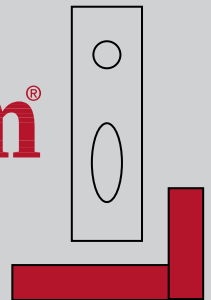




dieckmann®

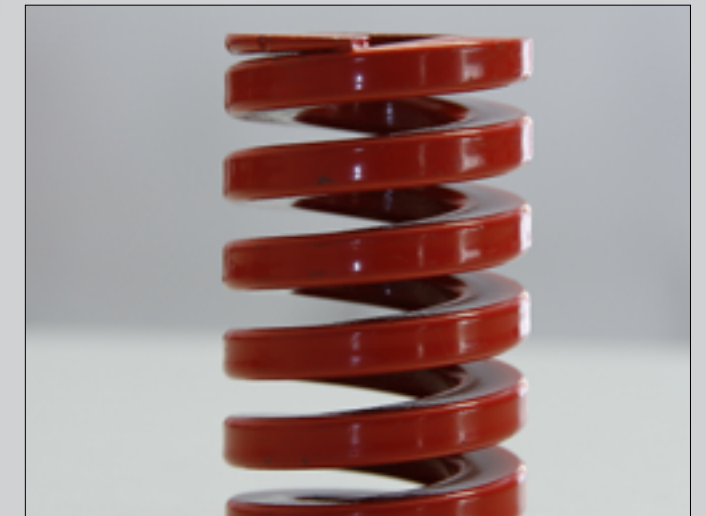


# SAMPLER 6

# METALL-BAUBESCHLÄGE



Neues aus dem Hause dieckmann  
Federunterstützung für  
massive Schilder und Rosetten  
im Drücker



Die abgebildete Schildvariante steht nur exemplarisch für die Möglichkeiten, die das System bietet

- ☑ zum Beispiel für die Serien Alpha und Rombus
- ☑ für massive Rahmengarnituren Serie Pan
- ☑ für alle massiven Schlüsselrosetten aus dem Metallbauprogramm
- ☑ Drücker beidseitig verwendbar

Bei Bedarf fragen Sie bitte an. Wir prüfen gern alle Möglichkeiten für Sie.

**dieckmann®**

F-TECH

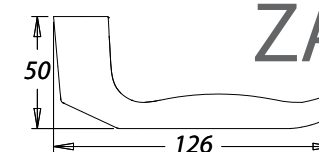


Federunterstützung im Drücker

 Seite 174	 Seite 174 Seite 176	 Seite 175
 Seite 175	 Seite 176	 Seite 177
 Seite 177	 Seite 178	 Seite 179
 Seite 179	 Seite 180	 Seite 180
 Seite 181	 Seite 182	 Seite 183
 Seite 184	 Seite 185	 Seite 186
 Seite 186	 Seite 187	 Seite 187
 Seite 188	 Seite 188	



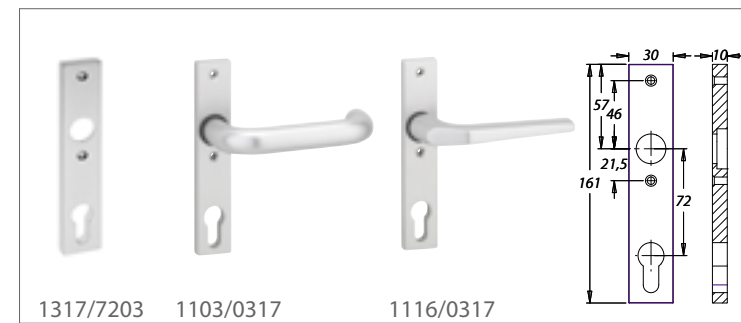
## BESCHLÄGE FÜR DEN METALLBAU. ZAUNBAU. SCHLOSSKÄSTEN



Kastenschloßdrücker sh. Seite 181

## BESCHLÄGE FÜR SCHLOSSKÄSTEN. MASSIVSCHILDER

Schloßkastenkurzschild mit sichtbarer Verschraubung.  
Auch mit festdrehbar gelagerten Drückern Nr. 103 und 116



F1	EST

**INFOthek**

Führung Ø 18 mm

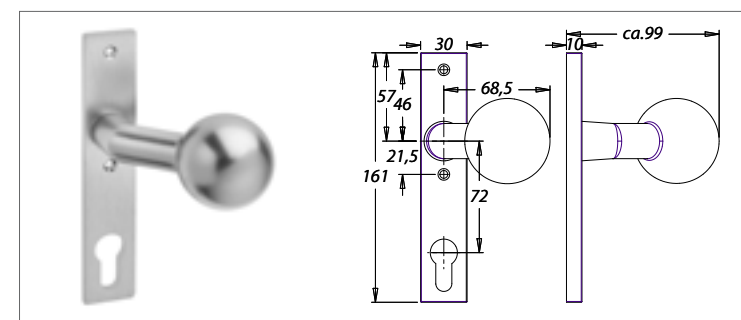
Kastenschloßdrücker sh. Seite 181.

Lieferung ohne Befestigungszubehör.

ARTIKELBEZEICHNUNG	■	LOCHUNG	BESTELL-NR.	VE	
Kurzschild		72 mm PZ	1317/7203	10 St.	
Drückerlochteil 103 Z festdrehbar gelagert	8 mm	72 mm PZ	1103/1317	5 St.	
Drückerlochteil 116 Z festdrehbar gelagert	8 mm	72 mm PZ	1116/1317	5 St.	nur in Aluminium

Schloßkasten-Knopfkurzschild mit sichtbarer Verschraubung.  
Knopf beidseitig verwendbar.

### FORM K4



F1	EST

**INFOthek**

**Bitte beachten!**  
**Änderung der Bestell-Nr.**

Kastenschloßdrücker sh. Seite 181.

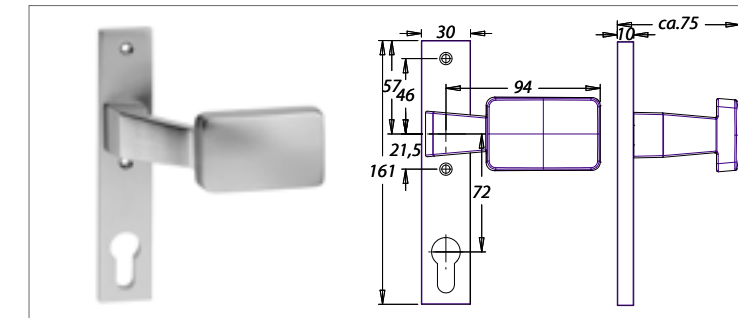
Lieferung ohne Befestigungszubehör.

ARTIKELBEZEICHNUNG	■	LOCHUNG	BESTELL-NR.	VE	vorherige Nummer
Knopfkurzschild mit Knopf K4 festdrehbar	8 mm	72 mm PZ	1317/4010	2 St.	K4/1317/01
Knopfkurzschild mit Knopf K4 fest		72 mm PZ M12-Gewinde im Knopf	1317/4020	2 St.	K4/1317/02

## BESCHLÄGE FÜR SCHLOSSKÄSTEN. MASSIVSCHILDER

Schloßkasten-Griffkurzschild mit sichtbarer Verschraubung.  
Griff beidseitig verwendbar.

### FORM K10



F1	

**INFOthek**

**Bitte beachten!**  
**Änderung der Bestell-Nr.**

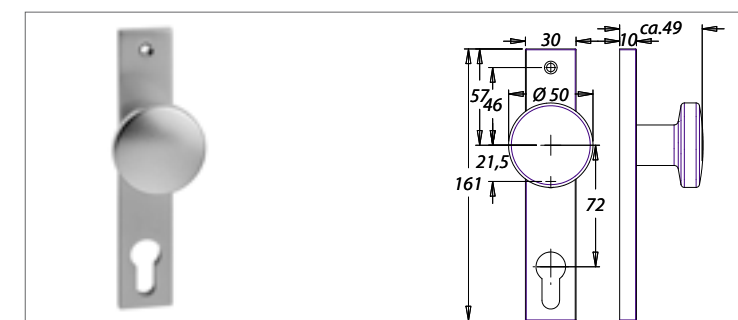
Kastenschloßdrücker sh. Seite 181.

Lieferung ohne Befestigungszubehör.

ARTIKELBEZEICHNUNG	■	LOCHUNG	BESTELL-NR.	VE	vorherige Nummer
Griffkurzschild mit Griff K10 festdrehbar	8 mm	72 mm PZ	1317/1010	5 St.	1317/3104
Griffkurzschild mit Griff K10 fest		72 mm PZ M12-Gewinde im Griff	1317/1020	5 St.	1317/3093

Schloßkasten-Knopfkurzschild mit sichtbarer Verschraubung.

### FORM K7



F1	

**INFOthek**

**Bitte beachten!**  
**Änderung der Bestell-Nr.**

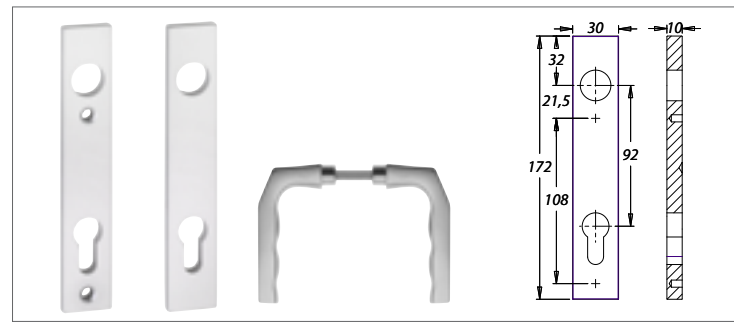
Kastenschloßdrücker sh. Seite 181.

Lieferung ohne Befestigungszubehör.

ARTIKELBEZEICHNUNG	■	LOCHUNG	BESTELL-NR.	VE	vorherige Nummer
Knopfkurzschild mit Knopf K7 festdrehbar	8 mm	72 mm PZ	1317/7010	5 St.	
Knopfkurzschild mit Knopf K7 fest		72 mm PZ M12-Gewinde im Knopf	1317/7020	5 St.	1317/3073

## BESCHLÄGE FÜR SCHLOSSKÄSTEN. MASSIVSCHILDER

Schloßkastenkurzschild - 92 mm PZ - innen mit sichtbarer Verschraubung. **FORM 125**  
Drückerpaare mit verlängertem Stift.



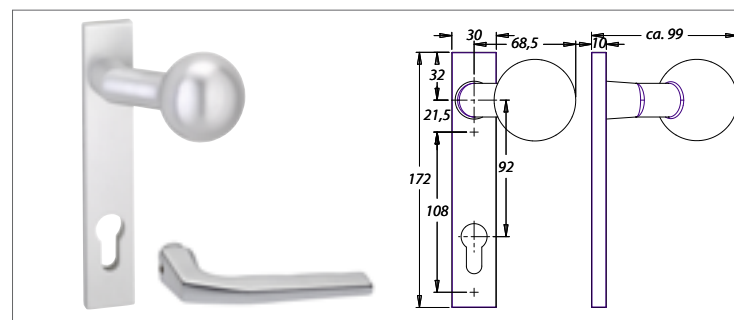
F1	

**INFOthek**  
**neu im Programm**  
Führung Ø 18 mm.  
Lieferung ohne Befestigungszubehör.

ARTIKELBEZEICHNUNG	■	LOCHUNG	BESTELL-NR.	VE
Kurzschild innen		92 mm PZ	2326/9203	10 St.
Kurzschild aussen		92 mm PZ	2327/9203	10 St.
Drückerpaar	8 mm	62 mm Stiftvorstand	1125/0862	10 Pr.
Drückerpaar	8 mm	67 mm Stiftvorstand	1125/0867	10 Pr.

Schloßkasten-Knopfkurzschild - 92 mm PZ -  
Knopf beidseitig verwendbar.

**FORM K4**



F1	

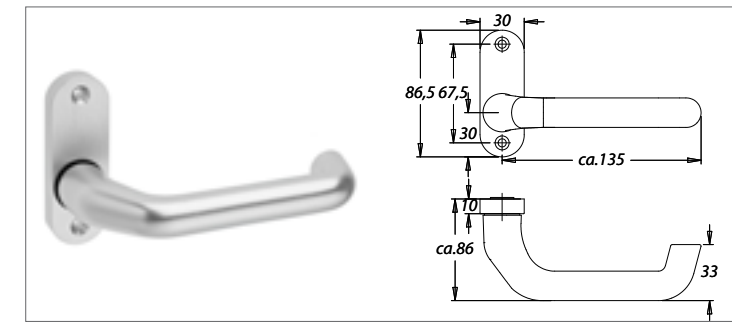
**INFOthek**  
**neu im Programm**  
Kastenschloßdrücker sh.  
Seite 181.  
Lieferung ohne Befestigungszubehör.

ARTIKELBEZEICHNUNG	■	LOCHUNG	BESTELL-NR.	VE
Knopfkurzschild mit Knopf K4 festdrehbar	8 mm	92 mm PZ	2327/4010	2 St.
Knopfkurzschild mit Knopf K4 fest		92 mm PZ M12-Gewinde im Knopf	2327/4020	2 St.
Drückerlochteil	8 mm		1125/0809	10 St.

**dieckmann®**

## BESCHLÄGE FÜR SCHLOSSKÄSTEN. MASSIVROSETTEN

Asymmetrische Rosette mit sichtbarer Verschraubung. **FORM 1300**  
Drücker festdrehbar gelagert, rechts/links verwendbar



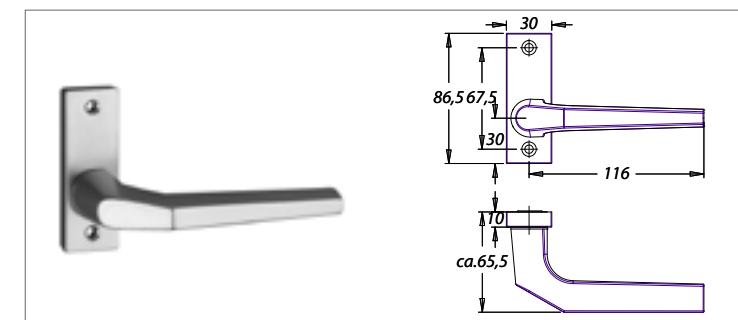
F1	

**INFOthek**  
Lieferung ohne Befestigungszubehör.

ARTIKELBEZEICHNUNG	■	BESTELL-NR.	VE
Rosettendrücker	8 mm	1391/0800	5 St.

Asymmetrische Rosette mit sichtbarer Verschraubung.  
Drücker festdrehbar gelagert, rechts/links verwendbar

**FORM 116**



F1	

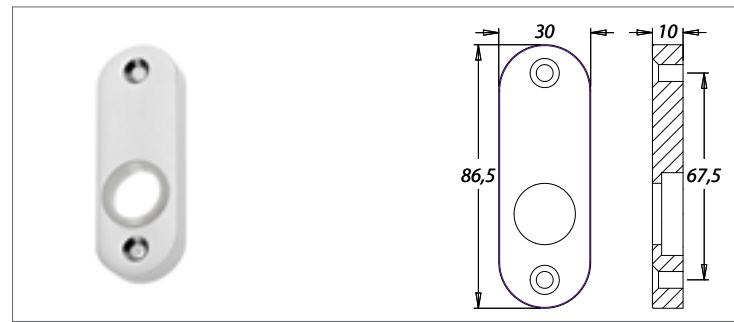
**INFOthek**  
Lieferung ohne Befestigungszubehör.

ARTIKELBEZEICHNUNG	■	BESTELL-NR.	VE
Rosettendrücker	8 mm	1390/0800	5 St.

**dieckmann®**

## MASSIVROSETTEN FÜR SCHLOSSKÄSTEN

Asymmetrische Drückerrosette mit sichtbarer Verschraubung.



F1	

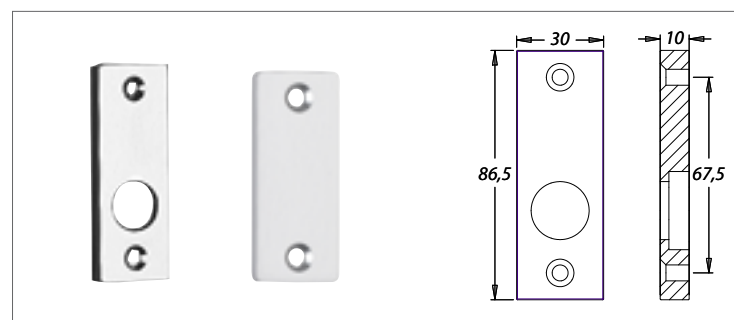
### INFOthek

Drückerrosette mit  $\varnothing 18$  mm Führung, passend für alle Basis-Drückermodelle.

Lieferung ohne Befestigungszubehör.

ARTIKELBEZEICHNUNG	SPEZIFIKATION	BESTELL-NR.	VE
Drückerrosette	asymmetrisch	1347/0000	10 St.

Asymmetrische Drückerrosette mit sichtbarer Verschraubung.



F1	

### INFOthek

Drückerrosette mit  $\varnothing 18$  mm Führung, passend für alle Basis-Drückermodelle.

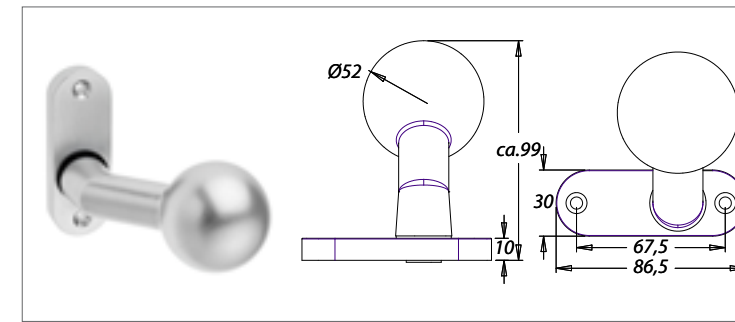
Lieferung ohne Befestigungszubehör.

ARTIKELBEZEICHNUNG	SPEZIFIKATION	BESTELL-NR.	VE
Drückerrosette	asymmetrisch	1357/0003	10 St.
Blindrosette		1357/0000	10 St.

## BESCHLÄGE FÜR SCHLOSSKÄSTEN. MASSIVROSETTEN

Asymmetrische Rosette mit sichtbarer Verschraubung. Knopf beidseitig verwendbar.

FORM K4



F1	

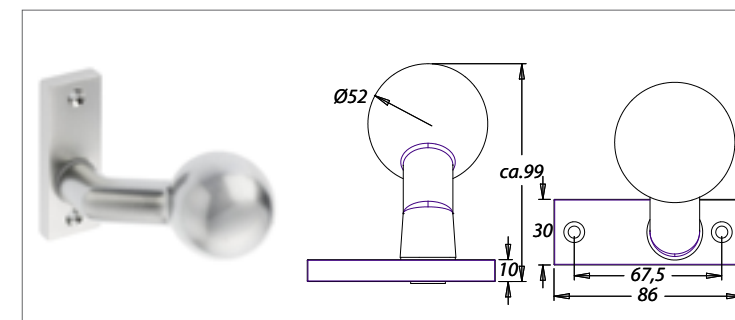
### INFOthek

Lieferung ohne Befestigungszubehör.

ARTIKELBEZEICHNUNG	■	KNOPFFORM	BESTELL-NR.	VE
Kugelknopf festdrehbar auf Rosette asym.	8 mm	K4	1330/0000	3 St.
Kugelknopf fest auf Rosette asym.		K4 mit M12-Gewinde	1388/0000	3 St.

Asymmetrische Rosette mit sichtbarer Verschraubung. Knopf beidseitig verwendbar.

FORM K4



F1	

### INFOthek

Lieferung ohne Befestigungszubehör.

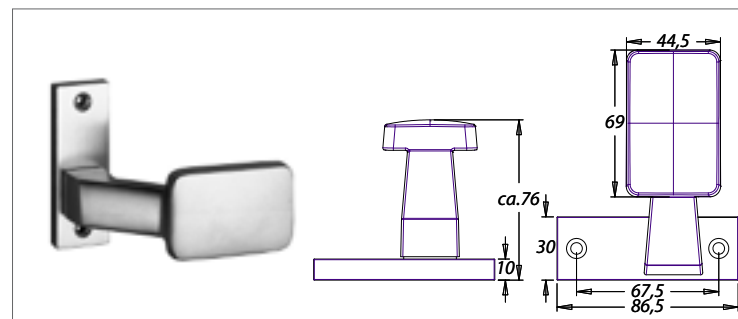
ARTIKELBEZEICHNUNG	■	KNOPFFORM	BESTELL-NR.	VE
Kugelknopf festdrehbar auf Rosette asym.	8 mm	K4	1362/0010	3 St.
Kugelknopf fest auf Rosette asym.		K4 mit M12-Gewinde	1362/0020	3 St.



## BESCHLÄGE FÜR SCHLOSSKÄSTEN. MASSIVROSETTEN

Asymmetrische Rosette mit sichtbarer Verschraubung.  
Griff beidseitig verwendbar.

### FORM K10



F1	

**INFOthek**

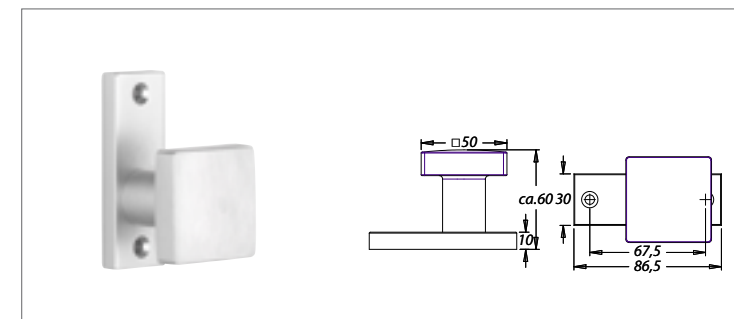
Lieferung ohne Befestigungszubehör.

ARTIKELBEZEICHNUNG	■	GRIFFFORM	BESTELL-NR.	VE
Griff festdrehbar auf Rosette	8 mm	K 10	1385/0000	5 St.
Griff fest auf Rosette		K 10 mit M12-Gewinde	1386/0000	5 St.

## BESCHLÄGE FÜR SCHLOSSKÄSTEN. MASSIVROSETTEN

Asymmetrische Rosette mit sichtbarer Verschraubung.  
Griff beidseitig verwendbar.

### FORM K15



F1	

**INFOthek**

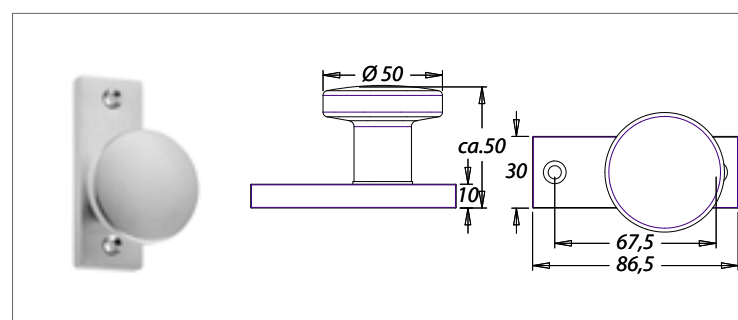
**neu im Programm !**

Lieferung ohne Befestigungszubehör.

ARTIKELBEZEICHNUNG	■	GRIFFFORM	BESTELL-NR.	VE
Griff festdrehbar auf Rosette	8 mm	K 15	1398/0000	5 St.
Griff fest auf Rosette		K 15 mit M12-Gewinde	1399/0000	5 St.

Asymmetrische Rosette mit sichtbarer Verschraubung.

### FORM K7



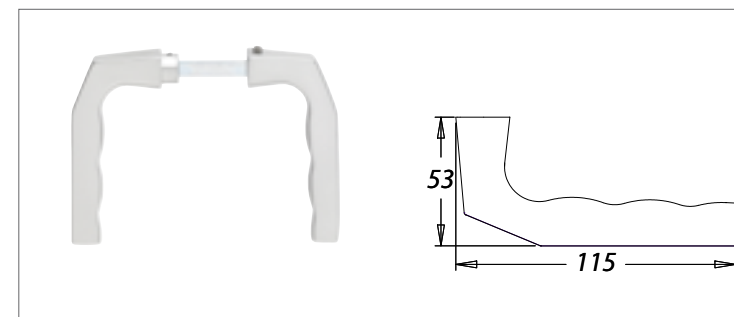
F1	

**INFOthek**

Lieferung ohne Befestigungszubehör.

ARTIKELBEZEICHNUNG	■	KNOPFFORM	BESTELL-NR.	VE
Knopf festdrehbar auf Rosette	8 mm	K7	1397/0000	5 St.
Knopf fest auf Rosette		K7 mit M12-Gewinde	1395/0000	5 St.

### Kastenschlossdrücker Form 125



F1	F2

**INFOthek**

Informationen zur Türstärke sh. Seiten 42-43.

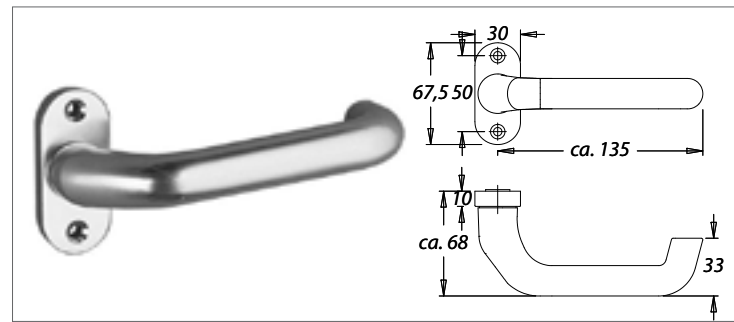
Andere Drückerformen auf Anfrage (mengenabhängig).

ARTIKELBEZEICHNUNG	■	FORM	BESTELL-NR.	VE
Kastenschloss-Drückerpaar	8 mm	125 Z	1125/0803	10 Pr.
Kastenschloss-Drückerlochteil	8 mm	125 Z	1125/0804	10 St.

## BESCHLÄGE FÜR DEN METALLBAU. MASSIVROSETTEN

Rosette mit sichtbarer Verschraubung.  
Drücker festdrehbar gelagert, beidseitig verwendbar.

FORM 1300



F1	

**INFOthek**

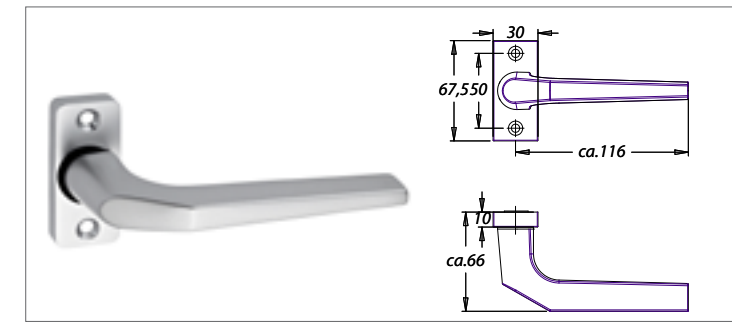
Lieferung ohne Befestigungszubehör.

ARTIKELBEZEICHNUNG	■		BESTELL-NR.	VE	
Rosettendrücker	8 mm		1308/0800	5 St.	

## BESCHLÄGE FÜR DEN METALLBAU. MASSIV-/STANZROSETTEN

Rosette mit sichtbarer Verschraubung.  
Drücker festdrehbar gelagert, beidseitig verwendbar.

FORM 116



F1	

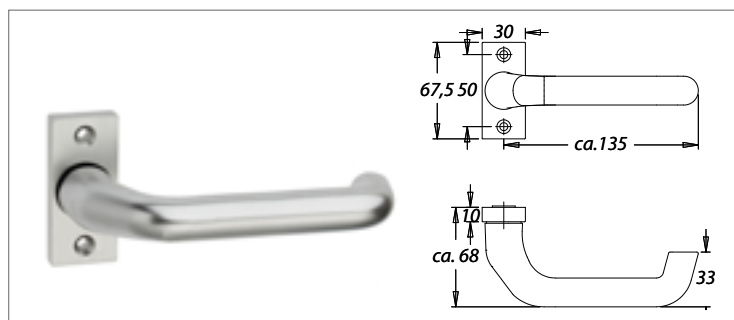
**INFOthek**

Lieferung ohne Befestigungszubehör.

ARTIKELBEZEICHNUNG	■	SPEZIFIKATION	BESTELL-NR.	VE	
Rosettendrücker	8 mm	festdrehbar auf Massivrosette	1314/0800	5 St.	
Rosettendrücker	8 mm	festdrehbar auf Stanzrosette	2314/0800	5 St.	

Rosette mit sichtbarer Verschraubung.  
Drücker festdrehbar gelagert, beidseitig verwendbar.

FORM 1300



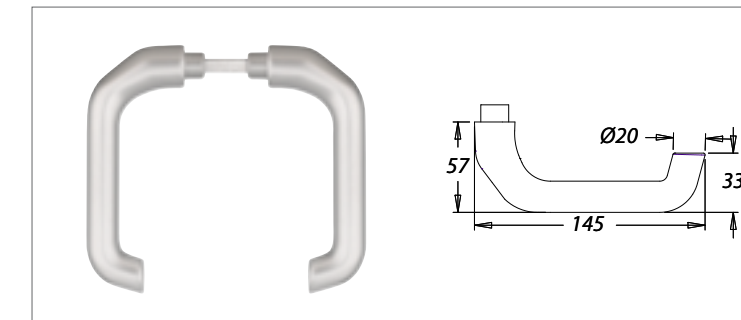
F1	

**INFOthek**

Lieferung ohne Befestigungszubehör.

ARTIKELBEZEICHNUNG	■		BESTELL-NR.	VE	
Rosettendrücker	8 mm		2308/0800	5 St.	

FORM 1300



F1	

**INFOthek**

18 mm Führung

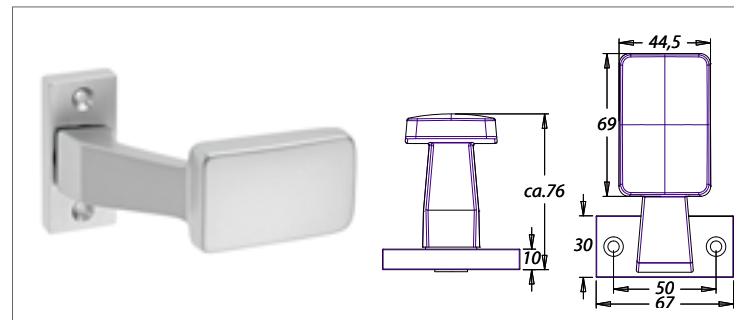
ARTIKELBEZEICHNUNG	■	SPEZIFIKATION	BESTELL-NR.	VE	
Drückerpaar	8 mm	gekröpft	1300/0808	10 Pr.	
Drückerlochteil	8 mm	gekröpft	1300/0809	10 St.	



## BESCHLÄGE FÜR DEN METALLBAU. MASSIVROSETTEN

Rosette mit sichtbarer Verschraubung.  
Griff beidseitig verwendbar.

### FORM K10



F1	

#### INFOthek

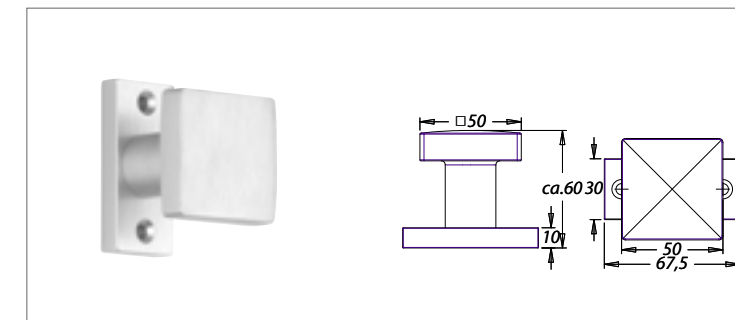
Lieferung ohne  
Befestigungszubehör.

ARTIKELBEZEICHNUNG	■	GRIFFFORM	BESTELL-NR.	VE	
Griff festdrehbar auf Rosette	8 mm	K 10	1315/0000	5 St.	
Griff fest auf Rosette		K 10 mit M12-Gewinde	1316/0000	5 St.	

## BESCHLÄGE FÜR DEN METALLBAU. MASSIVROSETTEN

Rosette mit sichtbarer Verschraubung.  
Griff beidseitig verwendbar.

### FORM K15



F1	

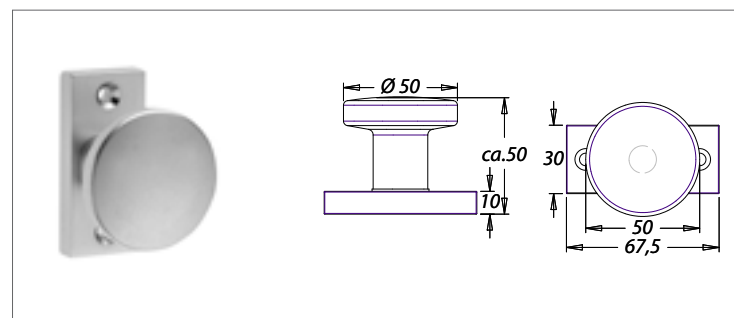
#### INFOthek

**neu im Programm !**  
Lieferung ohne  
Befestigungszubehör.

ARTIKELBEZEICHNUNG	■	GRIFFFORM	BESTELL-NR.	VE	
Griff festdrehbar auf Rosette	8 mm	K 15	1380/0000	5 St.	
Griff fest auf Rosette		K 15 mit M12-Gewinde	1381/0000	5 St.	

Rosette mit sichtbarer Verschraubung.

### FORM K7



F1	

#### INFOthek

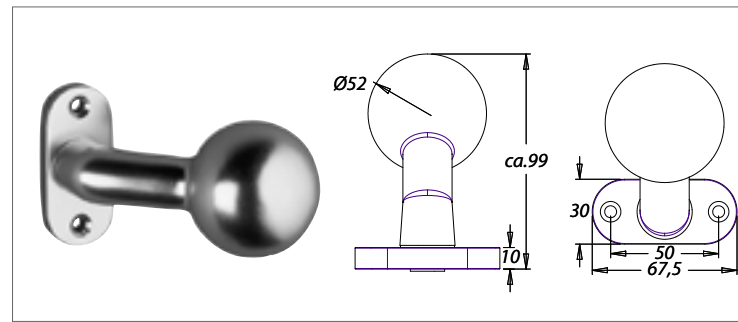
Lieferung ohne  
Befestigungszubehör.

ARTIKELBEZEICHNUNG	■	KNOPFFORM	BESTELL-NR.	VE	
Knopf festdrehbar auf Rosette	8 mm	K7	1396/0000	5 St.	
Knopf fest auf Rosette		K7 mit M12-Gewinde	1394/0000	5 St.	

## BESCHLÄGE FÜR DEN METALLBAU. MASSIVROSETTEN

Rosette mit sichtbarer Verschraubung. Knopf beidseitig verwendbar.

FORM K4



F1	

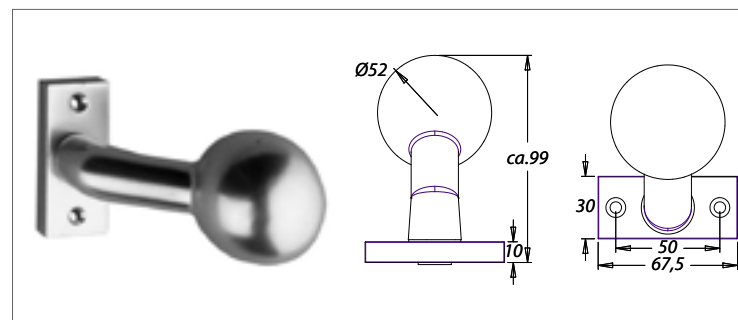
**INFOthek**

Lieferung ohne Befestigungszubehör.

ARTIKELBEZEICHNUNG	■	KNOPFFORM	BESTELL-NR.	VE	
Knopf festdrehbar auf Rosette	8 mm	K4	1331/0000	3 St.	
Knopf fest auf Rosette		K4 mit M12-Gewinde	1332/0000	3 St.	

Rosette mit sichtbarer Verschraubung. Knopf beidseitig verwendbar.

FORM K4



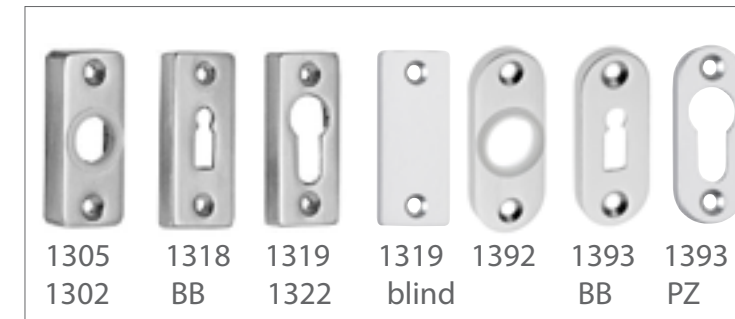
F1	

**INFOthek**

Lieferung ohne Befestigungszubehör.

ARTIKELBEZEICHNUNG	■	KNOPFFORM	BESTELL-NR.	VE	
Knopf festdrehbar auf Rosette	8 mm	K4	1339/0000	3 St.	
Knopf fest auf Rosette		K4 mit M12-Gewinde	1340/0000	3 St.	

## STANZROSETTEN FÜR DEN METALLBAU



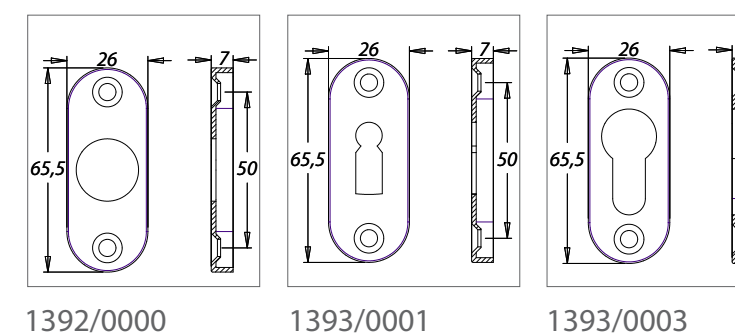
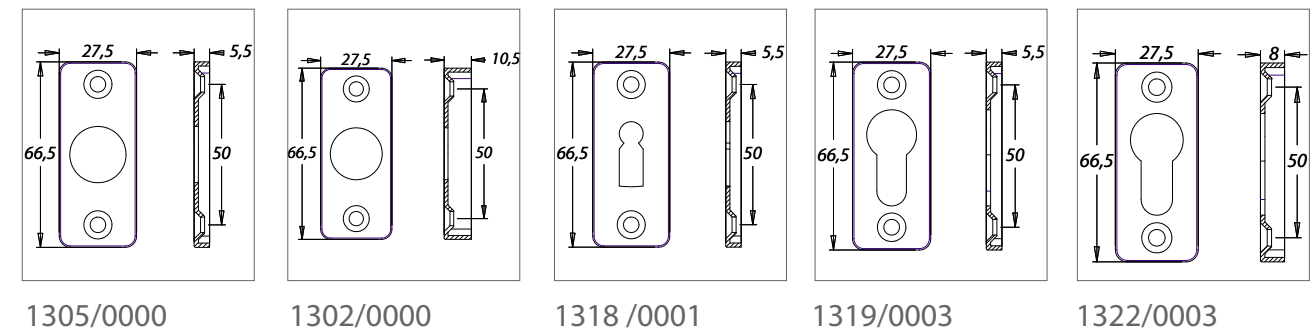
F1	F2

**INFOthek**

**Bitte beachten!**  
Änderung der Bestell-Nr.

Lieferung ohne Befestigungszubehör.

ARTIKELBEZEICHNUNG		SPEZIFIKATION	BESTELL-NR.	VE	vorherige Nummer
Drückerrosette, kantig		5 mm Rosettenhöhe	1305/0000	10 St.	
Drückerrosette, kantig		11 mm Rosettenhöhe	1302/0000	10 St.	<b>305</b>
Schlüsselrosette, kantig	BB	5 mm Rosettenhöhe	1318/0001	10 St.	
Schlüsselrosette, kantig	PZ	5 mm Rosettenhöhe	1319/0003	10 St.	
Blindrosette, kantig		5 mm Rosettenhöhe	1319/0000	10 St.	
Schlüsselrosette, kantig	PZ	8 mm Rosettenhöhe	1322/0003	10 St.	<b>neu im Programm</b>
Drückerrosette, oval		7 mm Rosettenhöhe	1392/0000	10 St.	
Schlüsselrosette, oval	BB	7 mm Rosettenhöhe	1393/0001	10 St.	
Schlüsselrosette, oval	PZ	7 mm Rosettenhöhe	1393/0003	10 St.	



# MASSIVROSETTEN FÜR DEN METALLBAU

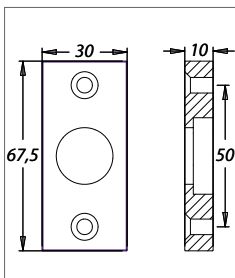


F1	

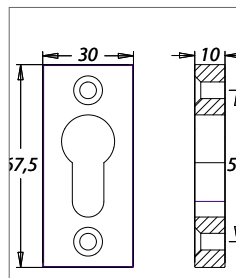
**INFOthek**

Lieferung ohne Befestigungszubehör.

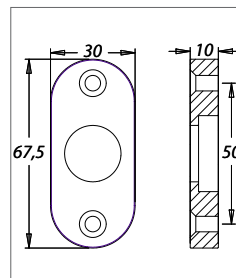
ARTIKELBEZEICHNUNG		SPEZIFIKATION	BESTELL-NR.	VE	
Drückerrosette, kantig		10 mm Rosettenhöhe	1360/0000	10 St.	
Schlüsselrosette, kantig	PZ	10 mm Rosettenhöhe	1359/0003	10 St.	
Blindrosette, kantig		10 mm Rosettenhöhe	1359/0000	10 St.	
Drückerrosette, oval		10 mm Rosettenhöhe	1350/0000	10 St.	
Schlüsselrosette, oval	PZ	10 mm Rosettenhöhe	1349/0003	10 St.	
Blindrosette, oval		10 mm Rosettenhöhe	1349/0000	10 St.	



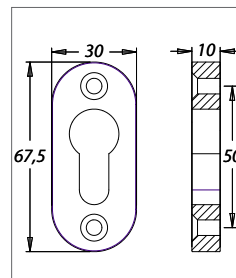
1360/0000



1359/0003



1350 /0000



1349/0003