



**dieckmann®**


















# **SAMPLER 3**

# **FENSTERBESCHLÄGE**

---

**FENSTERBESCHLÄGE****SEITEN**

Aluminium / Edelstahl Objekt Fenstergriffe	84 - 85
Aluminium Fenstergriffe Serie 1002A geprüft	86
Aluminium Fenstergriffe Serie 1002, 1002A, 1002D	87
Aluminium Fenstergriffe Serie 1003, 1003A	87
Aluminium / Edelstahl Kreuzolive	88
Aluminium Halb- und Ganzolive	88
Balkontür-Rosettengarnitur	89
Balkontür-Griffe, Hebetürgriff, Hebetürkнопf	90 - 91

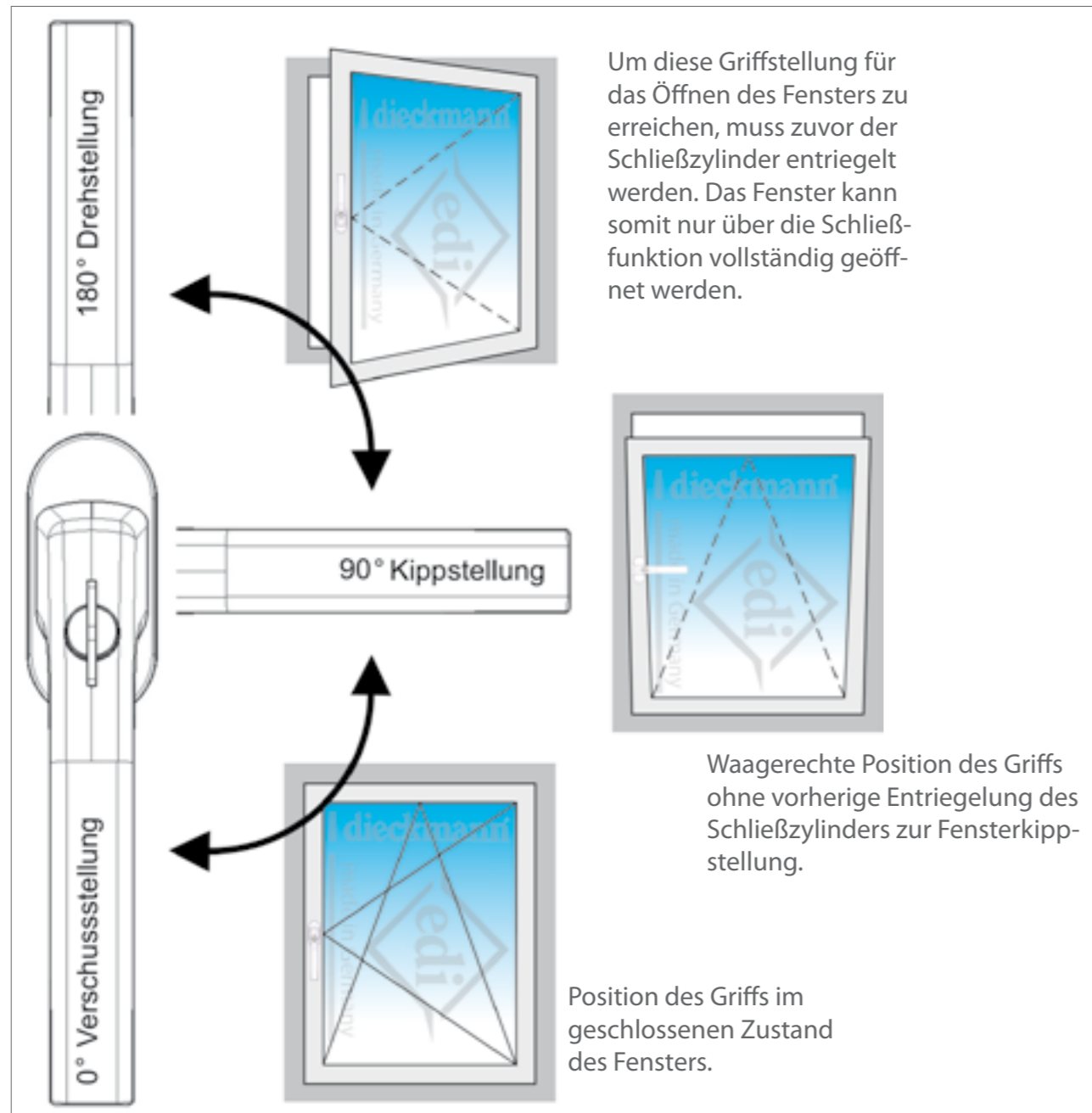
 100 N Seite 84	 100 N Seite 84	 100 N Seite 85
 100 N Seite 85	 100 N SKG *** Seite 86	 Seite 87
 Seite 87	 Seite 88	 Seite 88
 Seite 88	 Seite 89	
 Seite 90	 Seite 90	 Seite 90
 Seite 91	 Seite 91	



FENSTERGRIFFE  
FENSTERBESCHLÄGE

Abweichend von dem bekannten abschließbaren Dreh-/Kipp-Fenstergriff bezieht sich die Bezeichnung TBT (Tilt Before Turn = Kippen vor Drehen) auf die Öffnungsfolge:  
 - Verschluss, Kippstellung, Drehstellung - und schützt somit gegen unbeabsichtigtes Öffnen des Fensters, besonders in öffentlichen Gebäuden wie Kindergärten, Kliniken und Seniorenheimen.

**INFOthek**  
 TBT-Fenstergriffe sind nur in Kombination mit einem TBT-Fenstergetriebe funktionsfähig!



**dieckmann®**

Alle Zertifikate zum downloaden unter [www.dieckmann.com](http://www.dieckmann.com)



**OBJEKTTAUGLICHE FENSTERGRIFFE, 90°Kugl rasterung, verdeckte Verschraubung M5 SERIE 1010 / 1013 / 1015 / 1070**  
 Abschließbar 1010 A / 1013 A/ 1015 A/ 1070 A in folgenden Ausführungen:

TBT	100 N	SKG	■ - STIFT	VORSTAND	NOCKEN-Ø
X	X		7 mm	35 mm Standard	10 mm

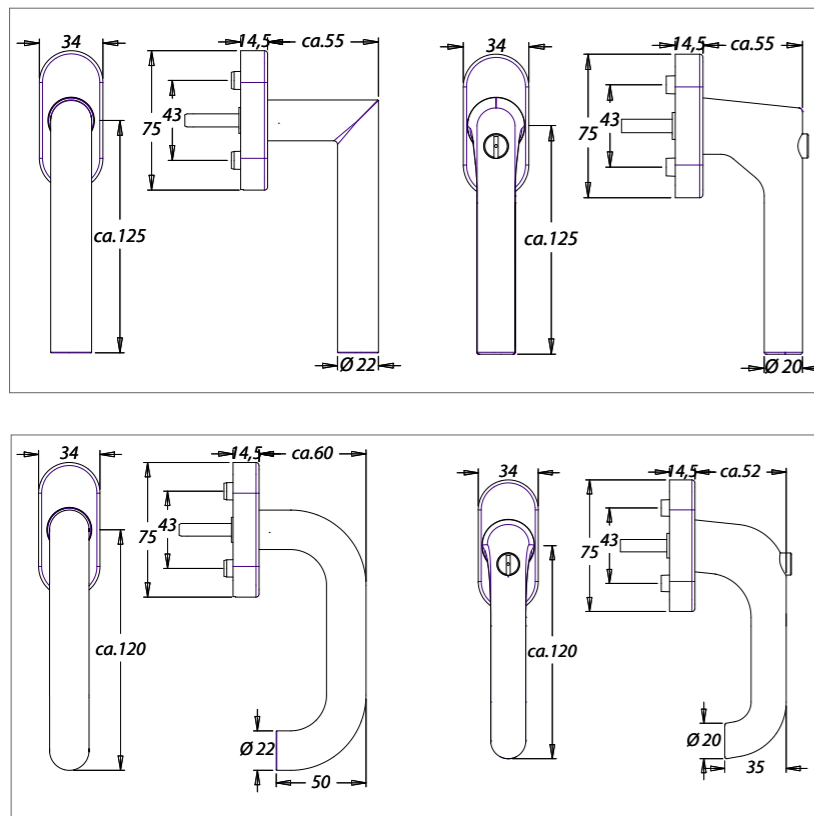
**FENSTERGRIFFE, 90° Rasterung, verdeckte Verschraubung M5 SERIE 1002, 1002 A und 1002 D**  
 Abschließbar 1002 A/100 N in folgenden Ausführungen:

TBT	100 N	SKG	■ - STIFT	VORSTAND	NOCKEN-Ø
	X	X	7 mm	35 mm Standard	10 mm

**FENSTERGRIFFE, 90° Rasterung, verdeckte Verschraubung M5, kantige Rosette SERIE 1003**  
 Abschließbar 1003 A verdeckte Verschraubung M5

TBT	100 N	SKG	■ - STIFT	VORSTAND	NOCKEN-Ø
			7 mm	35 mm Standard	10 mm

**dieckmann®**



Objekt-Fenstergriffe

- 90° Kugelraстерung
- Clip-Deckrosetten
- Vollabdeckung der Druckguss-Grundkonstruktion
- Verdeckte Verschraubung Bohrloch-Ø für M5
- Abschließbare Druckzylinder-Oliven mit 1 Wendeschlüssel

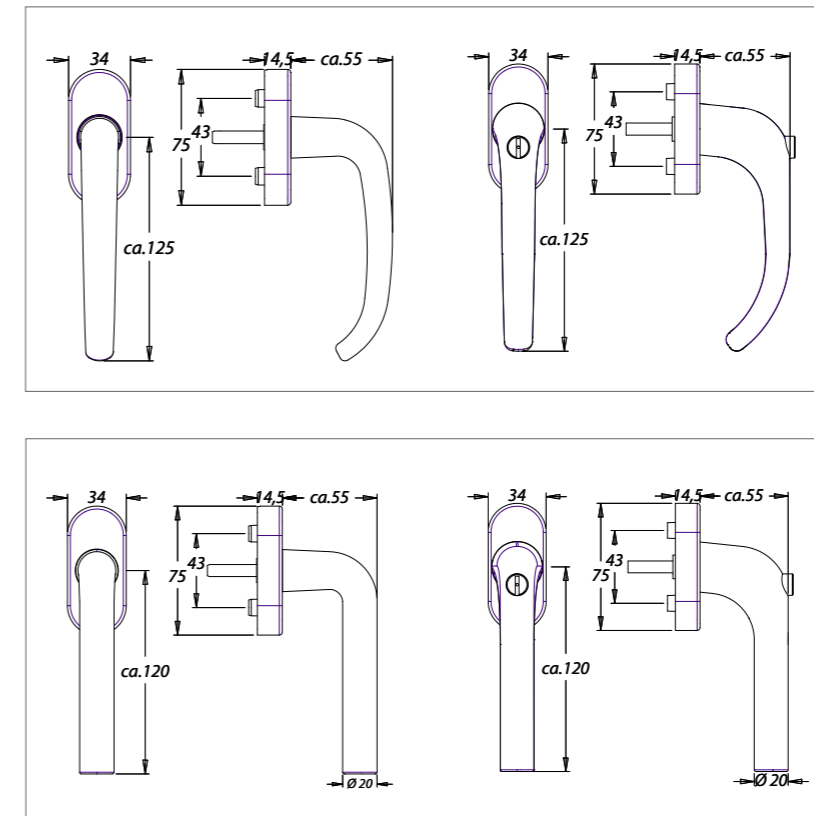
FORM 1010 + 1013



F1	F12
EST	

**INFOthek**  
 Stiftvorstand:  
 Standard: 35 mm  
 Abweichungen gegen  
 Aufpreis möglich.  
 Lieferung ohne  
 Befestigungszubehör.  
 Schließung 1400.  
 Weitere Farben auf Anfrage.

ARTIKELBEZEICHNUNG	■	SPEZIFIKATION	BESTELL-NR.	VE
Fenstergriff 1010	7 mm		1010/1035	4 St.
Fenstergriff 1010	7 mm	abschließbar, 100N	1010/2035	1 St.
Fenstergriff 1010	7 mm	abschließbar, TBT	1010/3035	1 St.
Fenstergriff 1013	7 mm		1013/1035	4 St.
Fenstergriff 1013	7 mm	abschließbar, 100 N	1013/2035	1 St.
Fenstergriff 1013	7 mm	abschließbar, TBT	1013/3035	1 St.



Objekt-Fenstergriffe

- 90° Kugelraстерung
- Clip-Deckrosetten
- Vollabdeckung der Druckguss-Grundkonstruktion
- Verdeckte Verschraubung Bohrloch-Ø für M5
- Abschließbare Druckzylinder-Oliven mit 1 Wendeschlüssel

FORM 1015 + 1070



F1	F12
*EST	

**INFOthek**  
 Stiftvorstand:  
 Standard: 35 mm  
 Abweichungen gegen  
 Aufpreis möglich.  
 Lieferung ohne  
 Befestigungszubehör.  
 Schließung 1400.  
 Weitere Farben auf Anfrage.

ARTIKELBEZEICHNUNG	■	SPEZIFIKATION	BESTELL-NR.	VE	LIEFERBAR
Fenstergriff 1015	7 mm		1015/1035	4 St.	*Alu und EST
Fenstergriff 1015	7 mm	abschließbar, 100 N	1015/2035	1 St.	Alu
Fenstergriff 1015	7 mm	abschließbar, TBT	1015/3035	1 St.	Alu
Fenstergriff 1070	7 mm		1070/1035	4 St.	Alu
Fenstergriff 1070	7 mm	abschließbar, 100 N	1070/2035	1 St.	Alu
Fenstergriff 1070	7 mm	abschließbar, TBT	1070/3035	1 St.	Alu

## GEPRÜFTE FENSTERGRIFFE 100 N UND SKG

Zum Einsatz in einbruchhemmende Bauteile nach ENV 1627:1999.  
Zum Schutz gegen Abdrehen und Abreißen von außen.

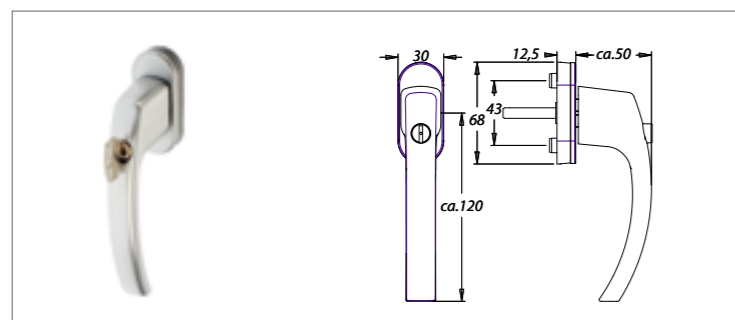


### Geprüfte Fenstergriffe

- Federrasterung
- Clip-Deckrosetten
- Teilabdeckung der Druckguss-Grundkonstruktion
- Verdeckte Verschraubung (Bohrloch-Ø für M5)
- Abschließbare Druckzylinder-Oliven mit 1 Wendeschlüssel



FORM 1002A



F1	F12

**INFOthek**  
Stiftvorstand:  
Standard: 35 mm  
Abweichungen gegen  
Aufpreis möglich.  
Lieferung ohne  
Befestigungszubehör.  
Schließung 1400.  
Weitere Farben auf Anfrage.

ARTIKELBEZEICHNUNG	■	SPEZIFIKATION	BESTELL-NR.	VE	
Fenstergriff	7 mm	abschließbar 100 N	1002/4035	10 St.	
Fenstergriff	7 mm	abschließbar SKG	1002/4535	10 St.	

## FENSTERGRIFFE

Kunststoff-Grundkonstruktion. Verdeckte Verschraubung (Bohrloch-Ø für M5) **FORM 1002**

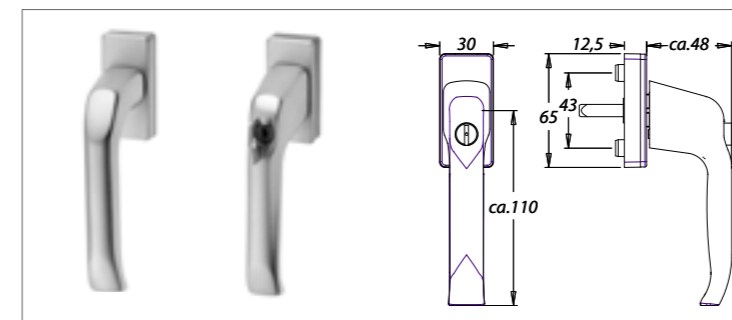


F1	F12

**INFOthek**  
Stiftvorstand:  
Standard: 35 mm  
Abweichungen gegen  
Aufpreis möglich. Lieferung  
ohne Befestigungszubehör.  
Schließung 1400.

ARTIKELBEZEICHNUNG	■	SPEZIFIKATION	BESTELL-NR.	VE	
Fenstergriff	7 mm		1002/1035	10 St.	
Fenstergriff	7 mm	abschließbar	1002/2035	10 St.	
Fenstergriff	7 mm	mit Druckknopf	1002/3035	10 St.	

Kunststoff-Grundkonstruktion. Verdeckte Verschraubung (Bohrloch-Ø für M5) **FORM 1003**

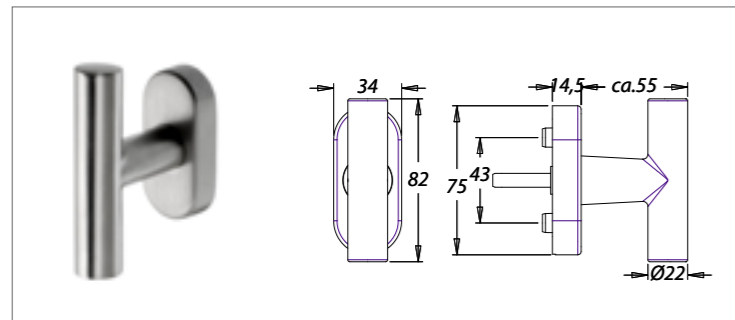


F1	F12

**INFOthek**  
**Bitte beachten!**  
**Änderung der Bestell-Nr.**  
Stiftvorstand:  
Standard: 35 mm  
Abweichungen gegen  
Aufpreis möglich. Lieferung  
ohne Befestigungszubehör.  
Schließung 1400.

ARTIKELBEZEICHNUNG	■	SPEZIFIKATION	BESTELL-NR.	VE	vorherige Nummer
Fenstergriff	7 mm		1003/1035	10 St.	<b>1001</b>
Fenstergriff	7 mm	abschließbar	1003/2035	10 St.	<b>1001A</b>

FORM 1011

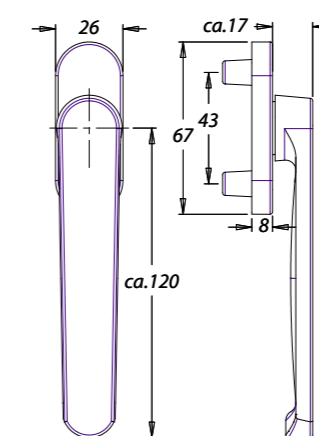
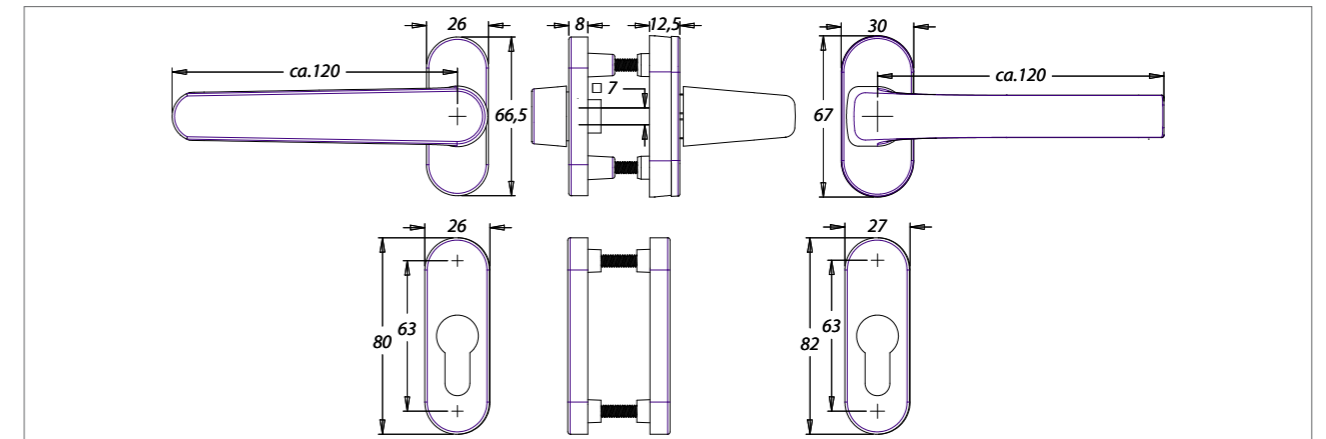


F1	EST

**INFOthek**  
**Bitte beachten!**  
**Änderung der Bestell-Nr.**  
 Stiftvorstand:  
 Standard: 35 mm  
 Abweichungen gegen  
 Aufpreis möglich.  
 Lieferung ohne  
 Befestigungszubehör.

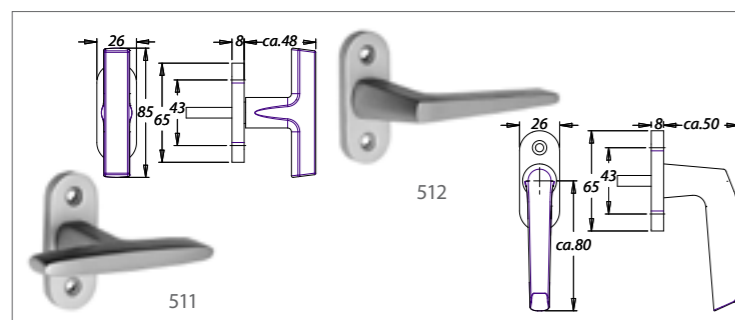
ARTIKELBEZEICHNUNG	■	SPEZIFIKATION	BESTELL-NR.	VE	vorherige Nummer
Kreuzolive	7 mm	mit Rasterung	1011/1035	5 St.	2517

FORM 1002



**ALU-BALKONTÜR-ROSETTENGARNITUR**  
 aussen: gegossene Rosette mit Stütznocken  
 Nocken-Ø 10 mm  
 verdeckt verschraubt  
 innen: Kunststoff-Clip-Rosette  
 Nocken-Ø 10 mm  
 verdeckt verschraubt

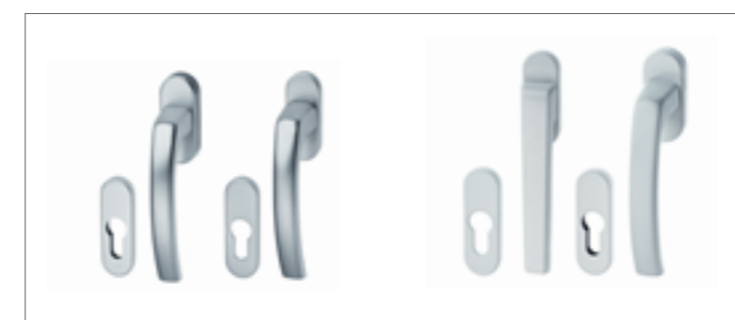
FORM 511 + 512



F1	F2

**INFOthek**  
 Stiftvorstand:  
 Standard: 35 mm  
 Abweichungen gegen  
 Aufpreis möglich.  
 Lieferung incl.  
 Befestigungszubehör.

ARTIKELBEZEICHNUNG	■	SPEZIFIKATION	BESTELL-NR.	VE
Fensteranzolive	7 mm		1511/0000	10 St.
Fensterhalbolive	7 mm		1512/0000	10 St.

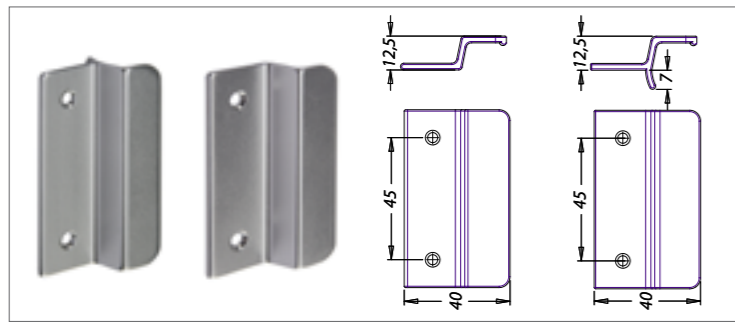


F1	F5
F12	

**INFOthek**  
**Bitte beachten!**  
**Grt. ersetzt 1003/R27 ff**  
 incl. Befestigungszubehör  
 für 57 - 62 mm TS.

ARTIKELBEZEICHNUNG	■	SPEZIFIKATION	BESTELL-NR.	VE
Drücker/Drücker	7 mm	Rosettenpaar PZ	1002/2703	1 Grt.
Drücker/Rollladendrücker	7 mm	Rosettenpaar PZ	1002/2793	1 Grt.

## BALKONTÜRGRIFFE



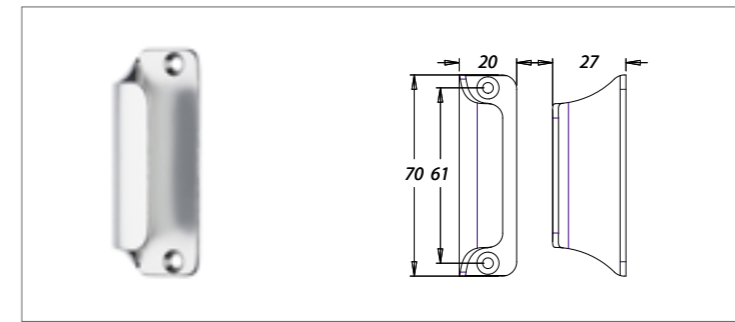
F1	F5
F12	

### INFOthek

Lieferung ohne Befestigungszubehör.

ARTIKELBEZEICHNUNG	SPEZIFIKATION	BESTELL-NR.	VE	
Alu-Balkontürgriff	mit Steg	0952/0000	10 St.	
Alu-Balkontürgriff	ohne Steg	0951/0000	20 St.	

## BALKONTÜRGRIFFE UND KNÖPFE



F1	F2
F5	F12

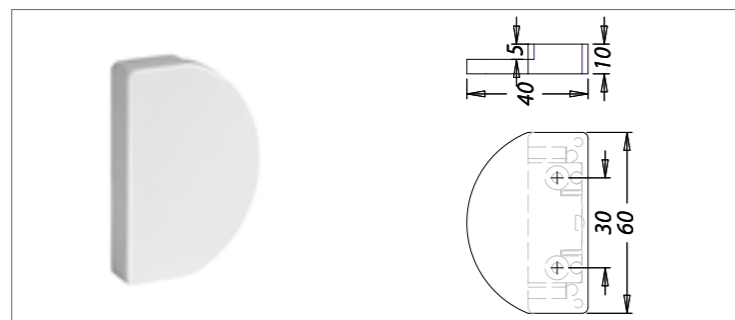
### INFOthek

**Bitte beachten!**  
Änderung der Bestell-Nr.

Skinpack incl.  
2 Holzschrauben 3,5x17 mm

Schachtelpack ohne  
Befestigungszubehör.

ARTIKELBEZEICHNUNG	SPEZIFIKATION	BESTELL-NR.	VE	vorherige Nummer
Alu-Hebetürgriff	einzel im Skinpack	6042/0000	1 St.	
Alu-Hebetürgriff	Schachtelpack	1310/0000	10 St.	<b>1301</b>



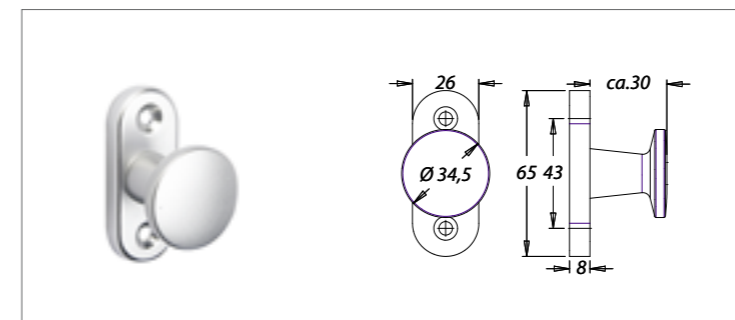
F12	F5
F26	

### INFOthek

Lieferung ohne Befestigungszubehör.

F26 = verchromt

ARTIKELBEZEICHNUNG	SPEZIFIKATION	BESTELL-NR.	VE	
Nylon-Balkontürgriff	zum Aufschieben	0949/0000	10 St.	



F1	F2

### INFOthek

Skinpack incl.  
2 Holzschrauben 3,5x17 mm

Schachtelpack ohne  
Befestigungszubehör.

ARTIKELBEZEICHNUNG	SPEZIFIKATION	BESTELL-NR.	VE	
Alu-Hebetürknopf	einzel im Skinpack	6041/0000	1 St.	
Alu-Hebetürknopf	Schachtelpack	1307/0000	10 St.	