

Montageanleitung Serie Metis

Langschild-Schutzbeschläge SK 2 (ES 1)

DIN EN 1906

DIN EN 179



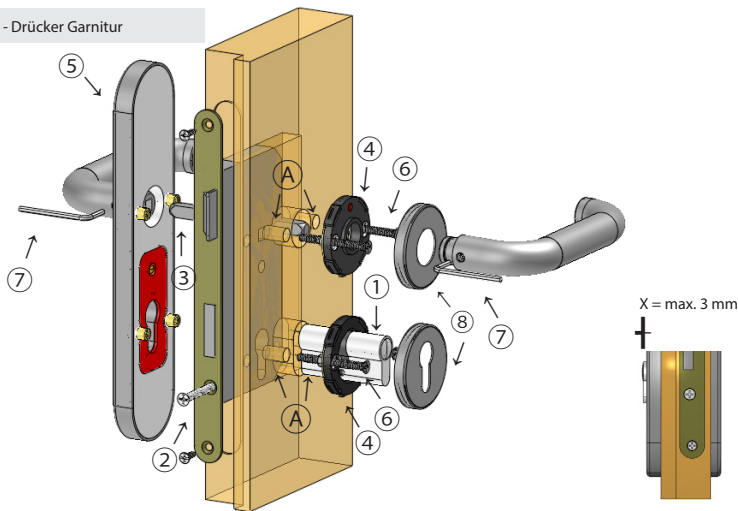
DIN 18273



DIN 18257

Version 1.0

1 Drücker - Drücker Garnitur



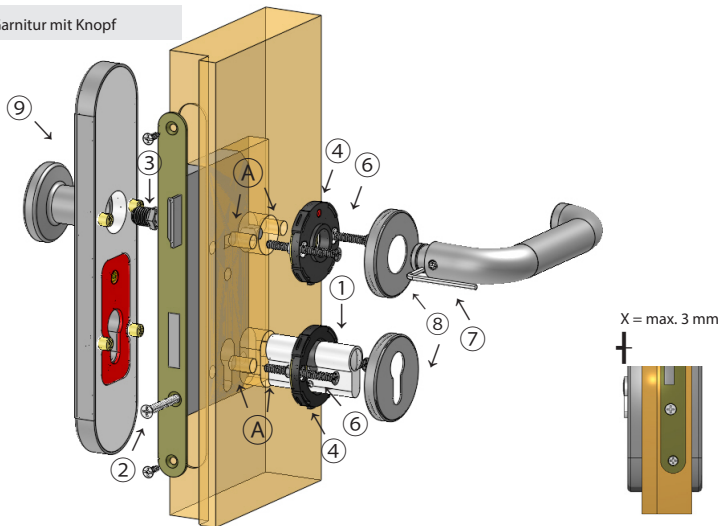
- ① Profilzylinder (nicht im Lieferumfang)
- ② Senkkopf-Schraube (nicht im Lieferumfang)
- ③ Drückerstift bzw. Wechselstift
- ④ Unterkonstruktion Rosette
- ⑤ Außenschild
- ⑥ Senkkopfschraube M5
- ⑦ Sechskantschlüssel SW3
- ⑧ Abdeckkappen
- ⑨ Knopfschild mit festem Knopf
- ⑩ U-Scheibe
- ⑪ Griff
- A Schraublochbohrung



Bitte berücksichtigen Sie:

Die Verwendung eines Schutzbeschlages stellt lediglich eine Teilsicherheit dar.

2 Wechsel - Garnitur mit Knopf



Zur Markierung der Schraublöcher die Unterkonstruktion PZ-Rosette über den Profilzylinder und die Unterkonstruktion Drückerrossette (fixiert mit Lochteil) über den Stift schieben.

Zylinder und Schloss wieder ausbauen, um Beschädigungen zu vermeiden.

Die Tür beidseitig durch die Schraublöcher wie folgt anbohren:

A mit einem $\varnothing 5$ mm Bohrer

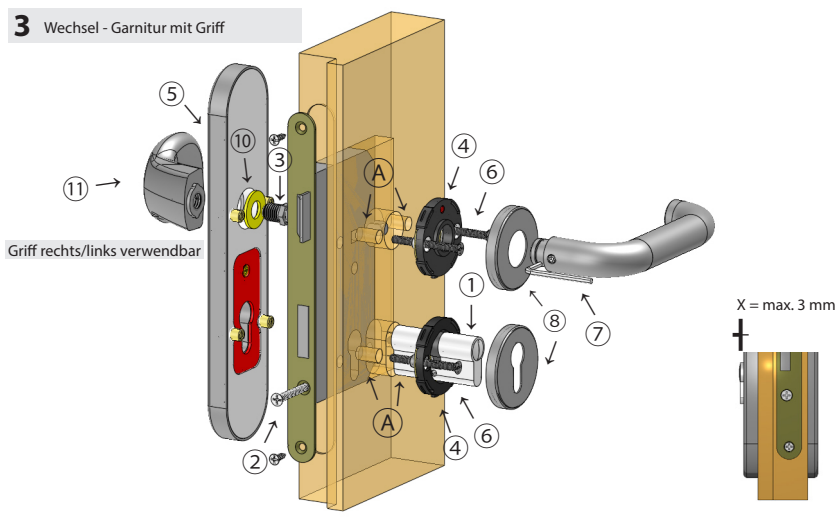
Die Tür anschließend von beiden Seiten $\varnothing 7$ mm bis über die Mitte hinaus durchbohren.

Anschließend die Innen- und Außenseite der Tür wie folgt bohren:

A = $\varnothing 9$ (10 mm tief)

Schlosstasche reinigen und Schloss und Zylinder wieder einbauen. Garnitur entsprechend der Zeichnung zusammenbauen und fest verschrauben.

3 Wechsel - Garnitur mit Griff



Bei der Wechselgarnitur (3) wird der Griff mit Hilfe des RW-Stiftes auf das Außenschild montiert. Die mitgelieferte U-Scheibe unbedingt vorher einsetzen.

i

Der maximale Überstand des Profilzylinders über die Oberfläche des Außenschildes darf nicht mehr als 3 mm betragen.

Der DIN 18273: 1997 folgend sind Befestigungselemente prüfungsrelevante Bestandteile der Dieckmann-Beschläge für Feuerschutz-, Rauchschutz- und Fluchttüren und dürfen nur mit diesen zusammen als eine Einheit eingesetzt werden. Die Montage muss nach Anleitung und von einer qualifizierten Person durchgeführt werden. Bei Nichtbeachtung entfällt jeglicher Anspruch auf Gewährleistung.

Assembly Instructions Model Metis

security handle long plate SK 2 (ES 1)

DIN EN 1906

DIN EN 179

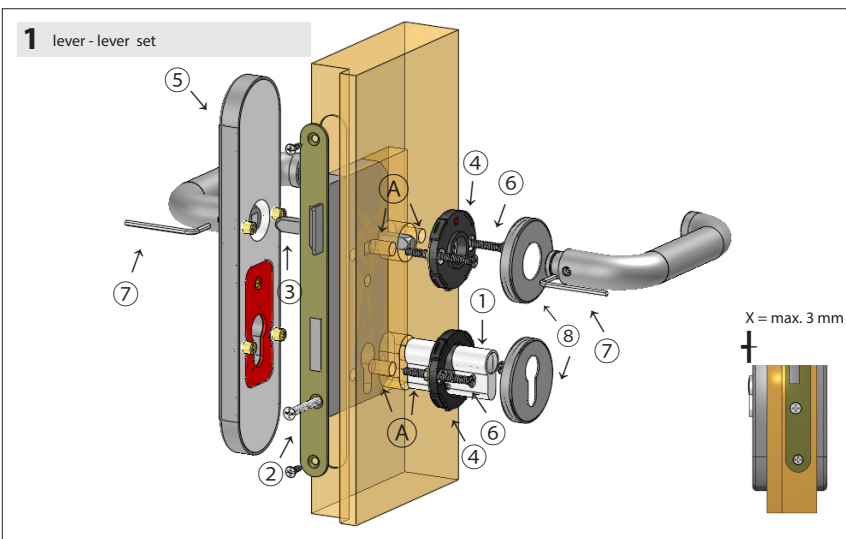


DIN 18273



DIN 18257

Version 1.0



- ① profile cylinder (not included)
- ② cylinder retaining screw (not included)
- ③ square spindle
- ④ base plate interior
- ⑤ plate exterior
- ⑥ M5 hexagon head bolts
- ⑦ # 3 allen key
- ⑧ cover plate
- ⑨ fixed knob on plate
- ⑩ washer
- ⑪ grip
- A screw holes



Please note:

The installation of this security fitting forms only a part, not a complete security solution.

Place the interior base plates over the profile cylinder and spindle to mark the position of the screw holes on the door.

Remove the lock to avoid damage.

Drill four small starter holes with a Ø 5 mm drill bit.

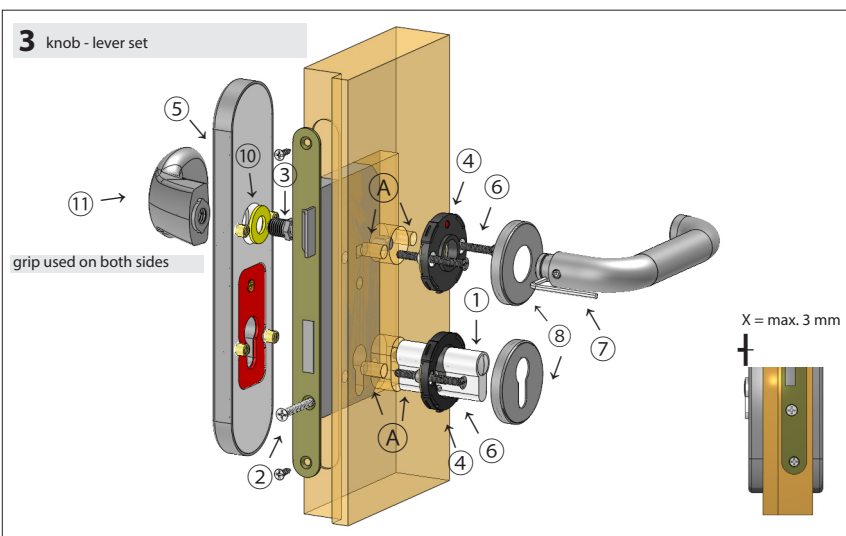
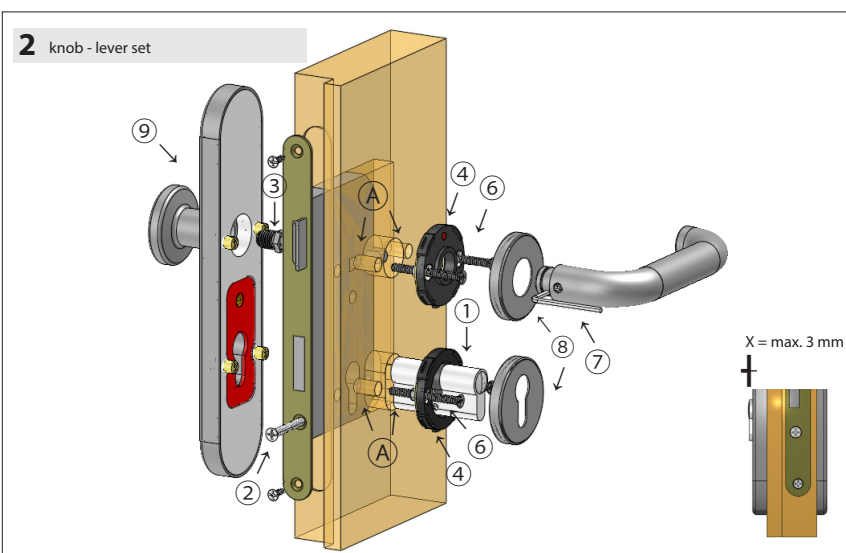
Then drill from both sides of the door all the way through using a Ø 7mm drill bit.

Enlarge holes on the interior and exterior side of the door:

A= Ø 9 (to 10 mm deep)

Remove any drilling residue from the lock pocket and install the lock. Assemble the handle set and fix with bolts provided.

To install the handle for entrance door fittings: place the washer (10) over the square spindle (3), push the spindle through the exterior plate (5) then screw into base of handle and tighten.



i

The profile cylinder must not project more than 3mm after fitting of security product.

The testing of door hardware for escape doors, fire and smoke protection is carried out as a complete assembly therefore the components may only be used together, not separately. The installation must be in accordance with the instructions and carried out by a qualified person. Failure to comply with the above voids any claim under warranty.