



SAMPLER 7

SCHUTZBESCHLAGPROGRAMM

SCHUTZBESCHLAGPROGRAMM

SEITEN

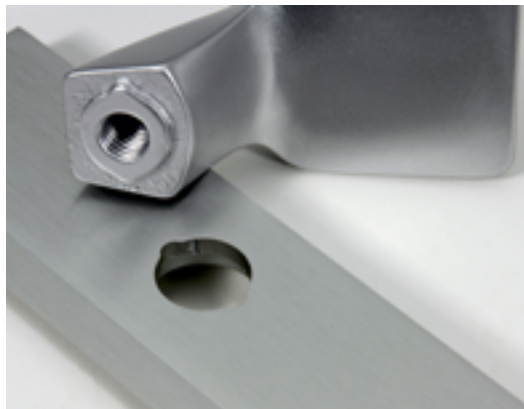
Schutzbeschlagprogramm im Überblick	190 - 191
Griffgalerie	192
Serie Rombus massiv ES 1	194 - 197
Serie Alpha massiv ES 1	198 - 205
Serie Rondo massiv	206 - 210
Serie Twin Doppelzylindergarnituren	211 - 214
Serie EUROPA Clip ES 2	216 - 219
Serie Logo Clip ES 1	220 - 227
Serie Juno Clip ES 1	228 - 229
Serie Lima	230 - 233
Serie Lana	234 - 236
Serie Metis Kombi Clip	237 - 239
Schutzrosetten	241 - 242
Zertifikate	262

SCHUTZBESCHLAGPROGRAMM MASSIV

 Griffe Seite 192	 Seite 196	 Seite 196
 Seite 197	 Seite 197	 Seite 200
 Seite 200	 Seite 201	 Seite 202
 Seite 202	 Seite 203	 Seite 204
 Seite 204	 Seite 205	 Seite 208
 Seite 208	 Seite 209	 Seite 210
 Seite 210	 Seite 213	 Seite 214
		

SCHUTZBESCHLAGPROGRAMM CLIP

 Seite 218	 Seite 219	 Seite 219
 Seite 222	 Seite 222	 Seite 223
 Seite 224	 Seite 224	 Seite 225
 Seite 226	 Seite 226	 Seite 227
 Seite 229	 Seite 229	 Seite 232
 Seite 232	 Seite 233	 Seite 235
 Seite 235	 Seite 236	 Seite 240
 Seite 242	 Seite 242	



Eine feste und verdrehsichere Aufnahme aller Griffe und Knöpfe gewährleistet das Aufnahmesystem, dem alle nachstehend aufgeführten Griffe und Knöpfe entsprechen.

Das System bietet individuelle Kombinationsmöglichkeiten und hält die Lagerhaltung durch rechts/links Verwendbarkeit geringer. Besonders profitieren hiervon die Produktgruppen 6-8 des Kataloges.

Lediglich Schutzgarnituren mit Knopf K7 gehören nicht zu diesem Prinzip.

Bitte beachten: Bei der Montage des RW-Stiftes muss zwingend die im Beipack befindliche Unterlegscheibe mit eingesetzt werden.

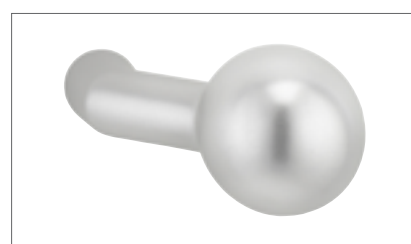
Wir empfehlen die Befestigung mittels verköpftem Ringschlüssel, SW 17.



GRIF K 1



GRIF K 2



Knopf K 4



KNOPF K 5



Knopf K 7



Griff K 8



GRIF K 9



GRIF K 11



GRIF K 12

dieckmann®



Zertifikate zum downloaden unter www.dieckmann.com Sh. auch Seite 262.



SCHUTZBESCHLAGPROGRAMM
MASSIV

dieckmann®

PZ + ZA GARNITUREN / STANDARD

Schildhöhe PZ aussen	12 mm
Schildhöhe ZA aussen	15 mm
Schildhöhe innen	6 mm
Vierkantmass	8 + 10 mm
Entfernung	72 + 92 mm
Lochungsart	PZ + ZA

BOHRBILD LANGSCHILD

obere Stütznocke /	Mitte Nuss	75,0 mm
mittlere Stütznocke /	Mitte Nuss	21,5 mm
untere Stütznocke /	Mitte Nuss	136 mm

KURZSCHILD

mittlere Stütznocke /	Mitte Nuss	21,5 mm
untere Stütznocke /	Mitte Nuss	114,0 mm

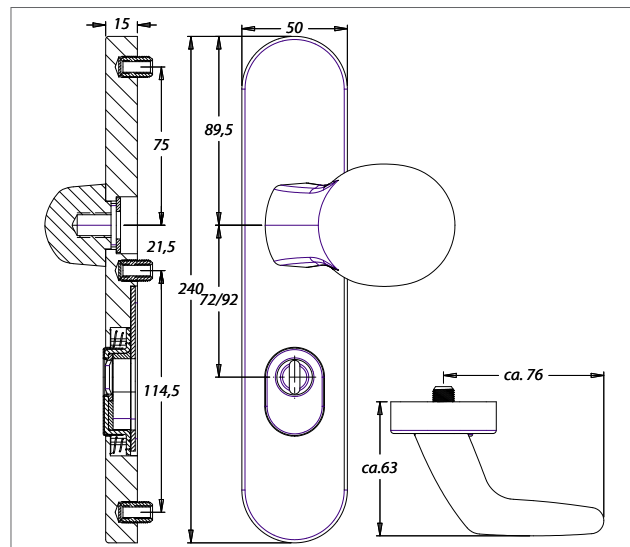
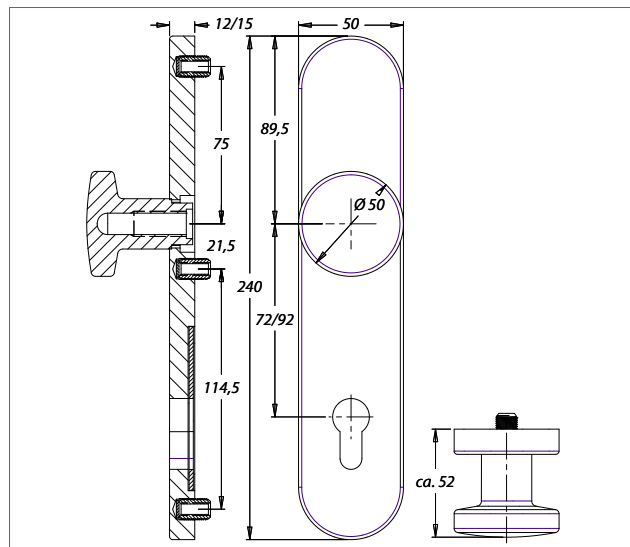
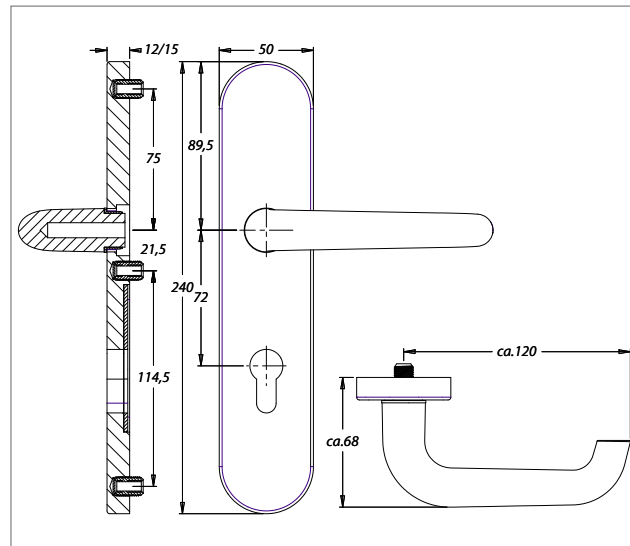
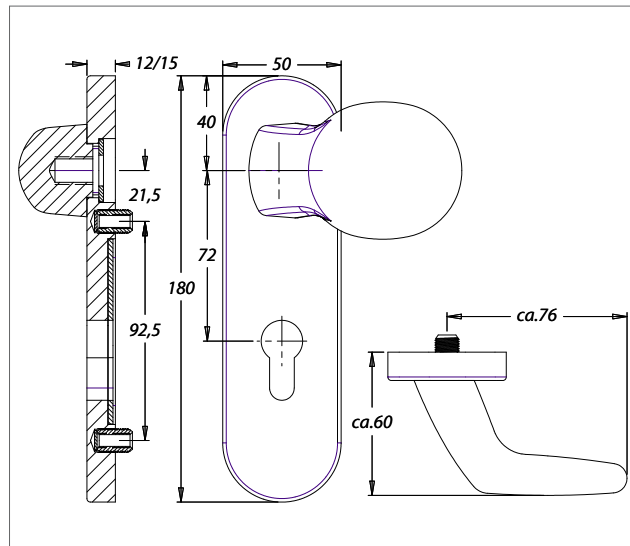
ALUMINIUM-MASSIVBESCHLÄGE

Teilstahleinlage im Aussenschild - 2,0 mm - oberflächengehärtet
innen sichtbar 3-fach M6 verschraubt (Kurzchild 2-fach, verdeckt verschraubt)
Spezialrollenwechselstift mit M12-Gewinde
Anbohrgeschützte Schraubnocken M6, Ø 10 mm
Zylinderabdeckung federnd gelagert für Überstand 12 - 17 mm

LIEFERBARE ABWEICHUNGEN

85 mm / 88 mm / 110 mm PZ und ZA

WEITERE INFORMATIONEN ZU ROMBUS-KURZSCHILD-GARNITUREN SH. SEITEN 226-227.



Jede Wechselgarnitur Serie Rombus enthält standardmäßig folgendes Montageset.

TÜRSTÄRKE MM	AUSFÜHRUNG	1 WE-STIFT TYP 0	ZUBEHÖR STANDARD 1 Drückerführung schwarz 1 Inbusschlüssel
35 - 45 mm	Wechsel 72 mm Griffflangschild	8 x 95	3 Senkkopf-Schrauben M6 x 50 1 Unterlegscheibe
65 - 75 mm	Wechsel 92 mm Griffflangschild	10 x 130	3 Senkkopf-Schrauben M6 x 80 1 Unterlegscheibe
35 - 45 mm	Wechsel 72 mm Knopflangschild	8 x 95	3 Senkkopf-Schrauben M6 x 50
65 - 75 mm	Wechsel 92 mm Knopflangschild	10 x 130	3 Senkkopf-Schrauben M6 x 80
35 - 45 mm	Wechsel 72 mm Griffkurzschild	8 x 95	2 Senkkopf-Schrauben M6 x 50 1 Unterlegscheibe
35 - 45 mm	Wechsel 72 mm Knopfkurzschild	8 x 95	2 Senkkopf-Schrauben M6 x 50

Die Beipacks sind lieferbar in den Ausführungen:

- verzinkt (00)
- vermessingt (03)
- brüniert (04)

Bitte bei Ihrer Bestellung den gewünschten Farbton mit angeben.

Montagesets für Abweichungen vom Standard, gültig sowohl für Knopf-Wechsel-Garnituren (K7) als auch für Griffwechselgarnituren (K2ff) in Lang- und Kurzchildausführung:

TÜRSTÄRKE MM	AUSFÜHRUNG	1 WE-STIFT TYP 0	ZUBEHÖR STANDARD 1 Drückerführung schwarz 1 Drückerführung transparent 1 Unterlegscheibe 1 Inbusschlüssel	BESTELL-NR.	VE
35 - 45	Wechsel 72 mm	8 x 95	3 Senkkopf-Schrauben M6 x 50	0400/3545	1
45 - 55	Wechsel 72 mm	8 x 115	3 Senkkopf-Schrauben M6 x 60	0400/4555	1
55 - 65	Wechsel 72 mm	8 x 115	3 Senkkopf-Schrauben M6 x 70	0400/5565	1
65 - 75	Wechsel 72 mm	8 x 130	3 Senkkopf-Schrauben M6 x 80	0400/6575	1
45 - 55	Wechsel 92 mm	10 x 115	3 Senkkopf-Schrauben M6 x 60	0405/4555	1
55 - 65	Wechsel 92 mm	10 x 115	3 Senkkopf-Schrauben M6 x 70	0405/5565	1
65 - 75	Wechsel 92 mm	10 x 115	3 Senkkopf-Schrauben M6 x 80	0405/6575	1
75 - 85	Wechsel 92 mm	10 x 145	3 Senkkopf-Schrauben M6 x 90	0405/7585	1

Abweichungen vom Standard bei Drücker/Drücker-Garnituren erfordern Ihre Angabe der gewünschten Türstärke bei Ihrer Bestellung. Die weiteren Zubehöranlagen entsprechen denen der Wechselgarnituren (Drückerführungen je 2).

DIN 18257



F1	F2

INFOthek
 Bitte beachten Sie, Rombus-Grt. jetzt innen sichtbar verschraubt
 Die Lieferung der Schutzgarnituren erfolgt incl. Zubehör.
 Nähere Informationen sh. Seite 195.

ARTIKELBEZEICHNUNG	■	SPEZIFIKATION	BESTELL-NR.	VE	AUSSENSCHILD
Garnitur Drücker/Drücker	8 mm	72 mm PZ, Drücker 104 Z	8642/7203	1 Grt.	12 mm PZ
Garnitur Drücker/Drücker	8 mm	72 mm ZA, Drücker 104 Z	8663/7203	1 Grt.	15 mm ZA
Garnitur Drücker/Drücker	10 mm	92 mm PZ, Drücker 103 H	8642/9203	1 Grt.	12 mm PZ
Garnitur Drücker/Drücker	10 mm	92 mm ZA, Drücker 103 H	8663/9203	1 Grt.	15 mm ZA

DIN 18257



F1	F2

INFOthek
 Bitte beachten Sie, Rombus-Grt. jetzt innen sichtbar verschraubt
 Die Lieferung der Schutzgarnituren erfolgt incl. Zubehör.
 Nähere Informationen sh. Seite 195.

ARTIKELBEZEICHNUNG	■	SPEZIFIKATION	BESTELL-NR.	VE	AUSSENSCHILD
Wechselgarnitur mit Griff K2	8 mm	72 mm PZ, Drücker 104 Z	8685/7203	1 Grt.	12 mm PZ
Wechselgarnitur mit Griff K2	8 mm	72 mm ZA, Drücker 104 Z	8686/7203	1 Grt.	15 mm ZA
Wechselgarnitur mit Griff K2	10 mm	92 mm PZ, Drücker 103 H	8685/9203	1 Grt.	12 mm PZ
Wechselgarnitur mit Griff K2	10 mm	92 mm ZA, Drücker 103 H	8686/9203	1 Grt.	15 mm ZA

DIN 18257



F1	F2

INFOthek
 Bitte beachten Sie, Rombus-Grt. jetzt innen sichtbar verschraubt
 Die Lieferung der Schutzgarnituren erfolgt incl. Zubehör.
 Nähere Informationen sh. Seite 195.

ARTIKELBEZEICHNUNG	■	SPEZIFIKATION	BESTELL-NR.	VE	AUSSENSCHILD
Wechselgarnitur mit Knopf K7	8 mm	72 mm PZ, Drücker 104 Z	8612/7203	1 Grt.	12 mm PZ
Wechselgarnitur mit Knopf K7	8 mm	72 mm ZA, Drücker 104 Z	8610/7203	1 Grt.	15 mm ZA
Wechselgarnitur mit Knopf K7	10 mm	92 mm PZ, Drücker 103 H	8612/9203	1 Grt.	12 mm PZ
Wechselgarnitur mit Knopf K7	10 mm	92 mm ZA, Drücker 103 H	8610/9203	1 Grt.	15 mm ZA

DIN 18257



F1	F2

INFOthek
 Bitte beachten Sie, Rombus-Grt. jetzt innen sichtbar verschraubt
 Die Lieferung der Schutzgarnituren erfolgt incl. Zubehör.
 Nähere Informationen sh. Seite 195.

ARTIKELBEZEICHNUNG	■	SPEZIFIKATION	BESTELL-NR.	VE	AUSSENSCHILD
Wechselgarnitur mit Griff K11	8 mm	72 mm PZ, Drücker 104 Z	8613/7203	1 Grt.	12 mm PZ
Wechselgarnitur mit Griff K11	8 mm	72 mm ZA, Drücker 104 Z	8615/7203	1 Grt.	15 mm ZA
Wechselgarnitur mit Griff K11	10 mm	92 mm PZ, Drücker 103 H	8613/9203	1 Grt.	12 mm PZ
Wechselgarnitur mit Griff K11	10 mm	92 mm ZA, Drücker 103 H	8615/9203	1 Grt.	15 mm ZA

PZ + ZA GARNITUREN / STANDARD

Schildhöhe PZ aussen	12 + 15 mm
Schildhöhe ZA aussen	15 mm
Schildhöhe innen	6 mm
Vierkantmass	8 + 10 mm
Entfernung	72 + 92 mm
Lochungsart	PZ + ZA

BOHRBILD

obere Stütznocke /	Mitte Nuss	75.0 mm
mittlere Stütznocke /	Mitte Nuss	21,5 mm
untere Stütznocke /	Mitte Nuss	136 mm

LANGSCHILD

Mitte Nuss	75.0 mm
Mitte Nuss	21,5 mm
Mitte Nuss	136 mm

KURZSCHILD

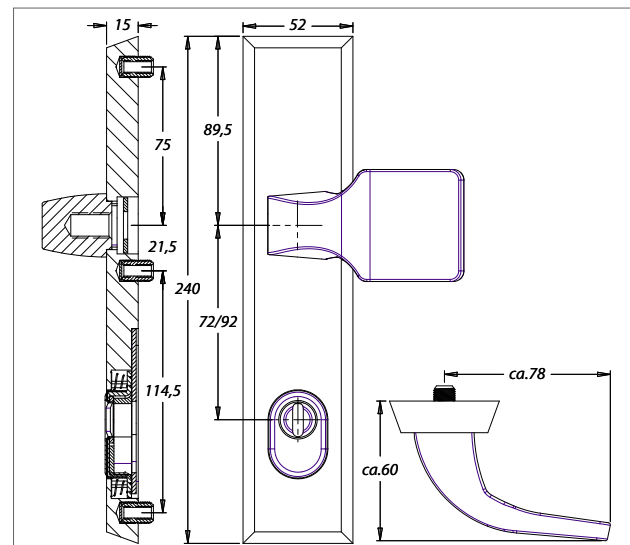
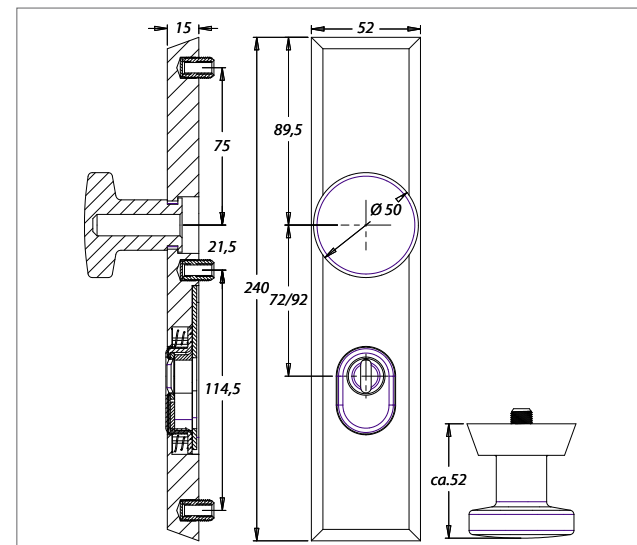
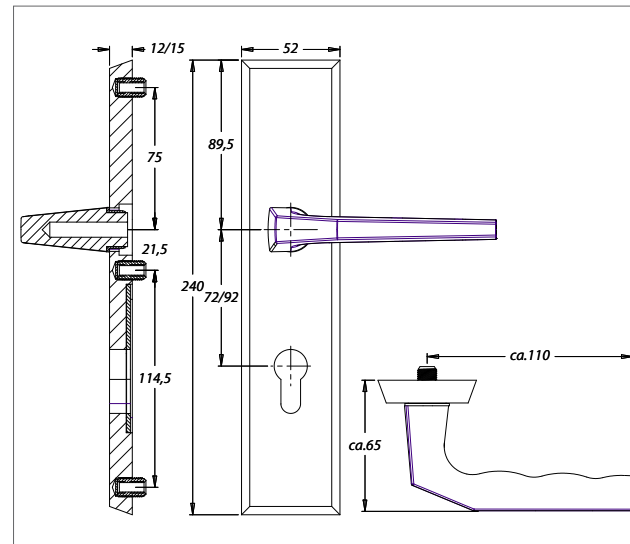
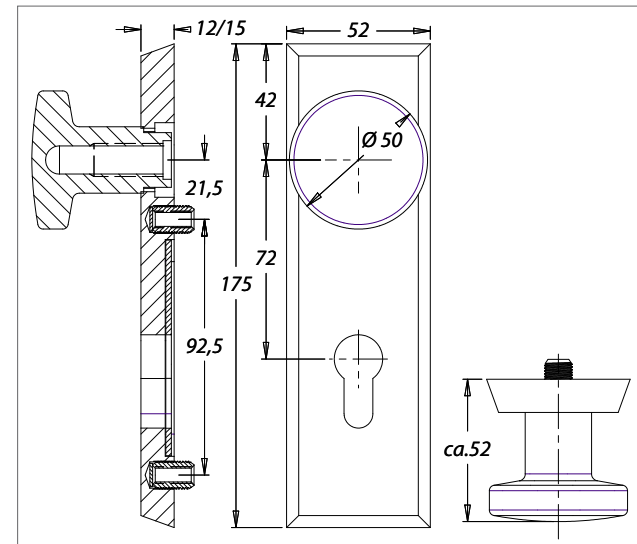
mittlere Stütznocke /	Mitte Nuss	21,5 mm
untere Stütznocke /	Mitte Nuss	114,0 mm

ALUMINIUM-MASSIVBESCHLÄGE

Teilstahleinlage im Aussenschild - 2,0 mm - oberflächengehärtet
innen sichtbar 3-fach M6 verschraubt (Kurzschild 2-fach)
Spezialrollenwechselstift mit M12-Gewinde
Anbohrgeschützte Schraubnocken M6, Ø 10 mm
Zylinderabdeckung federnd gelagert für Überstand 12 - 17 mm

LIEFERBARE ABWEICHUNGEN

OSL / OD / blind / Rundzylinder
85/ 110 mm PZ und ZA



Jede Wechselgarnitur Serie Alpha enthält standardmäßig folgendes Montageset.

TÜRSTÄRKE MM	AUSFÜHRUNG	1 WE-STIFT TYP 0	ZUBEHÖR STANDARD 1 Drückerführung schwarz 1 Inbusschlüssel
35 - 45 mm	Wechsel 72 mm Griffflangschild	8 x 95	3 Senkkopf-Schrauben M6 x 50 1 Unterlegscheibe
65 - 75 mm	Wechsel 92 mm Griffflangschild	10 x 130	3 Senkkopf-Schrauben M6 x 80 1 Unterlegscheibe
35 - 45 mm	Wechsel 72 mm Knopfflangschild	8 x 95	3 Senkkopf-Schrauben M6 x 50
65 - 75 mm	Wechsel 92 mm Knopfflangschild	10 x 130	3 Senkkopf-Schrauben M6 x 80
35 - 45 mm	Wechsel 72 mm Griffkurzschild	8 x 95	2 Senkkopf-Schrauben M6 x 50 1 Unterlegscheibe
35 - 45 mm	Wechsel 72 mm Knopfkurzschild	8 x 95	2 Senkkopf-Schrauben M6 x 50

Die Beipacks sind lieferbar in den Ausführungen:

- verzinkt (00)
- vermessingt (03)
- brüniert (04)

Bitte bei Ihrer Bestellung den gewünschten Farbton mit angeben.

Montagesets für Abweichungen vom Standard, gültig sowohl für Knopf-Wechselgarnituren (K7) als auch für Griffwechselgarnituren (K2ff) in Lang- und Kurzschildausführung:

TÜRSTÄRKE MM	AUSFÜHRUNG	1 WE-STIFT TYP 0	ZUBEHÖR STANDARD 1 Drückerführung schwarz 1 Drückerführung transparent 1 Unterlegscheibe 1 Inbusschlüssel	BESTELL-NR.	VE
35 - 45	Wechsel 72 mm	8 x 95	3 Senkkopf-Schrauben M6 x 50	0400/3545	1
45 - 55	Wechsel 72 mm	8 x 115	3 Senkkopf-Schrauben M6 x 60	0400/4555	1
55 - 65	Wechsel 72 mm	8 x 115	3 Senkkopf-Schrauben M6 x 70	0400/5565	1
65 - 75	Wechsel 72 mm	8 x 130	3 Senkkopf-Schrauben M6 x 80	0400/6575	1
45 - 55	Wechsel 92 mm	10 x 115	3 Senkkopf-Schrauben M6 x 60	0405/4555	1
55 - 65	Wechsel 92 mm	10 x 115	3 Senkkopf-Schrauben M6 x 70	0405/5565	1
65 - 75	Wechsel 92 mm	10 x 115	3 Senkkopf-Schrauben M6 x 80	0405/6575	1
75 - 85	Wechsel 92 mm	10 x 145	3 Senkkopf-Schrauben M6 x 90	0405/7585	1

Abweichungen vom Standard bei Drücker/Drücker-Garnituren erfordern Ihre Angabe der gewünschten Türstärke bei Ihrer Bestellung. Die weiteren Zubehörangaben entsprechen denen der Wechselgarnituren (Drückerführungen je 2).

DIN 18257
mit Drücker 125



F1	F2
F3	F4
F12	

INFOthek
Die Lieferung der Schutzgarnituren erfolgt incl. Zubehör. Nähere Informationen sh. Seite 199.

ARTIKELBEZEICHNUNG	■	SPEZIFIKATION	BESTELL-NR.	VE	AUSSENSCHILD
Garnitur Drücker/Drücker	8 mm	72 mm PZ, Drücker 125 Z	8770/0000	1 Grt.	12 mm, PZ
Garnitur Drücker/Drücker	8 mm	72 mm PZ, Drücker 125 Z	8771/0000	1 Grt.	15 mm, PZ
Garnitur Drücker/Drücker	10 mm	92 mm PZ, Drücker 125 H	8774/0000	1 Grt.	12 mm, PZ
Garnitur Drücker/Drücker	10 mm	92 mm PZ, Drücker 125 H	8775/0000	1 Grt.	15 mm, PZ
Garnitur Drücker/Drücker	8 mm	72 mm ZA, Drücker 125 Z	8747/0000	1 Grt.	15 mm, ZA
Garnitur Drücker/Drücker	10 mm	92 mm ZA, Drücker 125 H	8749/0000	1 Grt.	15 mm, ZA

DIN 18257
mit Drücker 125



F1	F2
F3	F4
F12	

INFOthek
Die Lieferung der Schutzgarnituren erfolgt incl. Zubehör. Nähere Informationen sh. Seite 199.

ARTIKELBEZEICHNUNG	■	SPEZIFIKATION	BESTELL-NR.	VE	AUSSENSCHILD
Wechselgarnitur mit Griff K1	8 mm	72 mm PZ, Drücker 125 Z	7670/0000	1 Grt.	12 mm, PZ
Wechselgarnitur mit Griff K1	8 mm	72 mm PZ, Drücker 125 Z	7671/0000	1 Grt.	15 mm, PZ
Wechselgarnitur mit Griff K1	10 mm	92 mm PZ, Drücker 125 H	7674/0000	1 Grt.	12 mm, PZ
Wechselgarnitur mit Griff K1	10 mm	92 mm PZ, Drücker 125 H	7675/0000	1 Grt.	15 mm, PZ
Wechselgarnitur mit Griff K1	8 mm	72 mm ZA, Drücker 125 Z	7650/0000	1 Grt.	15 mm, ZA
Wechselgarnitur mit Griff K1	10 mm	92 mm ZA, Drücker 125 H	7652/0000	1 Grt.	15 mm, ZA

DIN 18257
mit Drücker 125



F1	F2
F3	F4
F12	

INFOthek
Die Lieferung der Schutzgarnituren erfolgt incl. Zubehör. Nähere Informationen sh. Seite 199.

ARTIKELBEZEICHNUNG	■	SPEZIFIKATION	BESTELL-NR.	VE	AUSSENSCHILD
Wechselgarnitur mit Knopf K7	8 mm	72 mm PZ, Drücker 125 Z	8670/0000	1 Grt.	12 mm, PZ
Wechselgarnitur mit Knopf K7	8 mm	72 mm PZ, Drücker 125 Z	8671/0000	1 Grt.	15 mm, PZ
Wechselgarnitur mit Knopf K7	10 mm	92 mm PZ, Drücker 125 H	8674/0000	1 Grt.	12 mm, PZ
Wechselgarnitur mit Knopf K7	10 mm	92 mm PZ, Drücker 125 H	8675/0000	1 Grt.	15 mm, PZ
Wechselgarnitur mit Knopf K7	8 mm	72 mm ZA, Drücker 125 Z	8650/0000	1 Grt.	15 mm, ZA
Wechselgarnitur mit Knopf K7	10 mm	92 mm ZA, Drücker 125 H	8652/0000	1 Grt.	15 mm, ZA

DIN 18257
mit Drücker 137



F1	F2

INFOthek
Die Lieferung der Schutzgarnituren erfolgt incl. Zubehör. Nähere Informationen sh. Seite 199.

ARTIKELBEZEICHNUNG	■	SPEZIFIKATION	BESTELL-NR.	VE	AUSSENSCHILD
Garnitur Drücker/Drücker	8 mm	72 mm PZ, Drücker 137 Z	8770/0137	1 Grt.	12 mm, PZ
Garnitur Drücker/Drücker	8 mm	72 mm PZ, Drücker 137 Z	8771/0137	1 Grt.	15 mm, PZ
Garnitur Drücker/Drücker	10 mm	92 mm PZ, Drücker 137 H	8774/0137	1 Grt.	12 mm, PZ
Garnitur Drücker/Drücker	10 mm	92 mm PZ, Drücker 137 H	8775/0137	1 Grt.	15 mm, PZ
Garnitur Drücker/Drücker	8 mm	72 mm ZA, Drücker 137 Z	8747/0137	1 Grt.	15 mm, ZA
Garnitur Drücker/Drücker	10 mm	92 mm ZA, Drücker 137 H	8749/0137	1 Grt.	15 mm, ZA

DIN 18257
mit Drücker 137



F1	F2

INFOthek
Die Lieferung der Schutzgarnituren erfolgt incl. Zubehör. Nähere Informationen sh. Seite 199.

ARTIKELBEZEICHNUNG	■	SPEZIFIKATION	BESTELL-NR.	VE	AUSSENSCHILD
Wechselgarnitur mit Griff K1	8 mm	72 mm PZ, Drücker 137 Z	7670/0137	1 Grt.	12 mm, PZ
Wechselgarnitur mit Griff K1	8 mm	72 mm PZ, Drücker 137 Z	7671/0137	1 Grt.	15 mm, PZ
Wechselgarnitur mit Griff K1	10 mm	92 mm PZ, Drücker 137 H	7674/0137	1 Grt.	12 mm, PZ
Wechselgarnitur mit Griff K1	10 mm	92 mm PZ, Drücker 137 H	7675/0137	1 Grt.	15 mm, PZ
Wechselgarnitur mit Griff K1	8 mm	72 mm ZA, Drücker 137 Z	7650/0137	1 Grt.	15 mm, ZA
Wechselgarnitur mit Griff K1	10 mm	92 mm ZA, Drücker 137 H	7652/0137	1 Grt.	15 mm, ZA

DIN 18257
mit Drücker 137



F1	F2

INFOthek
Die Lieferung der Schutzgarnituren erfolgt incl. Zubehör. Nähere Informationen sh. Seite 199.

ARTIKELBEZEICHNUNG	■	SPEZIFIKATION	BESTELL-NR.	VE	AUSSENSCHILD
Wechselgarnitur mit Knopf K7	8 mm	72 mm PZ, Drücker 137 Z	8670/0137	1 Grt.	12 mm, PZ
Wechselgarnitur mit Knopf K7	8 mm	72 mm PZ, Drücker 137 Z	8671/0137	1 Grt.	15 mm, PZ
Wechselgarnitur mit Knopf K7	10 mm	92 mm PZ, Drücker 137 H	8674/0137	1 Grt.	12 mm, PZ
Wechselgarnitur mit Knopf K7	10 mm	92 mm PZ, Drücker 137 H	8675/0137	1 Grt.	15 mm, PZ
Wechselgarnitur mit Knopf K7	8 mm	72 mm ZA, Drücker 137 Z	8650/0137	1 Grt.	15 mm, ZA
Wechselgarnitur mit Knopf K7	10 mm	92 mm ZA, Drücker 137 H	8652/0137	1 Grt.	15 mm, ZA

SCHUTZGARNITUREN KURZSCHILD MASSIV SERIE ALPHA ES 1

DIN 18257



F1	F2
F3	F4

INFOthek
Die Lieferung der Schutzgarnituren erfolgt incl. Zubehör. Nähere Informationen sh. Seite 199.

ARTIKELBEZEICHNUNG	■	SPEZIFIKATION	BESTELL-NR.	VE	AUSSENSCHILD
Garnitur Drücker/Drücker	8 mm	72 mm PZ, Drücker 125 Z	8772/0000	1 Grt.	12 mm, PZ
Garnitur Drücker/Drücker	8 mm	72 mm PZ, Drücker 125 Z	8773/0000	1 Grt.	15 mm, PZ
Garnitur Drücker/Drücker	8 mm	72 mm ZA, Drücker 125 Z	8748/0000	1 Grt.	15 mm, ZA

SCHUTZGARNITUREN KURZSCHILD MASSIV SERIE ALPHA ES 1

DIN 18257



F1	F2
F3	F4

INFOthek
Die Lieferung der Schutzgarnituren erfolgt incl. Zubehör. Nähere Informationen sh. Seite 199.

ARTIKELBEZEICHNUNG	■	SPEZIFIKATION	BESTELL-NR.	VE	AUSSENSCHILD
Wechselgarnitur mit Griff K1	8 mm	72 mm PZ, Drücker 125 Z	7672/0000	1 Grt.	12 mm, PZ
Wechselgarnitur mit Griff K1	8 mm	72 mm PZ, Drücker 125 Z	7673/0000	1 Grt.	15 mm, PZ
Wechselgarnitur mit Griff K1	8 mm	72 mm ZA, Drücker 125 Z	7651/0000	1 Grt.	15 mm, ZA

DIN 18257



F1	F2
F3	F4

INFOthek
Die Lieferung der Schutzgarnituren erfolgt incl. Zubehör. Nähere Informationen sh. Seite 199.

ARTIKELBEZEICHNUNG	■	SPEZIFIKATION	BESTELL-NR.	VE	AUSSENSCHILD
Wechselgarnitur mit Knopf K7	8 mm	72 mm PZ, Drücker 125 Z	8672/0000	1 Grt.	12 mm, PZ
Wechselgarnitur mit Knopf K7	8 mm	72 mm PZ, Drücker 125 Z	8673/0000	1 Grt.	15 mm, PZ
Wechselgarnitur mit Knopf K7	8 mm	72 mm ZA, Drücker 125 Z	8651/0000	1 Grt.	15 mm, ZA

PZ GARNITUREN / STANDARD

Schildhöhe PZ aussen	12 + 15 mm
Schildhöhe innen	6 mm
Vierkantmass	8 + 10 mm
Entfernung	72 + 92 mm
Lochungsart	PZ

BOHRBILD

obere Stütznocke /	Mitte Nuss	75.0 mm
untere Stütznocke /	Mitte Nuss	136 mm
KURZSCHILD		
mittlere Stütznocke /	Mitte Nuss	21,5 mm
untere Stütznocke /	Mitte Nuss	114,0 mm

LANGSCHILD

Mitte Nuss	75.0 mm
Mitte Nuss	136 mm

KURZSCHILD

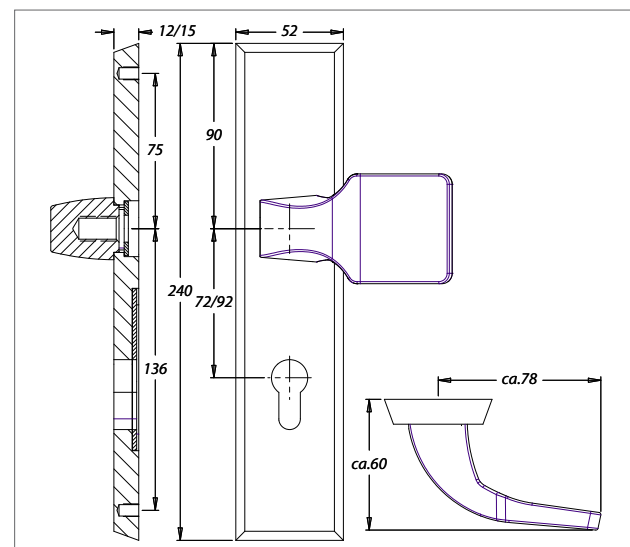
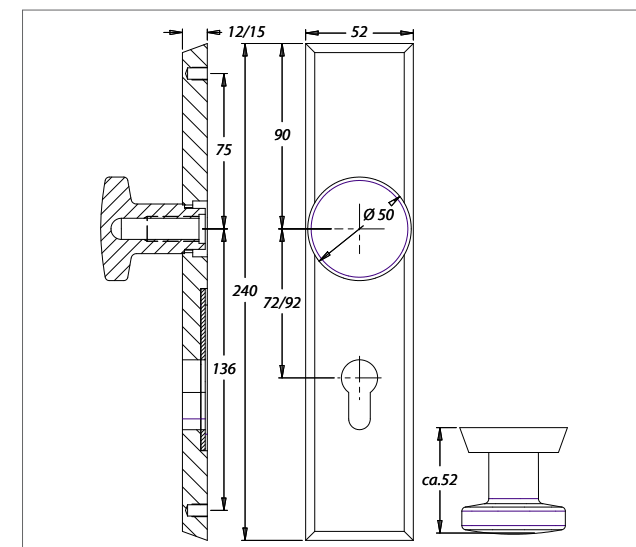
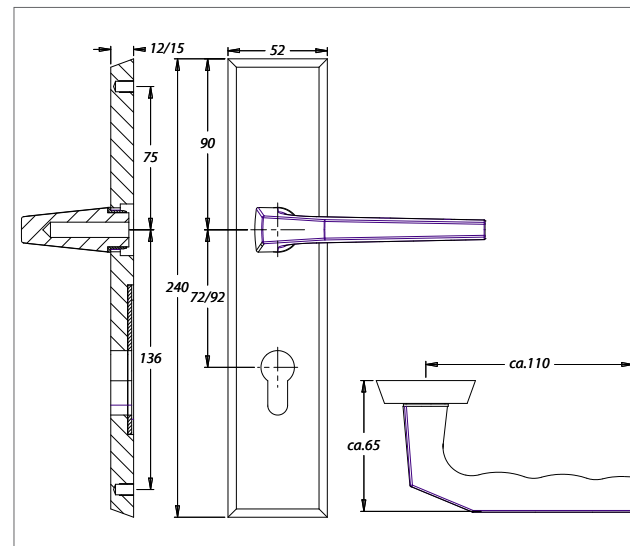
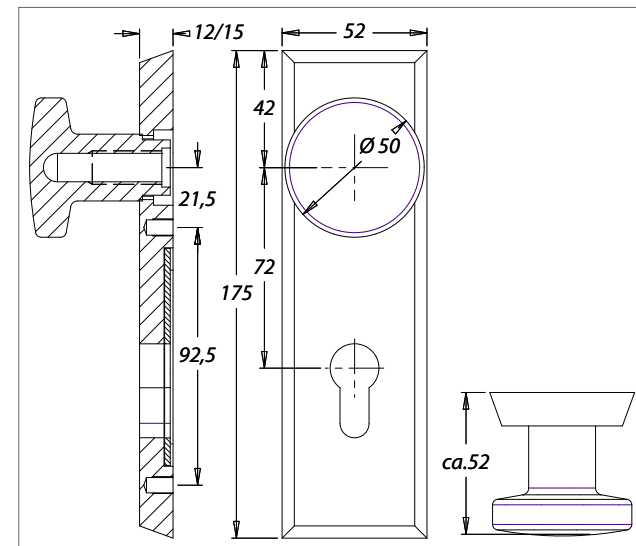
Mitte Nuss	21,5 mm
Mitte Nuss	114,0 mm

ALUMINIUM-MASSIVBESCHLÄGE

Teilstahleinlage im Aussenschild - 2,0 mm - oberflächengehärtet
innen sichtbar 2-fach M6 verschraubt
Spezialrollenwechselstift mit M12-Gewinde

LIEFERBARE ABWEICHUNGEN

90 mm PZ



dieckmann®

Jede Wechselgarnitur Serie Rondo enthält standardmäßig folgendes Montageset.

TÜRSTÄRKE MM	AUSFÜHRUNG	1 WE-STIFT TYP 0	ZUBEHÖR STANDARD 1 Drückerführung transparent 1 Inbusschlüssel 2 Hülsenmuttern M6 x 20
35 - 45 mm	Wechsel 72 mm Griffflangschild	8 x 95	2 Gewindestifte M6 x 45 1 Unterlegscheibe
65 - 75 mm	Wechsel 92 mm Griffflangschild	10 x 130	2 Gewindestifte M6 x 75 1 Unterlegscheibe
35 - 45 mm	Wechsel 72 mm Knopfflangschild	8 x 95	2 Gewindestifte M6 x 45
65 - 75 mm	Wechsel 92 mm Knopfflangschild	10 x 130	2 Gewindestifte M6 x 75
35 - 45 mm	Wechsel 72 mm Knopfkurzschild	8 x 95	2 Gewindestifte M6 x 45

Die Beipacks sind lieferbar in den Ausführungen:
verzinkt (00)

Montagesets für Abweichungen vom Standard, gültig sowohl für Knopf-Wechselgarnituren (K7) als auch für Griffwechselgarnituren (K2ff) in Lang- und Kurzschildausführung:

TÜRSTÄRKE MM	AUSFÜHRUNG	1 WE-STIFT TYP 0	ZUBEHÖR STANDARD 1 Drückerführung transparent 1 Unterlegscheibe 1 Inbusschlüssel	BESTELL-NR verzinkt (00)	VE
35 - 45	Wechsel 72 mm	8 x 95	2 Gewindestifte M6 x 45	0403/3545	1
45 - 55	Wechsel 72 mm	8 x 115	2 Gewindestifte M6 x 63	0403/4555	1
55 - 65	Wechsel 72 mm	8 x 115	2 Gewindestifte M6 x 70	0403/5565	1
65 - 75	Wechsel 72 mm	8 x 130	2 Gewindestifte M6 x 75	0403/6575	1
45 - 55	Wechsel 92 mm	10 x 115	2 Gewindestifte M6 x 63	0408/4555	1
55 - 65	Wechsel 92 mm	10 x 115	2 Gewindestifte M6 x 70	0408/5565	1
65 - 75	Wechsel 92 mm	10 x 115	2 Gewindestifte M6 x 75	0408/6575	1
75 - 85	Wechsel 92 mm	10 x 145	2 Gewindestifte M6 x 90	0408/7585	1

Abweichungen vom Standard bei Drücker/Drücker-Garnituren erfordern Ihre Angabe der gewünschten Türstärke bei Ihrer Bestellung. Die weiteren Zubehörangaben entsprechen denen der Wechselgarnituren (Drückerführungen 2).

dieckmann®



F1	F2
F3	F4

INFOthek
 Die Lieferung der Schutzgarnituren erfolgt incl. Zubehör.
 Nähere Informationen sh. Seite 207.

ARTIKELBEZEICHNUNG	■	SPEZIFIKATION	BESTELL-NR.	VE	AUSSENSCHILD
Garnitur Drücker/Drücker	8 mm	72 mm PZ, Drücker 125 Z	8634/0000	1 Grt.	12 mm, PZ
Garnitur Drücker/Drücker	8 mm	72 mm PZ, Drücker 125 Z	8635/0000	1 Grt.	15 mm, PZ
Garnitur Drücker/Drücker	10 mm	92 mm PZ, Drücker 125 H	8636/0000	1 Grt.	12 mm, PZ
Garnitur Drücker/Drücker	10 mm	92 mm PZ, Drücker 125 H	8637/0000	1 Grt.	15 mm, PZ



F1	F2
F3	F4

INFOthek
 Die Lieferung der Schutzgarnituren erfolgt incl. Zubehör.
 Nähere Informationen sh. Seite 207.

ARTIKELBEZEICHNUNG	■	SPEZIFIKATION	BESTELL-NR.	VE	AUSSENSCHILD
Wechselgarnitur mit Griff K1	8 mm	72 mm PZ, Drücker 125 Z	7623/0000	1 Grt.	12 mm, PZ
Wechselgarnitur mit Griff K1	8 mm	72 mm PZ, Drücker 125 Z	7624/0000	1 Grt.	15 mm, PZ
Wechselgarnitur mit Griff K1	10 mm	92 mm PZ, Drücker 125 H	7625/0000	1 Grt.	12 mm, PZ
Wechselgarnitur mit Griff K1	10 mm	92 mm PZ, Drücker 125 H	7626/0000	1 Grt.	15 mm, PZ



F1	F2
F3	F4

INFOthek
 Die Lieferung der Schutzgarnituren erfolgt incl. Zubehör.
 Nähere Informationen sh. Seite 207.

ARTIKELBEZEICHNUNG	■	SPEZIFIKATION	BESTELL-NR.	VE	AUSSENSCHILD
Wechselgarnitur, mit Knopf K7	8 mm	72 mm PZ, Drücker 125 Z	8623/0000	1 Grt.	12 mm, PZ
Wechselgarnitur, mit Knopf K7	8 mm	72 mm PZ, Drücker 125 Z	8624/0000	1 Grt.	15 mm, PZ
Wechselgarnitur, mit Knopf K7	10 mm	92 mm PZ, Drücker 125 H	8625/0000	1 Grt.	12 mm, PZ
Wechselgarnitur, mit Knopf K7	10 mm	92 mm PZ, Drücker 125 H	8626/0000	1 Grt.	15 mm, PZ



F1	F2
F3	F4

INFOthek

Die Lieferung der Schutzgarnituren erfolgt incl. Zubehör.
Nähere Informationen sh. Seite 207.

ARTIKELBEZEICHNUNG	■	SPEZIFIKATION	BESTELL-NR.	VE	AUSSENSCHILD
Garnitur Drücker/Drücker	8 mm	72 mm PZ, Drücker 125 Z	8638/0000	1 Grt.	12 mm, PZ



F1	F2
F3	F4

INFOthek

Die Lieferung der Schutzgarnituren erfolgt incl. Zubehör.
Nähere Informationen sh. Seite 207.

ARTIKELBEZEICHNUNG	■	SPEZIFIKATION	BESTELL-NR.	VE	AUSSENSCHILD
Wechselgarnitur mit Knopf K7	8 mm	72 mm PZ, Drücker 125 Z	8627/0000	1 Grt.	12 mm, PZ



Spezialtürbeschläge für Einsteckschlösser mit zwei Zylinderlochungen für getrennte Schließanlagen, z. B. im Bereich Energieversorger und im Sondertürenbau an Windkraftträdern.



SPEZIALTÜRBECHLÄGE. DOPPELZYLINDER SERIE TWIN

**ALUMINIUM-MASSIVBESCHLÄGE
FÜR EINSTECKSCHLÖSSER MIT ZWEI ZYLINDERLOCHUNGEN**

DOPPELZYLINDER NEBENEINANDER:

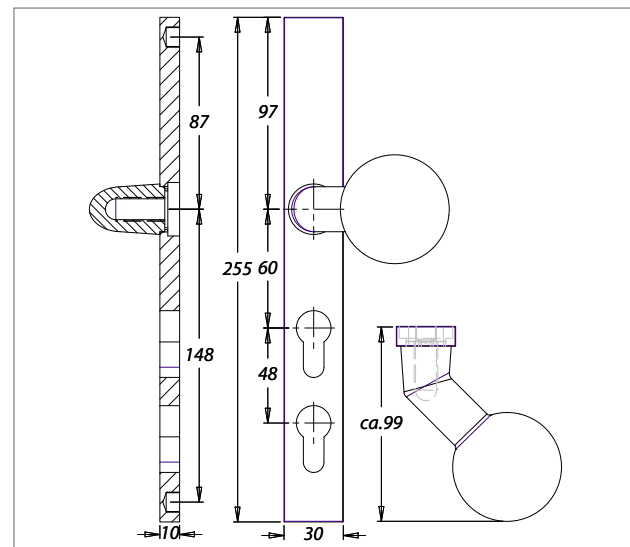
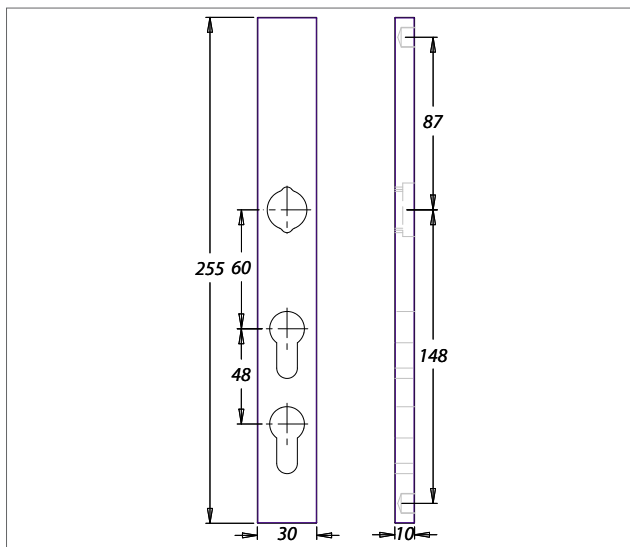
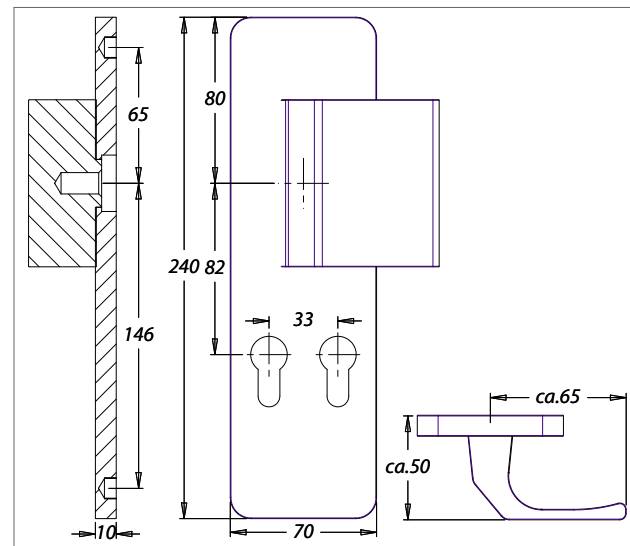
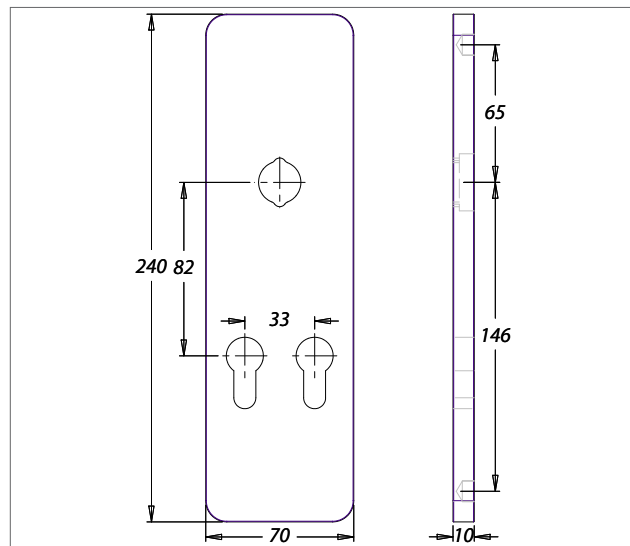
Massive Innen- und Außenschilder
Schildhöhe beidseitig 10 mm
Vierkantmaß 8 mm
Dornmaß 32 / 65 mm
Lochungsart PZ mm
Innen sichtbare 2-fach Verschraubung M6

Einschließlich Montageset für 35 - 45 mm TS,
best.- aus: 2 Gewindestifte M 6 x 50 mm
2 Hülsenmuttern M 6 x 20 mm
1 Wechselstift Typ B

DOPPELZYLINDER ÜBEREINANDER:

Massive Innen- und Außenschilder
Schildhöhe beidseitig 10 mm
Vierkantmaß 8 mm
Dornmaß 30 mm
Lochungsart PZ mm
Innen sichtbare 2-fach Verschraubung M6

Einschließlich Montageset für 35 - 45 mm TS,
best.- aus: 2 Gewindestifte M 6 x 50 mm
2 Hülsenmuttern M 6 x 20 mm
1 Wechselstift Typ O
1 Unterlegscheibe 2 mm



Drücker/Drücker-Ausführung beidseitig sichtbar verschraubt.



F1	

INFOthek
Die Lieferung der Doppelzyl.-Garnituren erfolgt incl. Zubehör. Nähere Informationen sh. Seite 212.
Bitte beachten! Änderung der Bestell-Nr.

ARTIKELBEZEICHNUNG	■	SPEZIFIKATION	BESTELL-NR.	VE	vorherige Nummer
Garnitur Drücker/Drücker	8 mm	72 mm PZ, Drücker 104 Z	8667/0104	1 Grt.	8667

Wechsel-Ausführung einseitig sichtbar verschraubt.



F1	

INFOthek
Die Lieferung der Doppelzyl.-Garnituren erfolgt incl. Zubehör. Nähere Informationen sh. Seite 212.
Bitte beachten! Änderung der Bestell-Nr.

ARTIKELBEZEICHNUNG	■	SPEZIFIKATION	BESTELL-NR.	VE	vorherige Nummer
Wechselgarnitur mit Griff K9	8 mm	72 mm PZ, Drücker 104 Z mit M12-Gewinde im Griff	8667/9104	1 Grt.	8667/407

Drücker/Drücker-Ausführung einseitig sichtbar verschraubt.



F1	

INFOthek
 Die Lieferung der Doppelzyl.-Garnituren erfolgt incl. Zubehör.
 Nähere Informationen sh. Seite 212.
Bitte beachten!
Änderung der Bestell-Nr.

ARTIKELBEZEICHNUNG	■	SPEZIFIKATION	BESTELL-NR.	VE	vorherige Nummer
Garnitur Drücker/Drücker	8 mm	72 mm PZ, Drücker 104	8666/0104	1 Grt.	8666

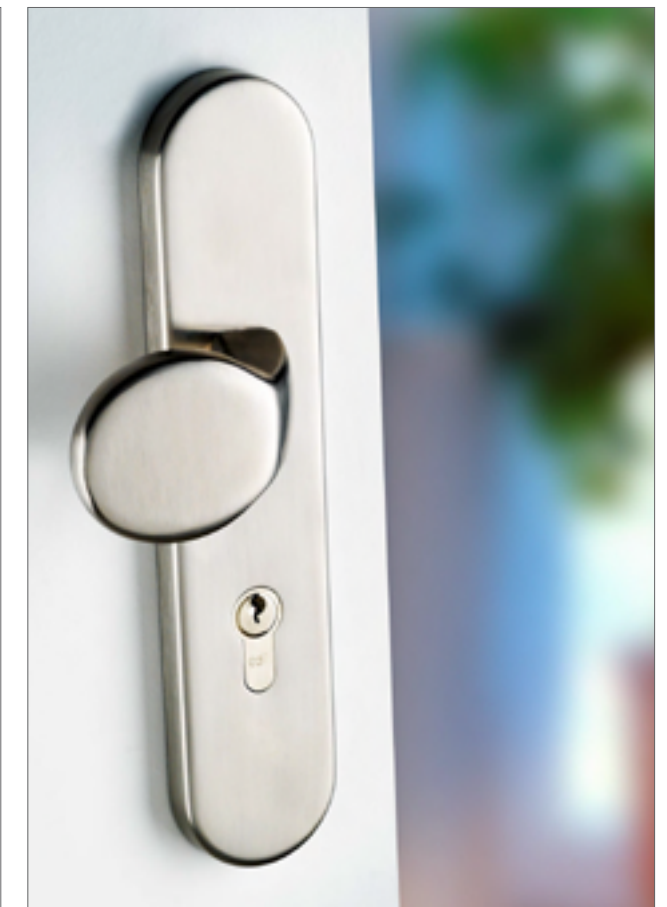
Wechsel-Ausführung einseitig sichtbar verschraubt.



F1	

INFOthek
 Die Lieferung der Doppelzyl.-Garnituren erfolgt incl. Zubehör.
 Nähere Informationen sh. Seite 212.
Bitte beachten!
Änderung der Bestell-Nr.

ARTIKELBEZEICHNUNG	■	SPEZIFIKATION	BESTELL-NR.	VE	vorherige Nummer
Wechselgarnitur mit Knopf K4, fest	8 mm	60/108 PZ, Drücker 104 mit M12-Gewinde im Knopf	8666/4104	1 Grt.	8666/K4
Wechselgarnitur mit Griff K9, fest	8 mm	60/108 PZ, Drücker 104 mit M12-Gewinde im Griff	8666/9104	1 Grt.	



ALU PVD EST

SERIE LOGO ES 1
 SERIE JUNO ES 1
 SERIE EUROPA ES 2



SCHUTZBESCHLAGPROGRAMM
 CLIP

CLIPSCHILD AUF MASSIVGRUNDSCHILD

ZA GARNITUREN / STANDARD

Schildhöhe ZA aussen	15 mm
Schildhöhe innen	10 mm
Vierkantmaß	8 + 10 mm
Entfernung	72 + 92 mm
Lochungsart	ZA

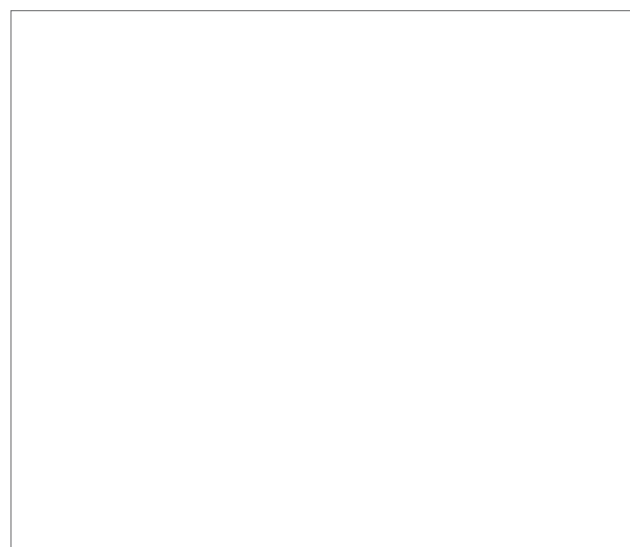
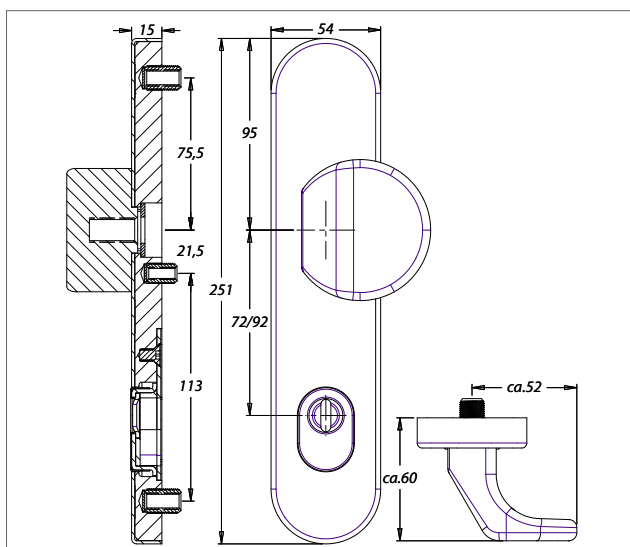
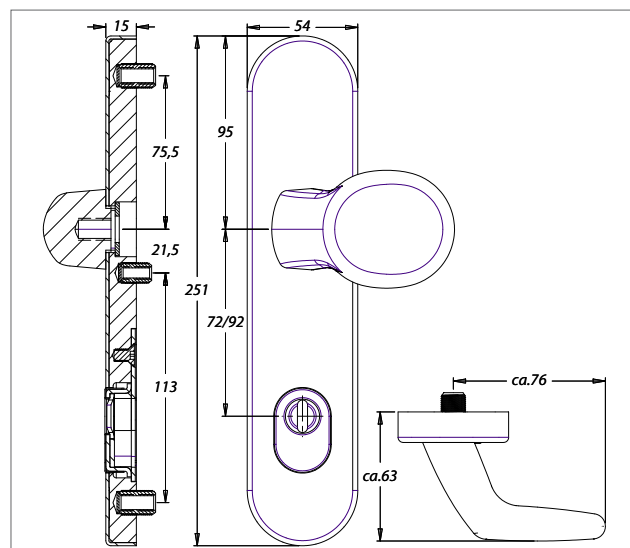
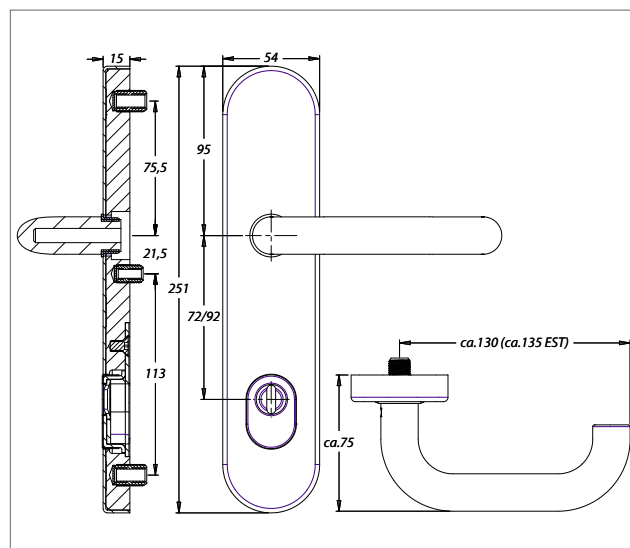
Teilstahleinlage im Aussenschild - 2,0 mm - oberflächengehärtet
 innen verdeckt verschraubt
 2-fach M8 verschraubt, Mitte M6
 Spezialrollenwechselstift mit M12-Gewinde
 Anbohrgeschützte Schraubnocken M6, Ø 10 mm
 Zylinderabdeckung federnd gelagert für Überstand 11 - 14 mm

BOHRBILD

obere Stütznocke /	Mitte Nuss	75,5 mm
mittlere Stütznocke /	Mitte Nuss	21,5 mm
untere Stütznocke /	Mitte Nuss	134,5 mm

LANGSCHILD

SERIE EUROPA ES 3 IN VORBEREITUNG



Jede Wechselgarnitur Serie Europa enthält standardmäßig folgendes Montageset.

TÜRSTÄRKE	AUSFÜHRUNG	1 WE-STIFT TYP 0	ZUBEHÖR STANDARD 1 Drückerführung schwarz 1 Inbusschlüssel
35 - 45 mm	Wechsel 72 mm	8 x 95	2 Senkkopf-Schrauben M8 x 50 1 Senkkopf-Schraube M6 x 50 1 Unterlegscheibe
65 - 75 mm	Wechsel 92 mm	10 x 130	2 Senkkopf-Schrauben M8 x 80 1 Senkkopf-Schraube M6 x 80 1 Unterlegscheibe

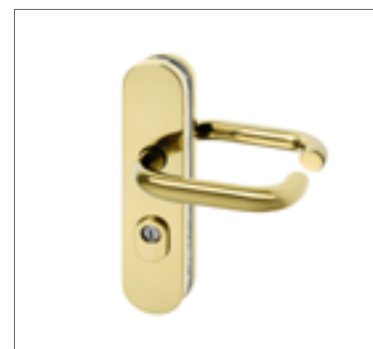
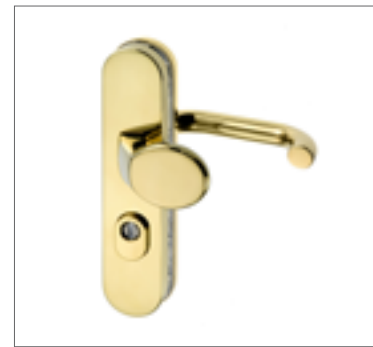
Die Beipacks sind lieferbar in den Ausführungen:
verzinkt (00)

Montagesets für Abweichungen vom Standard, gültig für Griffwechselgarnituren (K2ff) :

TÜRSTÄRKE	AUSFÜHRUNG	1 WE-STIFT TYP 0	ZUBEHÖR STANDARD 1 Drückerführung schwarz 1 Inbusschlüssel 1 Unterlegscheibe	BESTELL-NR. verzinkt (00)	VE
35 - 45 mm	Wechsel 72 mm	8 x 95	2 Senkkopf-Schrauben M8 x 50 1 Senkkopf-Schrauben M6 x 50	0401/3545	1 Set
45 - 55 mm	Wechsel 72 mm	8 x 115	2 Senkkopf-Schrauben M8 x 60 1 Senkkopf-Schraube M6 x 60	0401/4555	1 Set
55 - 65 mm	Wechsel 72 mm	8 x 115	2 Senkkopf-Schrauben M8 x 70 1 Senkkopf-Schraube M6 x 70	0401/5565	1 Set
65 - 75 mm	Wechsel 72 mm	8 x 130	2 Senkkopf-Schrauben M8 x 80 1 Senkkopf-Schraube M6 x 80	0401/6575	1 Set
45 - 55 mm	Wechsel 92 mm	10 x 115	2 Senkkopf-Schrauben M8 x 60 1 Senkkopf-Schraube M6 x 60	0406/4555	1 Set
55 - 65 mm	Wechsel 92 mm	10 x 115	2 Senkkopf-Schrauben M8 x 70 1 Senkkopf-Schraube M8 x 70	0406/5565	1 Set
65 - 75 mm	Wechsel 92 mm	10 x 115	2 Senkkopf-Schrauben M8 x 80 1 Senkkopf-Schraube M8 x 80	0406/6575	1 Set
75 - 85 mm	Wechsel 92 mm	10 x 145	2 Senkkopf-Schrauben M8 x 90 1 Senkkopf-Schraube M8 x 90	0406/7585	1 Set
85 - 95 mm	Wechsel 92 mm	10 x 150	2 Senkkopf-Schrauben M8 x 100 1 Senkkopf-Schraube M6 x 100	0406/8595	1 Set
95 - 105 mm	Wechsel 92 mm	10 x 160	2 Senkkopf-Schrauben M8 x 110 1 Senkkopf-Schraube M6 x 110	0406/9510 5	1 Set

Abweichungen vom Standard bei Drücker/Drücker-Garnituren erfordern Ihre Angabe der gewünschten Türstärke bei Ihrer Bestellung. Die weiteren Zubehöragaben entsprechen denen der Wechselgarnituren (Drückerführungen 2).

Zertifikate zum downloaden unter www.dieckmann.com



Clipschild aussen auf Massivgrundschild
DIN 18257



F1	EST
F25 PVD	

INFOthek
Die Lieferung der Schutzgarnituren erfolgt incl. Zubehör.
Nähere Informationen sh. Seite 217.
Diese Garnituren lösen die Alu Massivgarnituren Serie Europa ab.

ARTIKELBEZEICHNUNG	■	SPEZIFIKATION	BESTELL-NR.	VE	AUSSENSCHILD
Garnitur Drücker/Drücker	8 mm	72 mm ZA, Drücker 103 Z	8648/0000	1 Grt.	15 mm, ZA
Garnitur Drücker-Drücker	10 mm	92 mm ZA, Drücker 103 H	8649/0000	1 Grt.	15 mm, ZA

Clipschild aussen auf Massivgrundschild
DIN 18257



F1	EST
F25 PVD	

INFOthek
Die Lieferung der Schutzgarnituren erfolgt incl. Zubehör.
Nähere Informationen sh. Seite 217.
Diese Garnituren lösen die Alu Massivgarnituren Serie Europa ab.

ARTIKELBEZEICHNUNG	■	SPEZIFIKATION	BESTELL-NR.	VE	AUSSENSCHILD
Wechselgarnitur mit Griff K2	8 mm	72 mm ZA, Drücker 103 Z	8697/0000	1 Grt.	15 mm, ZA
Wechselgarnitur mit Griff K2	10 mm	92 mm ZA, Drücker 103 H	8698/0000	1 Grt.	15 mm, ZA

Clipschild aussen auf Massivgrundschild
DIN 18257



F1	

INFOthek
Die Lieferung der Schutzgarnituren erfolgt incl. Zubehör.
Nähere Informationen sh. Seite 217.
Diese Garnituren lösen die Alu Massivgarnituren Serie Europa ab.

ARTIKELBEZEICHNUNG	■	SPEZIFIKATION	BESTELL-NR.	VE	AUSSENSCHILD
Wechselgarnitur mit Griff K11	8 mm	72 mm ZA, Drücker 103 Z	8693/0000	1 Grt.	15 mm, ZA
Wechselgarnitur mit Griff K11	10 mm	92 mm ZA, Drücker 103 H	8694/0000	1 Grt.	15 mm, ZA

PZ + ZA GARNITUREN / STANDARD

Schildhöhe PZ aussen	12 mm
Schildhöhe ZA aussen	15 mm
Schildhöhe innen	10 mm
Vierkantmaß	8 + 10 mm
Entfernung	72 + 92 mm
Lochungsart	PZ + ZA

BOHRBILD LANGSCHILD

obere Stütznocke / Mitte Nuss	75,5 mm
mittlere Stütznocke / Mitte Nuss	21,5 mm
unteres Schraubnocke / Mitte Nuss	134,5 mm

KURZSCHILD

mittlere Stütznocke / Mitte Nuss	21,5 mm
untere Stütznocke / Mitte Nuss	112,0 mm

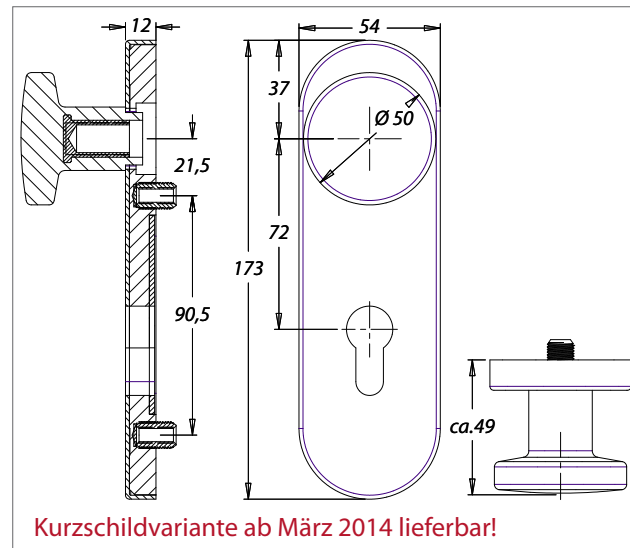
ALUMINIUM/EDELSTAHL-CLIPSCHILD

Teilstahleinlage im Aussenschild - 2,0 mm - oberflächengehärtet
innen verdeckt, 3-fach M6 verschraubt (Kurzchild 2-fach)
Spezialrollenwechselstift mit M12-Gewinde
Anbohrgeschützte Schraubnocken
Zylinderabdeckung federnd gelagert für Überstand 12 - 17 mm

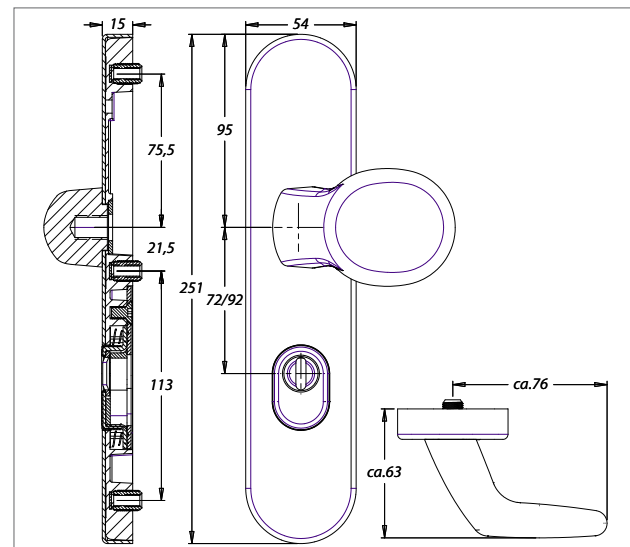
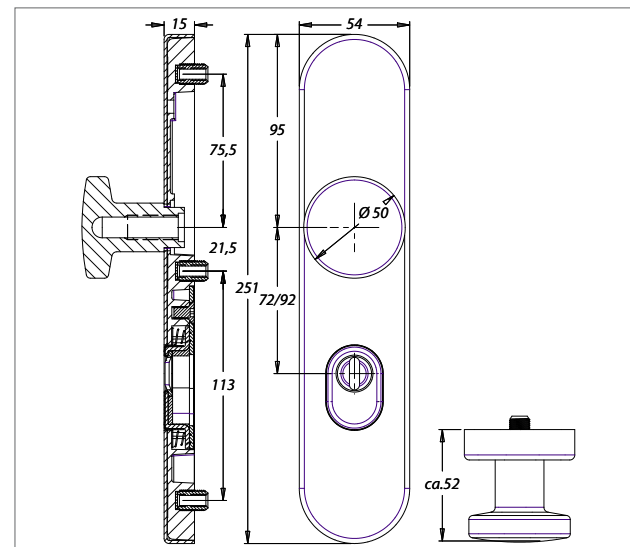
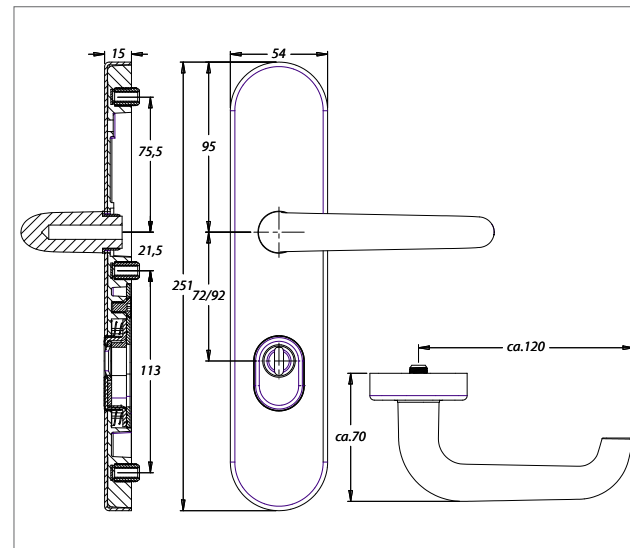
LIEFERBARE ABWEICHUNGEN

OSL / ODL / blind
85/ 110 mm PZ und ZA

EST und PVD-Drückerpaare best. aus 2 Lochteilen.
PVD-Lochteile nur mit 8 mm ■, diese Beipacks werden mit abgesetztem Stift geliefert.



Kurzchildvariante ab März 2014 lieferbar!



Jede Wechselgarnitur der Serien Logo und Juno enthält standardmäßig folgendes Montageset.

TÜRSTÄRKE MM	AUSFÜHRUNG	1 WE-STIFT TYP 0	ZUBEHÖR STANDARD 1 Drückerführung schwarz 1 Inbusschlüssel
35 - 45 mm	Wechsel 72 mm Griffflangschild	8 x 95	3 Senkkopf-Schrauben M6 x 50 1 Unterlegscheibe
65 - 75 mm	Wechsel 92 mm Griffflangschild	10 x 130	3 Senkkopf-Schrauben M6 x 80 1 Unterlegscheibe
35 - 45 mm	Wechsel 72 mm Knopflangschild	8 x 95	3 Senkkopf-Schrauben M6 x 50
65 - 75 mm	Wechsel 92 mm Knopflangschild	10 x 130	3 Senkkopf-Schrauben M5 x 80
35 - 45 mm	Wechsel 72 mm Griffkurzschild	8 x 95	2 Senkkopf-Schrauben M6 x 50 1 Unterlegscheibe
35 - 45 mm	Wechsel 72 mm Knopfkurzschild	8 x 95	2 Senkkopf-Schrauben M6 x 50

Die Beipacks sind lieferbar in den Ausführungen:
verzinkt (00)

Montagesets für Abweichungen vom Standard, gültig sowohl für Knopf-Wechselgarnituren (K7) als auch für Griffwechselgarnituren (K2ff) in Lang- und Kurzchildausführung:

TÜRSTÄRKE MM	AUSFÜHRUNG	1 WE-STIFT TYP 0	ZUBEHÖR STANDARD 1 Drückerführung schwarz 1 Inbusschlüssel 1 Unterlegscheibe	BESTELL-NR. verzinkt (00)	VE
35 - 45 mm	Wechsel 72 mm	8 x 95	3 Senkkopf-Schrauben M6 x 50	0402/3545	1 Set
45 - 55 mm	Wechsel 72 mm	8 x 115	3 Senkkopf-Schrauben M6 x 60	0402/4555	1 Set
55 - 65 mm	Wechsel 72 mm	8 x 115	3 Senkkopf-Schrauben M6 x 70	0402/5565	1 Set
65 - 75 mm	Wechsel 72 mm	8 x 130	3 Senkkopf-Schrauben M6 x 80	0402/6575	1 Set
45 - 55 mm	Wechsel 92 mm	10 x 115	3 Senkkopf-Schrauben M6 x 60	0407/4555	1 Set
55 - 65 mm	Wechsel 92 mm	10 x 115	3 Senkkopf-Schrauben M6 x 70	0407/5565	1 Set
65 - 75 mm	Wechsel 92 mm	10 x 130	3 Senkkopf-Schrauben M6 x 80	0407/6575	1 Set
75 - 85 mm	Wechsel 92 mm	10 x 145	3 Senkkopf-Schrauben M6 x 90	0407/7585	1 Set
85 - 95 mm	Wechsel 92 mm	10 x 150	3 Senkkopf-Schrauben M6 x 100	0407/8595	1 Set
95 - 105 mm	Wechsel 92 mm	10 x 160	3 Senkkopf-Schrauben M6 x 110	0407/9510 5	1 Set

Abweichungen vom Standard bei Drücker/Drücker-Garnituren erfordern Ihre Angabe der gewünschten Türstärke bei Ihrer Bestellung. Die weiteren Zubehörangeben entsprechen denen der Wechselgarnituren (Drückerführungen 2).

DIN 18257

mit Drücker 103H / 104Z



F1	F2
F4	F9
EST	F25 PVD

INFOthek
Die Lieferung der Schutzgarnituren erfolgt incl. Zubehör. Nähere Informationen sh. Seite 221.

*EST und PVD Drücker 103 Z

ARTIKELBEZEICHNUNG	■	SPEZIFIKATION	BESTELL-NR.	VE	AUSSENSCHILD
Garnitur Drücker/Drücker	8 mm	72 mm PZ, Drücker 104 Z*	8753/7203	1 Grt.	12 mm, PZ
Garnitur Drücker/Drücker	8 mm	72 mm ZA, Drücker 104 Z*	8755/7203	1 Grt.	15 mm, ZA
Garnitur Drücker/Drücker	10 mm	92 mm PZ, Drücker 103 H	8753/9203	1 Grt.	12 mm, PZ
Garnitur Drücker/Drücker	10 mm	92 mm ZA, Drücker 103 H	8755/9203	1 Grt.	15 mm, ZA

DIN 18257

mit Drücker 103H / 104Z



F1	F2
F4	F9
EST	

INFOthek
Die Lieferung der Schutzgarnituren erfolgt incl. Zubehör. Nähere Informationen sh. Seite 221.

*EST Drücker 103 Z.

ARTIKELBEZEICHNUNG	■	SPEZIFIKATION	BESTELL-NR.	VE	AUSSENSCHILD
Wechselgarnitur mit Knopf K7	8 mm	72 mm PZ, Drücker 104 Z*	8753/0772	1 Grt.	12 mm, PZ
Wechselgarnitur mit Knopf K7	8 mm	72 mm ZA, Drücker 104 Z*	8755/0772	1 Grt.	15 mm, ZA
Wechselgarnitu mit Knopf K7	10 mm	92 mm PZ, Drücker 103 H	8753/0792	1 Grt.	12 mm, PZ
Wechselgarnitur mit Knopf K7	10 mm	92 mm ZA, Drücker 103 H	8755/0792	1 Grt.	15 mm, ZA

DIN 18257

mit Drücker 103H / 104Z



F1	F2
F4	F9
EST	F25 PDV

INFOthek
Die Lieferung der Schutzgarnituren erfolgt incl. Zubehör. Nähere Informationen sh. Seite 221.

*EST und PVD Drücker 103 Z

ARTIKELBEZEICHNUNG	■	SPEZIFIKATION	BESTELL-NR.	VE	AUSSENSCHILD
Wechselgarnitur, mit Griff K2	8 mm	72 mm PZ, Drücker 104 Z*	8753/0272	1 Grt.	12 mm, PZ
Wechselgarnitur, mit Griff K2	8 mm	72 mm ZA, Drücker 104 Z*	8755/0272	1 Grt.	15 mm, ZA
Wechselgarnitur, mit Griff K2	10 mm	92 mm PZ, Drücker 103 H	8753/0292	1 Grt.	12 mm, PZ
Wechselgarnitur, mit Griff K2	10 mm	92 mm ZA, Drücker 103 H	8755/0292	1 Grt.	15 mm, ZA

DIN 18257
mit Drücker 108H, 118Z



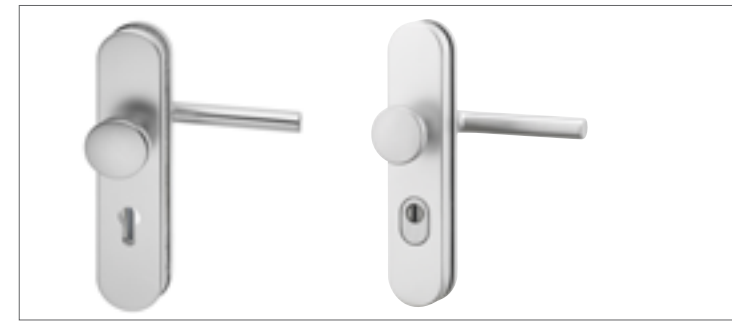
F1	EST
F25 PVD	

INFOthek
Die Lieferung der Schutzgarnituren erfolgt incl. Zubehör.
Nähere Informationen sh. Seite 221.

*EST und PVD Drücker 108 Z.

ARTIKELBEZEICHNUNG	■	SPEZIFIKATION	BESTELL-NR.	VE	AUSSENSCHILD
Garnitur Drücker/Drücker	8 mm	72 mm PZ, Drücker 118 Z*	8743/7203	1 Grt.	12 mm, PZ
Garnitur Drücker/Drücker	8 mm	72 mm ZA, Drücker 118 Z*	8745/7203	1 Grt.	15 mm, ZA
Garnitur Drücker/Drücker	10 mm	92 mm PZ, Drücker 108 H	8743/9203	1 Grt.	12 mm, PZ
Garnitur Drücker/Drücker	10 mm	92 mm ZA, Drücker 108 H	8745/9203	1 Grt.	15 mm, ZA

DIN 18257
mit Drücker 108H, 118Z



F1	EST

INFOthek
Die Lieferung der Schutzgarnituren erfolgt incl. Zubehör.
Nähere Informationen sh. Seite 221.

*EST Drücker 108 Z.

ARTIKELBEZEICHNUNG	■	SPEZIFIKATION	BESTELL-NR.	VE	AUSSENSCHILD
Wechselgarnitur mit Knopf K7	8 mm	72 mm PZ, Drücker 118 Z*	8743/0772	1 Grt.	12 mm, PZ
Wechselgarnitur mit Knopf K7	8 mm	72 mm ZA, Drücker 118 Z*	8745/0772	1 Grt.	15 mm, ZA
Wechselgarnitur mit Knopf K7	10 mm	92 mm PZ, Drücker 108 H	8743/0792	1 Grt.	12 mm, PZ
Wechselgarnitur mit Knopf K7	10 mm	92 mm ZA, Drücker 108 H	8745/0792	1 Grt.	15 mm, ZA

DIN 18257
mit Drücker 108H, 118Z



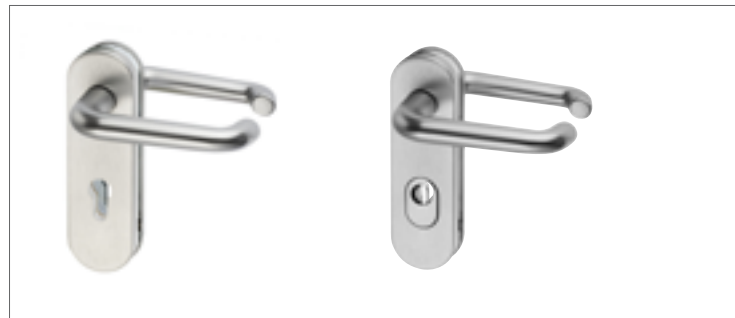
F1	EST
F25 PVD	

INFOthek
Die Lieferung der Schutzgarnituren erfolgt incl. Zubehör.
Nähere Informationen sh. Seite 221.

*EST und PVD Drücker 108 Z.

ARTIKELBEZEICHNUNG	■	SPEZIFIKATION	BESTELL-NR.	VE	AUSSENSCHILD
Wechselgarnitur mit Griff K2	8 mm	72 mm PZ, Drücker 118 Z*	8743/0272	1 Grt.	12 mm, PZ
Wechselgarnitur mit Griff K2	8 mm	72 mm ZA, Drücker 118 Z*	8745/0272	1 Grt.	15 mm, ZA
Wechselgarnitur mit Griff K2	10 mm	92 mm PZ, Drücker 108 H	8743/0292	1 Grt.	12 mm, PZ
Wechselgarnitur mit Griff K2	10 mm	92 mm ZA, Drücker 108 H	8745/0292	1 Grt.	15 mm, ZA

DIN 18257



F1	EST

INFOthek
 Die Lieferung der Schutzgarnituren erfolgt incl. Zubehör.
 Nähere Informationen sh. Seite 195.
Garnitur ersetzt Kurzschild-Garnitur Serie Rombus ab März 2014.

Kurzschild-Schutz-Garnituren Serie **LOGO ES 1** (Schildbreite 54 mm) ab März 2014 lieferbar, in ALU und EST.
 Abmessungen sh. Seite 220.

ARTIKELBEZEICHNUNG	■	SPEZIFIKATION	BESTELL-NR.	VE	AUSSENSCHILD
Garnitur Drücker/Drücker	8 mm	72 mm PZ, Drücker 103 Z	8713/7203	1 Grt.	12 mm, PZ
Garnitur Drücker/Drücker	8 mm	72 mm ZA, Drücker 103 Z	8715/7203	1 Grt.	15 mm, ZA

Bis zur Lieferung der oben aufgeführten Garnituren liefern wir die nachstehend aufgeführten Garnituren massiv/Clip Serie Rombus (Schildbreite 50 mm), nur Ausführung ALU.

ARTIKELBEZEICHNUNG	■	SPEZIFIKATION	BESTELL-NR.	VE	AUSSENSCHILD
Garnitur Drücker/Drücker	8 mm	72 mm PZ, Drücker 104 Z	8641/0000	1 Grt.	12 mm, PZ
Garnitur Drücker/Drücker	8 mm	72 mm ZA, Drücker 104 Z	8645/0000	1 Grt.	15 mm, ZA

DIN 18257



F1	EST

INFOthek
 Die Lieferung der Schutzgarnituren erfolgt incl. Zubehör.
 Nähere Informationen sh. Seite 195.
Garnitur ersetzt Kurzschild-Garnitur Serie Rombus ab März 2014.

Kurzschild-Schutz-Garnituren Serie **LOGO ES 1** (Schildbreite 54 mm) ab März 2014 lieferbar, in ALU und EST.
 Abmessungen sh. Seite 220.

ARTIKELBEZEICHNUNG	■	SPEZIFIKATION	BESTELL-NR.	VE	AUSSENSCHILD
Wechselgarnitur mit Griff K2	8 mm	72 mm PZ, Drücker 103 Z	8713/0272	1 Grt.	12 mm, PZ
Wechselgarnitur mit Griff K2	8 mm	72 mm ZA, Drücker 103 Z	8715/0272	1 Grt.	15 mm, ZA

Bis zur Lieferung der oben aufgeführten Garnituren liefern wir die nachstehend aufgeführten Garnituren massiv/Clip Serie Rombus (Schildbreite 50 mm), nur Ausführung ALU.

ARTIKELBEZEICHNUNG	■	SPEZIFIKATION	BESTELL-NR.	VE	AUSSENSCHILD
Wechselgarnitur mit Griff K2	8 mm	72 mm PZ, Drücker 104 Z	8695/0000	1 Grt.	12 mm, PZ
Wechselgarnitur mit Griff K2	8 mm	72 mm ZA, Drücker 104 Z	8660/0000	1 Grt.	15 mm, ZA

DIN 18257



F1	EST

INFOthek
 Die Lieferung der Schutzgarnituren erfolgt incl. Zubehör.
 Nähere Informationen sh. Seite 195.
Garnitur ersetzt Kurzschild-Garnitur Serie Rombus ab März 2014.

Kurzschild-Schutz-Garnituren Serie **LOGO ES 1** (Schildbreite 54 mm) ab März 2014 lieferbar, in ALU und EST.
 Abmessungen sh. Seite 220.

ARTIKELBEZEICHNUNG	■	SPEZIFIKATION	BESTELL-NR.	VE	AUSSENSCHILD
Wechselgarnitur mit Knopf K7	8 mm	72 mm PZ, Drücker 103 Z	8713/0772	1 Grt.	12 mm, PZ
Wechselgarnitur mit Knopf K7	8 mm	72 mm ZA, Drücker 103 Z	8715/0772	1 Grt.	15 mm, ZA

Bis zur Lieferung der oben aufgeführten Garnituren liefern wir die nachstehend aufgeführten Garnituren massiv/Clip Serie Rombus (Schildbreite 50 mm), nur Ausführung ALU.

ARTIKELBEZEICHNUNG	■	SPEZIFIKATION	BESTELL-NR.	VE	AUSSENSCHILD
Wechselgarnitur mit Knopf K7	8 mm	72 mm PZ, Drücker 104 Z	8688/7203	1 Grt.	12 mm, PZ
Wechselgarnitur mit Knopf K7	8 mm	72 mm ZA, Drücker 104 Z	8692/7203	1 Grt.	15 mm, ZA

PZ + ZA GARNITUREN / STANDARD

Schildhöhe PZ aussen	12 mm
Schildhöhe ZA aussen	15 mm
Schildhöhe innen	10 mm
Vierkantmaß	8 + 10 mm
Entfernung	72 + 92 mm
Lochungsart	PZ + ZA

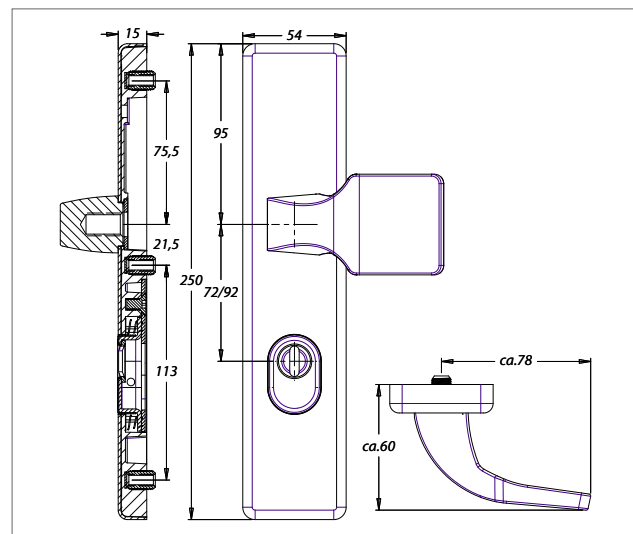
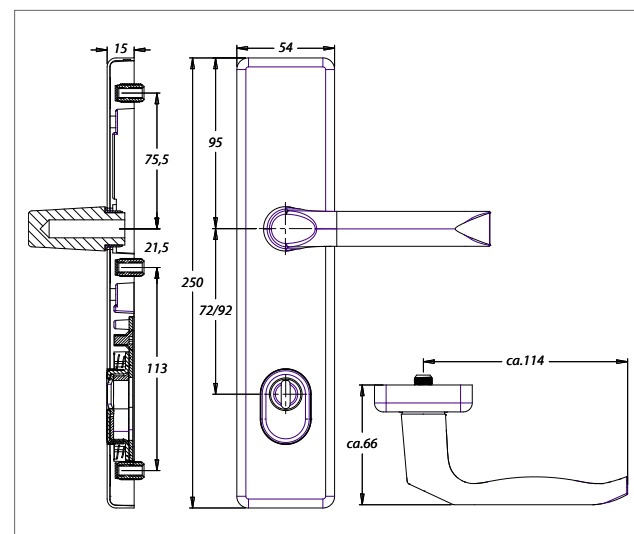
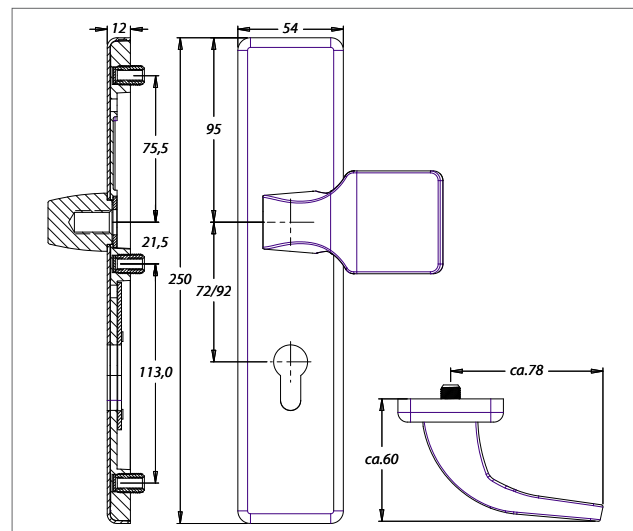
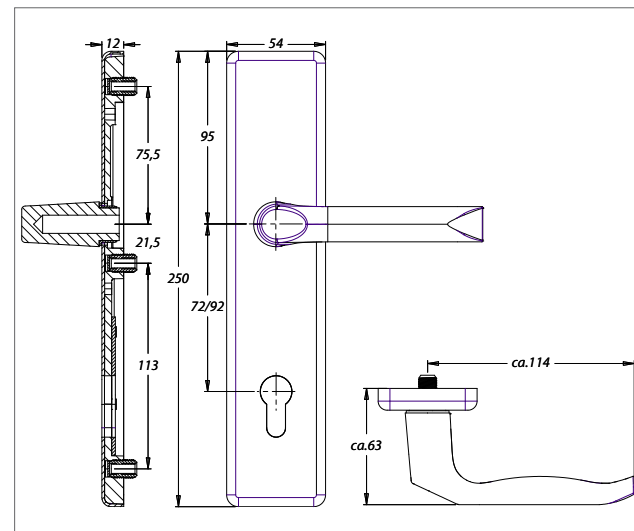
ALUMINIUM-CLIPSCHILD

Teilstahleinlage im Aussenschild - 2,0 mm - oberflächengehärtet
 innen verdeckt verschraubt, 3-fach M6
 Spezialrollenwechselstift mit M12-Gewinde
 Anbohrgeschützte Schraubnocken
 Zylinderabdeckung federnd gelagert für Überstand 12 - 17 mm

BOHRBILD LANGSCHILD

obere Stütznocke / Mitte Nuss	75,5 mm
mittlere Stütznocke / Mitte Nuss	21,5 mm
untere Stütznocke / Mitte Nuss	134,5 mm

Die Montagesets entsprechen denen der Serie Logo Seite 221.



DIN 18257



F1	F2

INFOthek
 Die Lieferung der Schutzgarnituren erfolgt incl. Zubehör.
 Nähere Informationen sh. Seite 221.

ARTIKELBEZEICHNUNG	■	SPEZIFIKATION	BESTELL-NR.	VE	AUSSENSCHILD
Garnitur Drücker/Drücker	8 mm	72 mm PZ, Drücker 137 Z	8750/7203	1 Grt.	12 mm, PZ
Garnitur Drücker/Drücker	8 mm	72 mm ZA, Drücker 137 Z	8752/7203	1 Grt.	15 mm, ZA
Garnitur Drücker/Drücker	10 mm	92 mm PZ, Drücker 137 H	8750/9203	1 Grt.	12 mm, PZ
Garnitur Drücker/Drücker	10 mm	92 mm ZA, Drücker 137 H	8752/9203	1 Grt.	15 mm, ZA

DIN 18257



F1	F2

INFOthek
 Die Lieferung der Schutzgarnituren erfolgt incl. Zubehör.
 Nähere Informationen sh. Seite 221.

ARTIKELBEZEICHNUNG	■	SPEZIFIKATION	BESTELL-NR.	VE	AUSSENSCHILD
Wechselgarnitur mit Griff K1	8 mm	72 mm PZ, Drücker 137 Z	8750/0172	1 Grt.	12 mm, PZ
Wechselgarnitur mit Griff K1	8 mm	72 mm ZA, Drücker 137 Z	8752/0172	1 Grt.	15 mm, ZA
Wechselgarnitur mit Griff K1	10 mm	92 mm PZ, Drücker 137 H	8750/0192	1 Grt.	12 mm, PZ
Wechselgarnitur mit Griff K1	10 mm	92 mm ZA, Drücker 137 H	8752/0192	1 Grt.	15 mm, ZA

PZ GARNITUREN / STANDARD

Schildhöhe PZ aussen	12 mm
Schildhöhe innen	10 mm
Vierkantmaß	8 + 10 mm
Entfernung	72 + 92 mm
Lochungsart	PZ

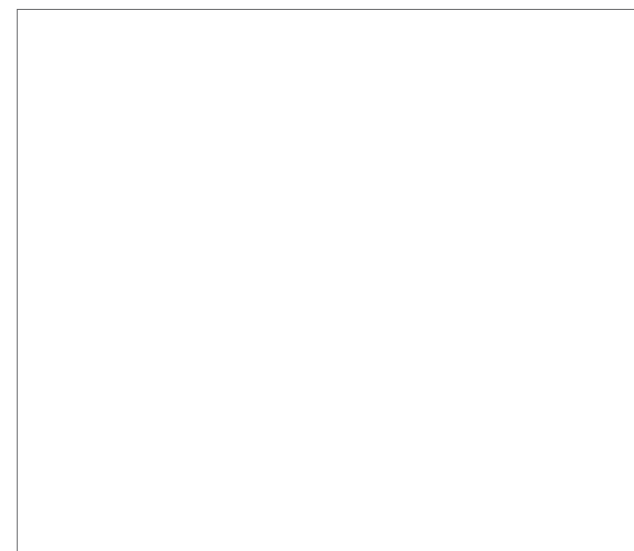
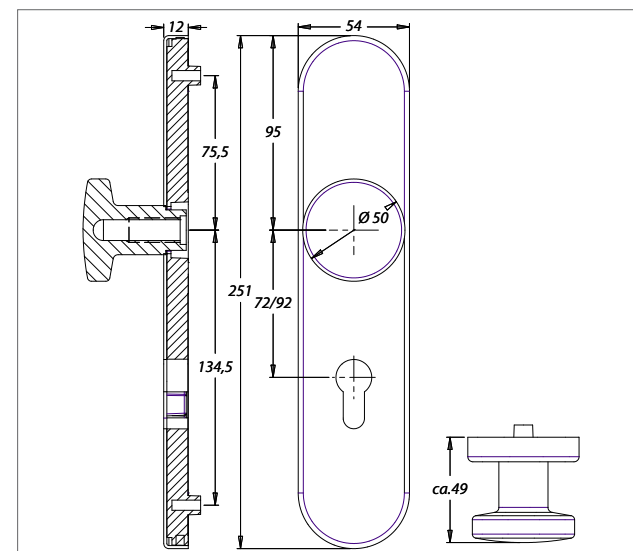
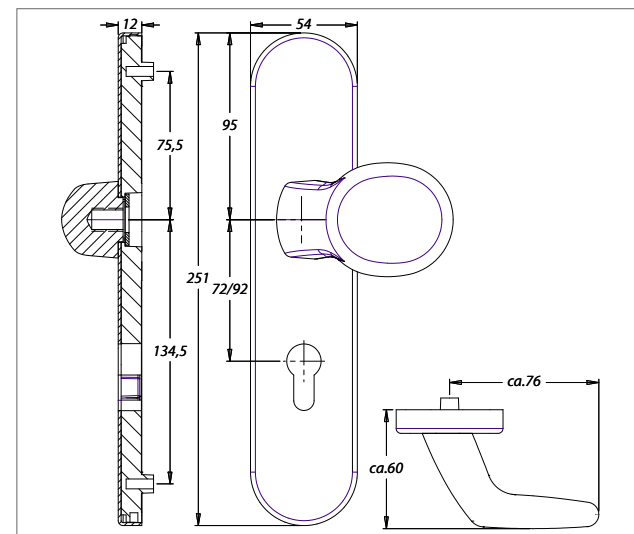
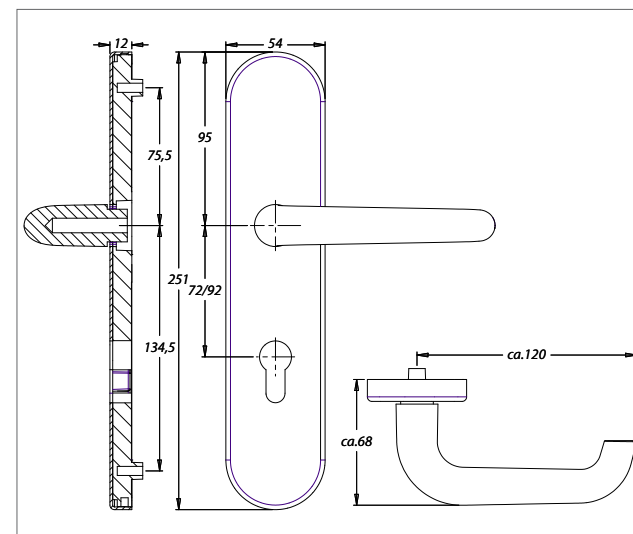
BOHRBILD LANGSCHILD

obere Stütznocke / Mitte Nuss	75,5 mm
untere Stütznocke / Mitte Nuss	134,5 mm

ALUMINIUM/EDELSTAHL-CLIPSCHILD

Innen verdeckt verschraubt, 2-fach M6
Spezialrollenwechselstift mit M12-Gewinde
Anbohrgeschützte Schraubnocken

EST Drückerpaare best. aus 2 Lochteilen



Jede Wechselgarnitur der Serien Lima und Lana enthält standardmäßig folgendes Montageset.

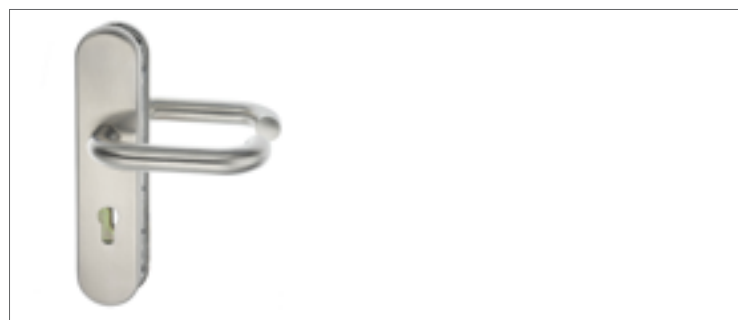
TÜRSTÄRKE MM	AUSFÜHRUNG	1 WE-STIFT TYP 0	ZUBEHÖR STANDARD 1 Drückerführung schwarz 1 Inbusschlüssel
35 - 45 mm	Wechsel 72 mm Griffflangschild	8 x 95	2 Senkkopf-Schrauben M6 x 50 1 Unterlegscheibe
65 - 75 mm	Wechsel 92 mm Griffflangschild	10 x 130	2 Senkkopf-Schrauben M6 x 80 1 Unterlegscheibe
35 - 45 mm	Wechsel 72 mm Knopflangschild	8 x 95	2 Senkkopf-Schrauben M6 x 50
65 - 75 mm	Wechsel 92 mm Knopflangschild	10 x 130	2 Senkkopf-Schrauben M5 x 80

Die Beipacks sind lieferbar in den Ausführungen:
verzinkt (00)

Montagesets für Abweichungen vom Standard, gültig sowohl für Knopf-Wechsel-Garnituren (K7) als auch für Griffwechselgarnituren (K2ff):

TÜRSTÄRKE MM	AUSFÜHRUNG	1 WE-STIFT TYP 0	ZUBEHÖR STANDARD 1 Drückerführung schwarz 1 Inbusschlüssel 1 Unterlegscheibe	BESTELL-NR. verzinkt (00)	VE
35 - 45 mm	Wechsel 72 mm	8 x 95	3 Senkkopf-Schrauben M6 x 50	0402/3545	1 Set
45 - 55 mm	Wechsel 72 mm	8 x 115	3 Senkkopf-Schrauben M6 x 60	0402/4555	1 Set
55 - 65 mm	Wechsel 72 mm	8 x 115	3 Senkkopf-Schrauben M6 x 70	0402/5565	1 Set
65 - 75 mm	Wechsel 72 mm	8 x 130	3 Senkkopf-Schrauben M6 x 80	0402/6575	1 Set
45 - 55 mm	Wechsel 92 mm	10 x 115	3 Senkkopf-Schrauben M6 x 60	0407/4555	1 Set
55 - 65 mm	Wechsel 92 mm	10 x 115	3 Senkkopf-Schrauben M6 x 70	0407/5565	1 Set
65 - 75 mm	Wechsel 92 mm	10 x 130	3 Senkkopf-Schrauben M6 x 80	0407/6575	1 Set
75 - 85 mm	Wechsel 92 mm	10 x 145	3 Senkkopf-Schrauben M6 x 90	0407/7585	1 Set
85 - 95 mm	Wechsel 92 mm	10 x 150	3 Senkkopf-Schrauben M6 x 100	0407/8595	1 Set
95 - 105 mm	Wechsel 92 mm	10 x 160	3 Senkkopf-Schrauben M6 x 110	0407/9510 5	1 Set

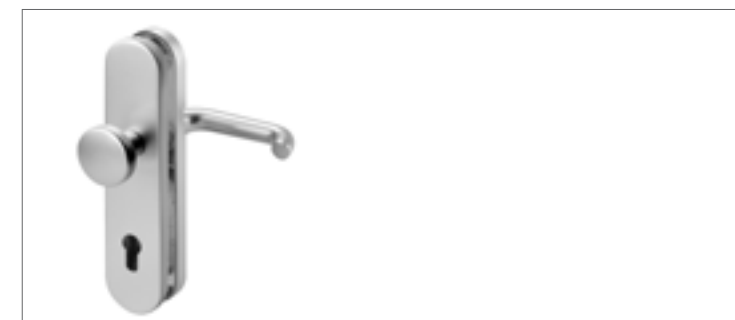
Abweichungen vom Standard bei Drücker/Drücker-Garnituren erfordern Ihre Angabe der gewünschten Türstärke bei Ihrer Bestellung. Die weiteren Zubehörangaben entsprechen denen der Wechselgarnituren (Drückerführungen 2).



F1	F2
EST	

INFOthek
 Die Lieferung der Schutzgarnituren erfolgt incl. Zubehör.
 Nähere Informationen sh. Seite 231.
 *EST Drücker 103 Z.

ARTIKELBEZEICHNUNG	■	SPEZIFIKATION	BESTELL-NR.	VE	AUSSENSCHILD
Garnitur Drücker/Drücker	8 mm	72 mm PZ, Drücker 104 Z*	8759/7203	1 Grt.	12 mm, PZ
Garnitur Drücker/Drücker	10 mm	92 mm PZ, Drücker 103 H	8759/9203	1 Grt.	12 mm, PZ



F1	F2
EST	

INFOthek
 Die Lieferung der Schutzgarnituren erfolgt incl. Zubehör.
 Nähere Informationen sh. Seite 231.
 *Edelstahl Drücker 103 Z

ARTIKELBEZEICHNUNG	■	SPEZIFIKATION	BESTELL-NR.	VE	AUSSENSCHILD
Wechselgarnitur mit Knopf K7	8 mm	72 mm PZ, Drücker 104 Z*	8759/0772	1 Grt.	12 mm, PZ
Wechselgarnitur mit Knopf K7	10 mm	92 mm PZ, Drücker 103 H	8759/0792	1 Grt.	12 mm, PZ



F1	F2
EST	

INFOthek
 Die Lieferung der Schutzgarnituren erfolgt incl. Zubehör.
 Nähere Informationen sh. Seite 231.
 *EST Drücker 103 Z

ARTIKELBEZEICHNUNG	■	SPEZIFIKATION	BESTELL-NR.	VE	AUSSENSCHILD
Wechselgarnitur mit Griff K2	8 mm	72 mm PZ, Drücker 104 Z*	8759/0272	1 Grt.	12 mm, PZ
Wechselgarnitur mit Griff K2	10 mm	92 mm PZ, Drücker 103 H	8759/0292	1 Grt.	12 mm, PZ

PZ GARNITUREN / STANDARD

Schildhöhe PZ aussen 12 mm
 Schildhöhe innen 10 mm
 Vierkantmaß 8 + 10 mm
 Entfernung 72 + 92 mm
 Lochungsart PZ

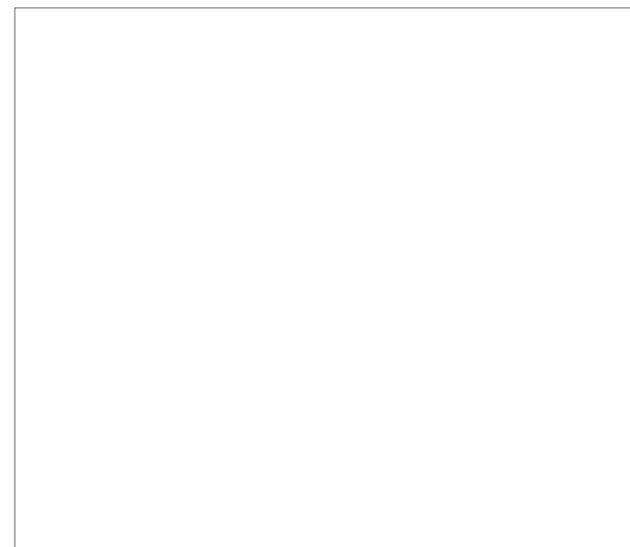
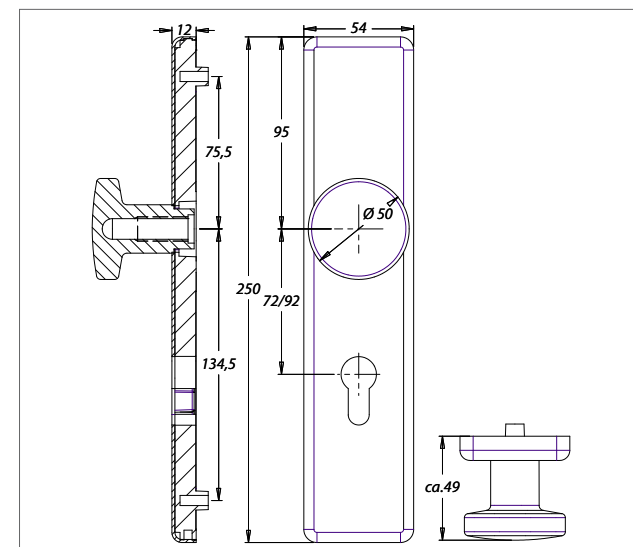
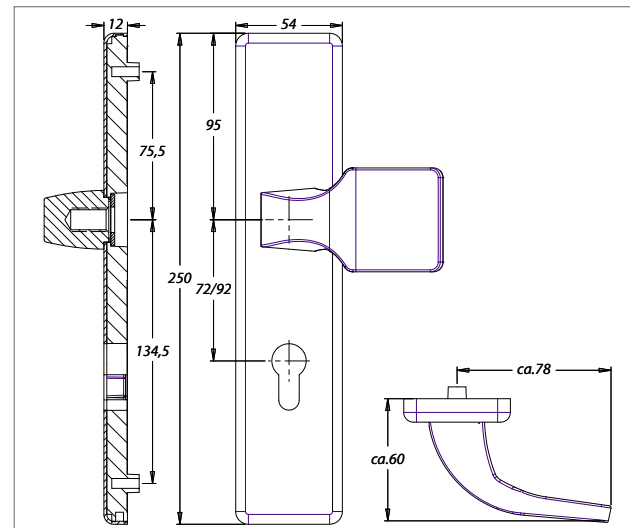
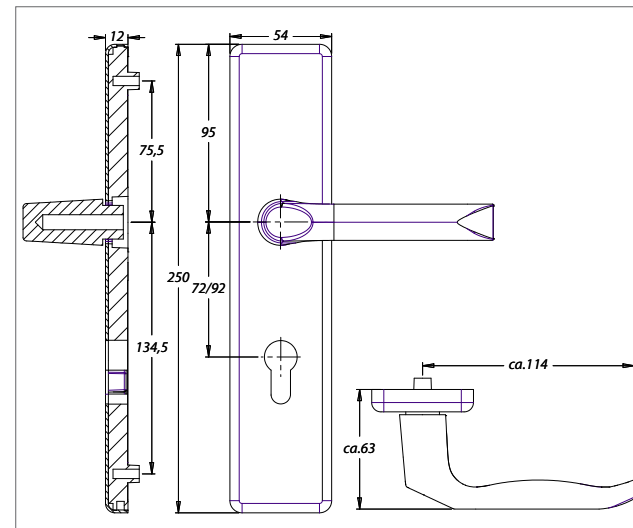
BOHRBILD LANGSCHILD

obere Stütznocke / Mitte Nuss 75,5 mm
 untere Stütznocke / Mitte Nuss 134,5 mm

ALUMINIUM-CLIPSCILD

Innen verdeckt verschraubt, 2-fach M6
 Spezialrollenwechselstift mit M12-Gewinde

Die Montagesets entsprechen denen der Serie Lima Seite 231.



F1	F2

INFOthek
 Die Lieferung der Schutzgarnituren erfolgt incl. Zubehör.
 Nähere Informationen sh. Seite 231.

ARTIKELBEZEICHNUNG	■	SPEZIFIKATION	BESTELL-NR.	VE	AUSSENSCHILD
Garnitur Drücker/Drücker	8 mm	72 mm PZ, Drücker 137 Z	8756/7203	1 Grt.	12 mm, PZ
Garnitur Drücker-Drücker	10 mm	92 mm PZ, Drücker 137 H	8756/9203	1 Grt.	12 mm, PZ



F1	F2

INFOthek
 Die Lieferung der Schutzgarnituren erfolgt incl. Zubehör.
 Nähere Informationen sh. Seite 231.

ARTIKELBEZEICHNUNG	■	SPEZIFIKATION	BESTELL-NR.	VE	AUSSENSCHILD
Wechselgarnitur mit Griff K1	8 mm	72 mm PZ, Drücker 137 Z	8756/0172	1 Grt.	12 mm, PZ
Wechselgarnitur mit Griff K1	10 mm	92 mm PZ, Drücker 137 H	8756/0192	1 Grt.	12 mm, PZ



F1	F2

INFOthek
 Die Lieferung der Schutzgarnituren erfolgt incl. Zubehör.
 Nähere Informationen sh. Seite 231.

ARTIKELBEZEICHNUNG	■	SPEZIFIKATION	BESTELL-NR.	VE	AUSSENSCHILD
Wechselgarnitur mit Knopf K7	8 mm	72 mm PZ, Drücker 137 Z	8756/0772	1 Grt.	12 mm, PZ
Wechselgarnitur mit Knopf K7	10 mm	92 mm PZ, Drücker 137 H	8756/0792	1 Grt.	12 mm, PZ



KOMBI CLIP - GARNITUREN
 SERIE METIS

AUSSENSCHILDER MIT ROSETTENOPTION

AUSSENSCHILDER

Schildhöhe PZ aussen	12 mm
Schildhöhe ZA aussen	15 mm
Entfernung	72 + 92 mm
Lochungsart	PZ + ZA

Lieferung wahlweise als Wechsel-Garnitur bzw. Drücker-Garnitur mit Innenrosetten und Drücker oder alternativ als loses Außenschild.

BOHRBILD LANGSCHILD

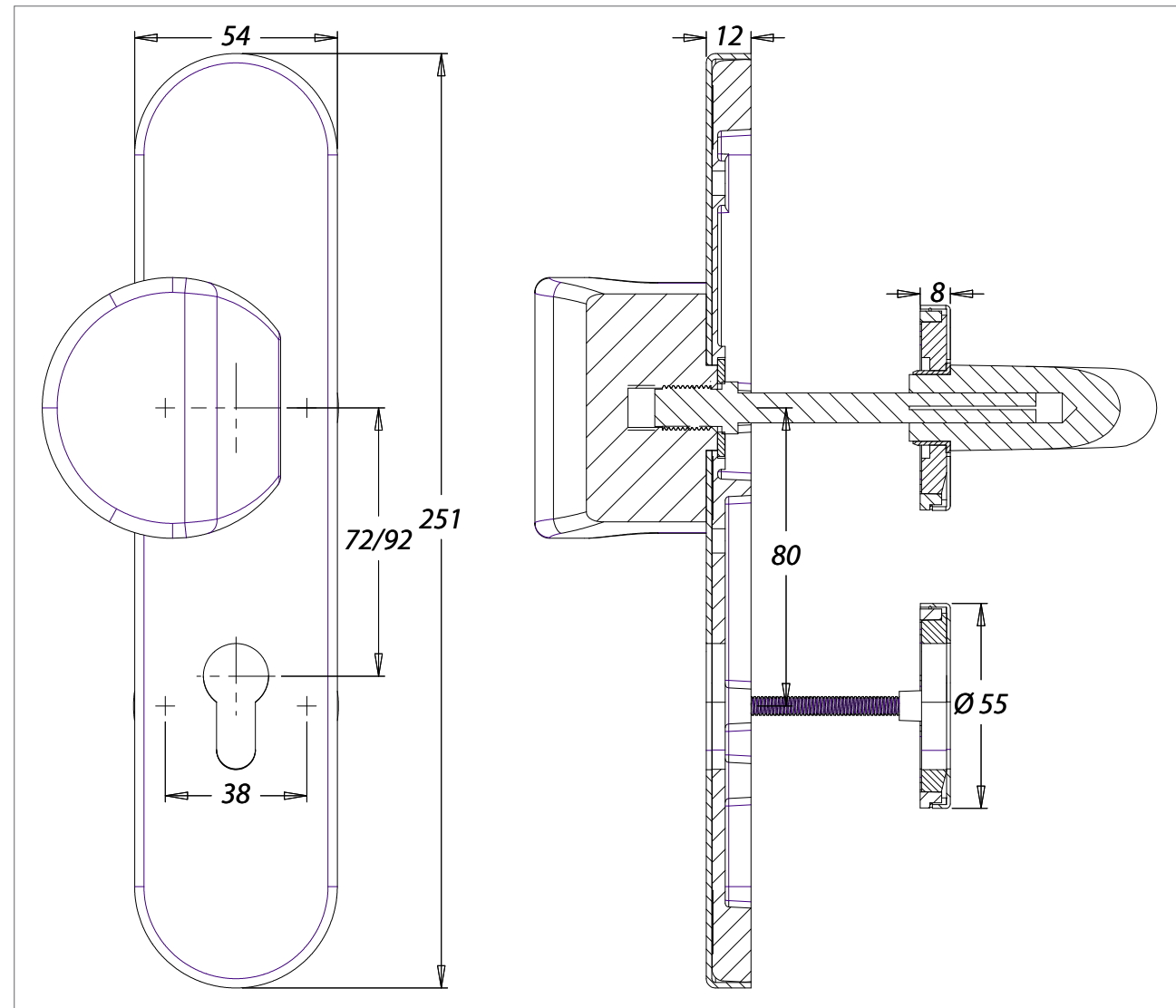
obere Stütznocke / Mitte Nuss	75,5 mm
mittlere Stütznocke / Mitte Nuss	21,5 mm
untere Stütznocke / Mitte Nuss	134,5 mm

**ALUMINIUM/EDELSTAHL/
PVD**

CLIP-AUSSENSCHILD

Teilstahleinlage im Außenschild - 2,0 mm -
oberflächengehärtet
Option für Rosettenverschraubung M5

**GARNITUREN WERDEN MIT
MONTAGESETS,
SCHILDER WERDEN OHNE
MONTAGESET GELIEFERT.**



Jede **komplette** Wechselgarnitur Serie Metis enthält standardmäßig folgendes Montageset:

TÜRSTÄRKE MM	AUSFÜHRUNG	1 WE-STIFT TYP 0	ZUBEHÖR STANDARD 1 Inbusschlüssel 1 Unterlegscheibe
35 - 45 mm	Wechsel 72 mm	8 x 95	4 Senkkopf-Schrauben M5 x 50
65 - 75 mm	Wechsel 92 mm	10 x 130	4 Senkkopf-Schrauben M5 x 80

Die Beipacks sind
lieferbar in den
Ausführungen:

verzinkt 00

Montagesets für Abweichungen vom Standard, gültig für Griffwechselgarnituren (K2ff):

TÜRSTÄRKE MM	AUSFÜHRUNG	1 WE-STIFT TYP 0	ZUBEHÖR STANDARD 1 Inbusschlüssel 1 Unterlegscheibe	BESTELL-NR. verzinkt (00)	VE
35 - 45 mm	Wechsel 72 mm	8 x 95	4 Senkkopf-Schrauben M5 x 50	0404/3545	1 Set
45 - 55 mm	Wechsel 72 mm	8 x 115	4 Senkkopf-Schrauben M5 x 60	0404/4555	1 Set
55 - 65 mm	Wechsel 72 mm	8 x 115	4 Senkkopf-Schrauben M5 x 70	0404/5565	1 Set
65 - 75 mm	Wechsel 72 mm	8 x 130	4 Senkkopf-Schrauben M5 x 80	0404/6575	1 Set
45 - 55 mm	Wechsel 92 mm	10 x 115	4 Senkkopf-Schrauben M5 x 60	0409/4555	1 Set
55 - 65 mm	Wechsel 92 mm	10 x 115	4 Senkkopf-Schrauben M5 x 70	0409/5565	1 Set
65 - 75 mm	Wechsel 92 mm	10 x 130	4 Senkkopf-Schrauben M5 x 80	0409/6575	1 Set
75 - 85 mm	Wechsel 92 mm	10 x 145	4 Senkkopf-Schrauben M5 x 90	0409/7585	1 Set
85 - 95 mm	Wechsel 92 mm	10 x 150	4 Senkkopf-Schrauben M5 x 100	0409/8595	1 Set
95 - 105 mm	Wechsel 92 mm	10 x 160	4 Senkkopf-Schrauben M5 x 110	0409/9510 5	1 Set

Abweichungen vom Standard bei Drücker/Drücker-Garnituren erfordern Ihre Angabe der gewünschten Türstärke bei Ihrer Bestellung. Die weiteren Zubehöragaben entsprechen denen der Wechselgarnituren, zuzüglich einer Drückerführung in schwarz.

Außenschilder mit Rosettenoption



F1	EST
PVD	

INFOthek
Die Garnituren sind kombiniert mit Premium-Rosetten. Sh. Seite 50, Art.-Nr. 062 und 066. Bohrloch-Ø für M5.

ARTIKELBEZEICHNUNG	■	SPEZIFIKATION	BESTELL-NR.	VE	AUSSENSCHILD
Garnitur Drücker/Drücker	8 mm	72 mm PZ, Drücker 103 Z	8721/7203	1 Grt.	12 mm, PZ
Garnitur Drücker/Drücker	8 mm	72 mm ZA, Drücker 103 Z	8722/7203	1 Grt.	15 mm, ZA
Garnitur Drücker-Drücker	10 mm	92 mm PZ, Drücker 103 H	8721/9203	1 Grt.	12 mm, PZ
Garnitur Drücker/Drücker	10 mm	92 mm ZA, Drücker 103 H	8722/9203	1 Grt.	15 mm, ZA
Außenschild ohne Drücker		72 mm PZ	8723/7203	1 St.	12 mm, PZ
Außenschild ohne Drücker		72 mm ZA	8724/7203	1 St.	15 mm, ZA
Außenschild ohne Drücker		92 mm PZ	8723/9203	1 St.	12 mm, PZ
Außenschild ohne Drücker		92 mm ZA	8724/9203	1 St.	15 mm, ZA

Außenschilder mit Rosettenoption

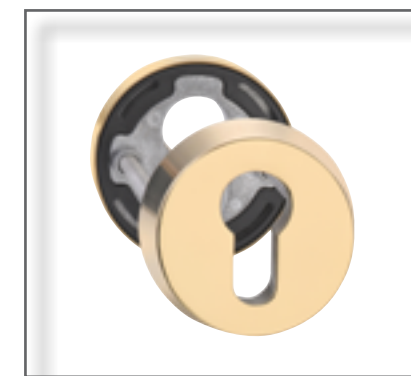


F1	EST
PVD	

INFOthek
Die Garnituren sind kombiniert mit Premium-Rosetten. Sh. Seite 50, Art.-Nr. 062 und 066. Bohrloch-Ø für M5

ARTIKELBEZEICHNUNG	■	SPEZIFIKATION	BESTELL-NR.	VE	AUSSENSCHILD
Wechselgarnitur mit Griff K2	8 mm	72 mm PZ, Drücker 103 Z	8721/0272	1 Grt.	12 mm, PZ
Wechselgarnitur mit Griff K2	8 mm	72 mm ZA, Drücker 103 Z	8722/0272	1 Grt.	15 mm, ZA
Wechselgarnitur mit Griff K2	10 mm	92 mm PZ, Drücker 103 H	8721/0292	1 Grt.	12 mm, PZ
Wechselgarnitur mit Griff K2	10 mm	92 mm ZA, Drücker 103 H	8722/0292	1 Grt.	15 mm, ZA
Griffschild mit Griff K2		72 mm PZ	8723/0272	1 St.	12 mm, PZ
Griffschild mit Griff K2		72 mm ZA	8724/0272	1 St.	15 mm, ZA
Griffschild mit Griff K2		92 mm PZ	8723/0292	1 St.	12 mm, PZ
Griffschild mit Griff K2		92 mm ZA	8724/0292	1 St.	15 mm, ZA

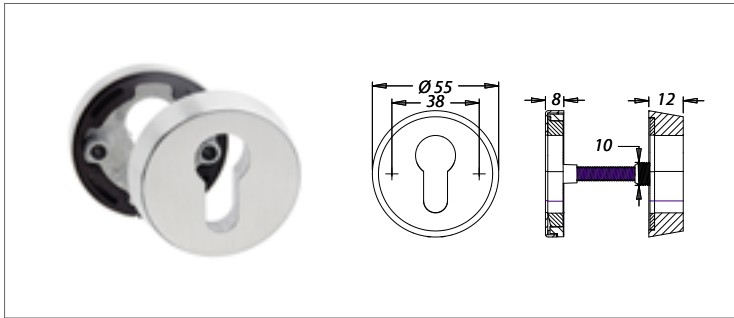
dieckmann®



SCHUTZROSETTEN

dieckmann®

SCHUTZROSETTEN



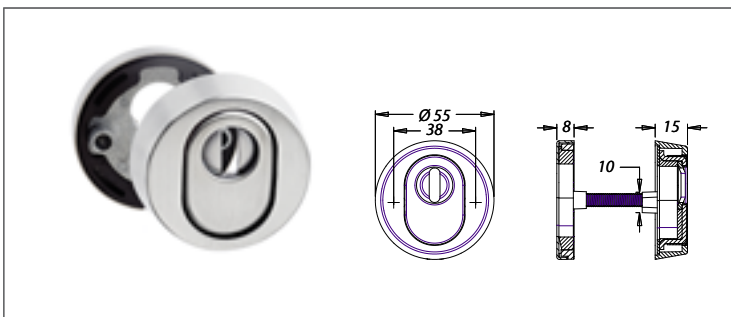
F1	F5
F12	EST*
F25	
PVD	

INFOthek

Nocken M5 zur gegenseitigen Verschraubung.

Druckgußgrundrosette innen
Incl. Senkkopfschraub.M5x80
für 66-72 mm TS.

ARTIKELBEZEICHNUNG		SPEZIFIKATION	BESTELL-NR. Karton	VE	BESTELL-NR. SKIN	VE
Schutzrosettenpaar	PZ		6633/0000	2 Pr.	6533/0000	1 St.
Schutzrosette aussen	PZ		6633/2000	2 St.		
Schlüsselrosette innen	PZ	für einseitige Befestigung	1066/1000	4 St.		
Edelstahl-Schutzrosettenpaar	PZ	*SKG zertifiziert	6633/0500	2 Pr.	6533/0500	1 St.



F1	F5
F12	EST*
F25	
PVD	

INFOthek

Nocken M5 zur gegenseitigen Verschraubung.
Druckgußgrundrosette innen
Incl. Senkkopfschraub.M5x80
für 66-72 mm TS.

Zylinderabdeckung federnd
gelagert für Zylinderüber-
stand 10 - 16 mm

ARTIKELBEZEICHNUNG		SPEZIFIKATION	BESTELL-NR. Karton	VE	BESTELL-NR. SKIN	VE
Schutzrosettenpaar	ZA		7256/0000	2 Pr.	7156/0000	1 St.
Schutzrosette aussen	ZA		7256/2000	2 St.		
Schlüsselrosette innen	PZ	für einseitige Befestigung	1066/1000	4 St.		
Edelstahl-Schutzrosettenpaar	ZA	*SKG zertifiziert	7256/0500	2 Pr.	7156/0500	1 St.

dieckmann®