

Schachtelpack VE

| | | |
|------------------------------------|-----------------------------|---|
| 308 fest-drehbar auf Massivrosette | 8 mm ■ | 4 |
| <input type="checkbox"/> F1 | <input type="checkbox"/> F2 | |

Schachtelpack VE

| | | |
|-------------------------------------|-----------------------------|---|
| 2308 fest-drehbar auf Massivrosette | 8 mm ■ | 4 |
| <input type="checkbox"/> F1 | <input type="checkbox"/> F2 | |

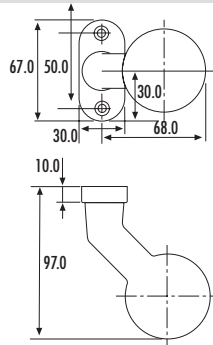
Schachtelpack VE

| | | |
|------------------------------------|-----------------------------|---|
| 314 fest-drehbar auf Massivrosette | 8 mm ■ | 4 |
| 2314 fest-drehbar auf Stanzrosette | 8 mm ■ | 4 |
| <input type="checkbox"/> F1 | <input type="checkbox"/> F2 | |

Schachtelpack VE

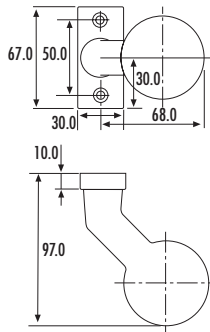
| | | |
|-----------------|-------------|----|
| 350 massiv | 10 mm stark | 10 |
| 392 gestanzt | 7 mm stark | 10 |
| 349 massiv PZ | 10 mm stark | 10 |
| 393 gestanzt PZ | 7 mm stark | 10 |
| 360 massiv | 10 mm stark | 10 |
| 305 gestanzt | 7 mm stark | 10 |
| 359 massiv PZ | 10 mm stark | 10 |
| 319 gestanzt PZ | 7 mm stark | 10 |
| 318 gestanzt BB | 7 mm stark | 10 |

| | |
|-----------------------------|-----------------------------|
| <input type="checkbox"/> F1 | <input type="checkbox"/> F2 |
|-----------------------------|-----------------------------|



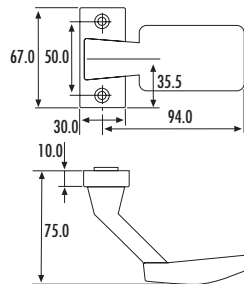
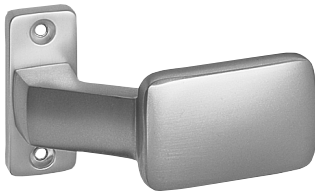
| Schachtelpack | VE |
|---------------|----|
|---------------|----|

| | |
|--|---|
| 331 fest-dehbar auf Massivrossette 8 mm | 5 |
| 332 fest auf Massivrossette mit Innengewinde M12 | 5 |



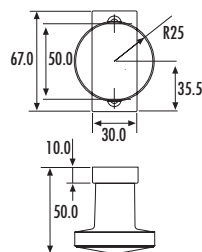
| Schachtelpack | VE |
|---------------|----|
|---------------|----|

| | |
|--|---|
| 339 fest-dehbar auf Massivrossette 8 mm | 5 |
| 340 fest auf Massivrossette mit Innengewinde M12 | 5 |



| Schachtelpack | VE |
|---------------|----|
|---------------|----|

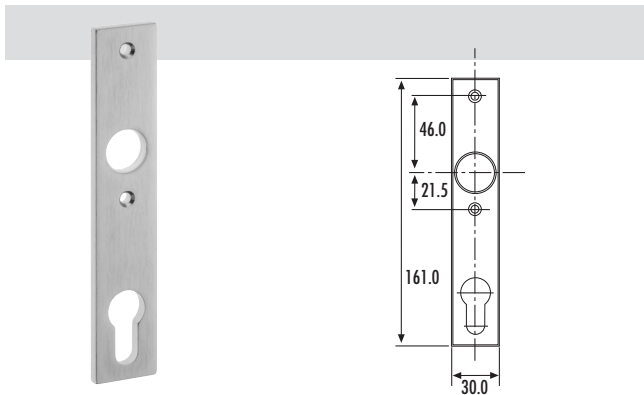
| | |
|--|---|
| 315 fest-dehbar auf Massivrossette 8 mm | 5 |
| 316 fest auf Massivrossette mit Innengewinde M12 | 5 |



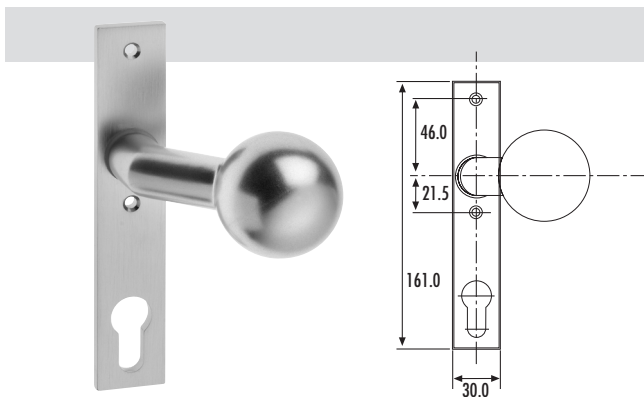
| Schachtelpack | VE |
|---------------|----|
|---------------|----|

| | |
|--|---|
| 396 fest-dehbar auf Massivrossette 8 mm | 5 |
| 394 fest auf Massivrossette mit Innengewinde M12 | 5 |

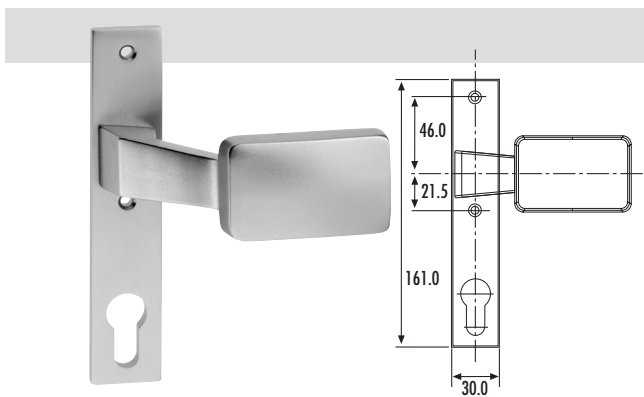




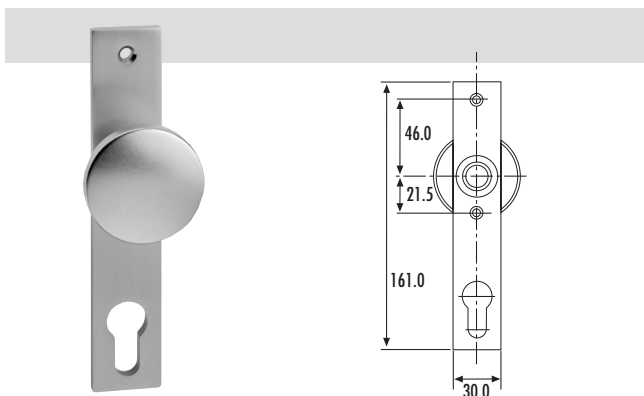
| Schachtelpack | | VE |
|-----------------------------|-----------------------------|------------------------------|
| 1317 massiv | | 10 |
| <input type="checkbox"/> F1 | <input type="checkbox"/> F2 | <input type="checkbox"/> EST |



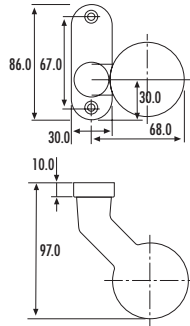
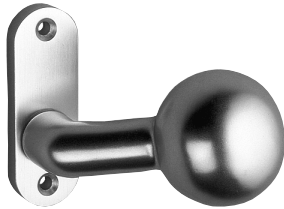
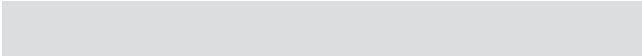
| Schachtelpack | | VE |
|--|-----------------------------|------------------------------|
| K4/1317/01 fest-drehbar, massiv 8 mm ■ | | 5 |
| K4/1317/02 fest beidseitig verwendbar, massiv mit Innengewinde M12 | | 5 |
| <input type="checkbox"/> F1 | <input type="checkbox"/> F2 | <input type="checkbox"/> EST |



| Schachtelpack | | VE |
|---|-----------------------------|----|
| 1317/3104 fest-drehbar, massiv 8 mm ■ | | 5 |
| 1317/3093 fest beidseitig verwendbar, massiv mit Innengewinde M12 | | 5 |
| <input type="checkbox"/> F1 | <input type="checkbox"/> F2 | |

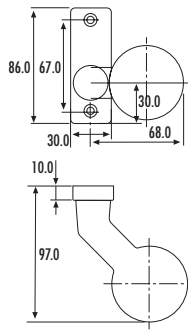
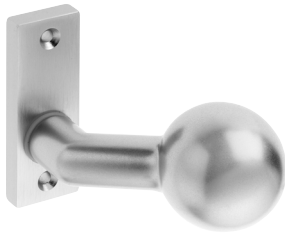


| Schachtelpack | | VE |
|---|-----------------------------|----|
| 1317/3074 fest-drehbar, massiv 8 mm ■ | | 5 |
| 1317/3073 fest beidseitig verwendbar, massiv mit Innengewinde M12 | | 5 |
| <input type="checkbox"/> F1 | <input type="checkbox"/> F2 | |



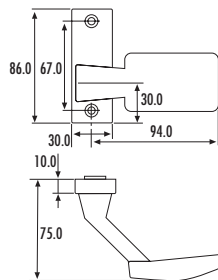
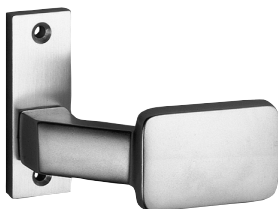
| Schachtelpack | VE |
|---------------|----|
|---------------|----|

| | |
|---|---|
| 330 fest-drehbar, massiv 8 mm | 5 |
| 388 fest rechts und links verwendbar, massiv mit Innengewinde M12 | 5 |



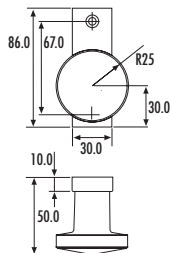
| Schachtelpack | VE |
|---------------|----|
|---------------|----|

| | |
|--|---|
| 362/01 fest-drehbar, massiv 8 mm | 5 |
| 362/02 fest rechts und links verwendbar, massiv mit Innengewinde M12 | 5 |



| Schachtelpack | VE |
|---------------|----|
|---------------|----|

| | |
|---|---|
| 385 fest-drehbar, massiv 8 mm | 5 |
| 386 fest rechts und links verwendbar, massiv mit Innengewinde M12 | 5 |



| Schachtelpack | VE |
|---------------|----|
|---------------|----|

| | |
|---------------------------------------|---|
| 397 fest-drehbar, massiv 8 mm | 5 |
| 395 fest mit Innengewinde M12, massiv | 5 |

