

dieckmann®



ERICH DIECKMANN GMBH

Catalogue

... avec dieckmann vous faites de bonnes affaires



5



3



2



1

1 Présentoir Mural
Nr. 9104
360x225 mm

2 Présentoir Acryl
Nr. 9102
280x150x100 mm

3 Présentoir Acryl
Nr. 9103
280x150x225 mm

4 Colonne d'échantillons
Nr. 9128
1860 mm

5 Colonne d'échantillons
Nr. 9127
2000 mm



4



Sécurité

1. Plaque extérieure et intérieure en aluminium massif
2. Vissage par l'intérieur
3. Renfort en acier autour du cylindre pour la protection de la serrure
4. avec trou cylindre blindé ZS
5. visserie renforcée

Sécurité

Sécurité

poignée · bouton · béquille

Couleurs

Aluminium: F01 – argent
 F02 – champagne
 F03 – or
 F04 – bronze
 F05 – bronze foncé
 F07 – satiné et argent anodisé
 F12 – laque blanc
 F14 – laque noire

Laiton: M1 – poli
 M4 – chromé
 M9 – brossé

Acier inox: F00 – satiné-naturel

Abréviation

BB trou de clé
 PZ trou de cylindre profilé
 RZ trou de cylindre rond
 DR bequille
 Lt femelle
 Ht/H porte de la maison
 Pr. paire
 Grt. garniture
 St. pièce
 We garniture de porte d'entrée

toutes nos garnitures de sécurité peuvent être livrées avec différentes poignées, boutons et bequilles.
 Les modèles standard sont interchangeables.



poignée
 Art.-Nr.: 300



béquille
 Art.-Nr.: 103Z/8 mm u.
 103H/10 mm
 Ø 22 mm



poignée
 Art.-Nr.: 318



béquille
 Art.-Nr.: 105/7 mm + 8 mm
 Art.-Nr.: 104/8 mm
 en laiton Nr.: 8241



poignée
 Art.-Nr.: 319



béquille
 Art.-Nr.: 127/7 mm



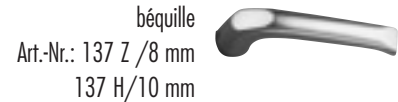
poignée
 Art.-Nr.: 407



béquille
 Art.-Nr.: 125Z/8 mm
 125 H/10 mm



poignée
 Art. Nr. 408



béquille
 Art.-Nr.: 137 Z /8 mm
 137 H/10 mm



poignée
 Art.-Nr.: 409



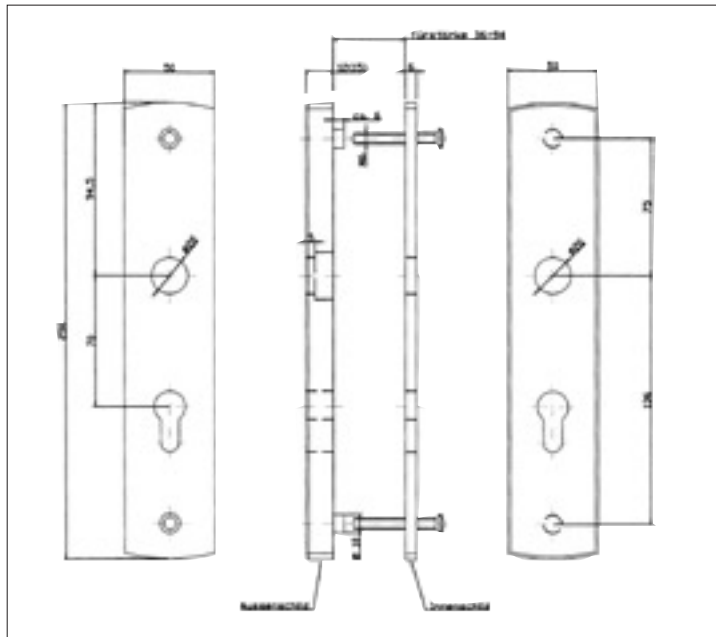
béquille
 Art.-Nr.: 112Z/8 mm



bouton
 Art.-Nr.: 303

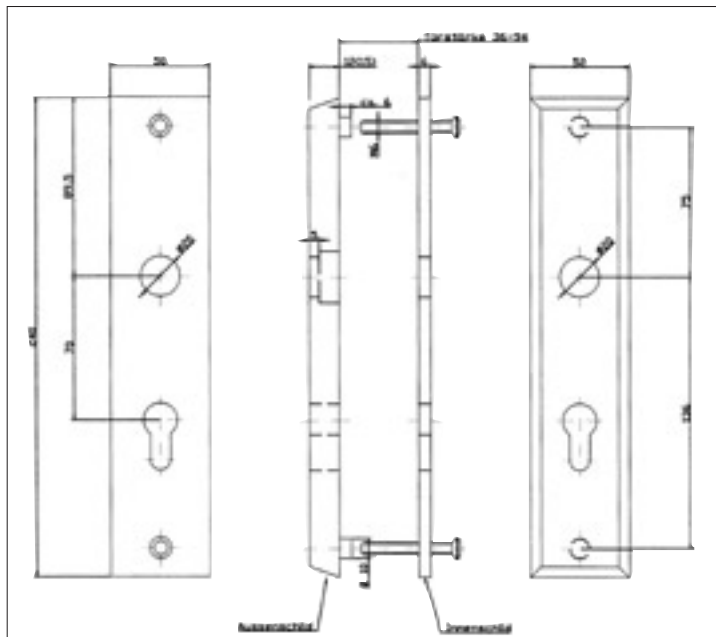
Serie »TIGRA« nach DIN 18257 ES 1

Corresp. NE CLASSIFICATION protecteur 2



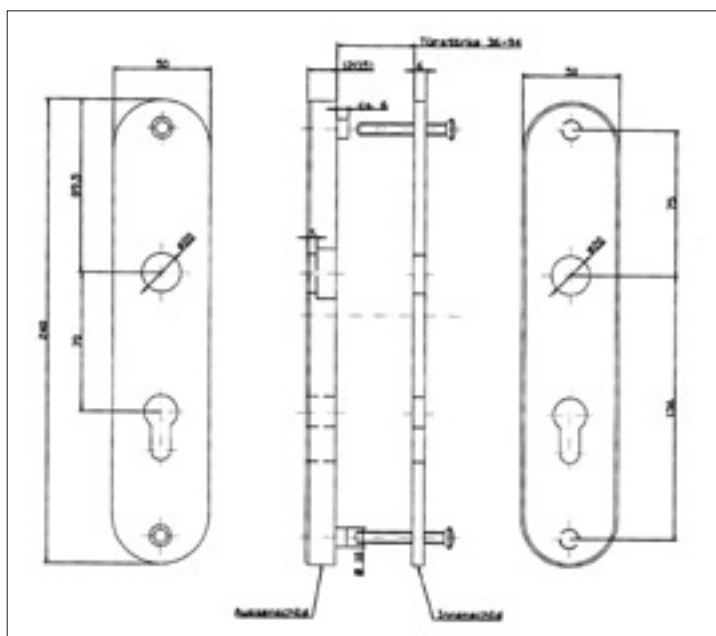
Serie »ALPHA« nach DIN 18257 ES 1

Corresp. NE CLASSIFICATION protecteur 2



Serie »ROMBUS« nach DIN 18257 ES 1

Corresp. NE CLASSIFICATION protecteur 2



Modèle »ROMBUS«

DIN 18257 ES 1

avec et sans protège cylindre

Garnitures de sécurité en aluminium
avec 2 vis, vissage par l'intérieur
plaque intérieure en acier trempé (longue)
(Protecteur de cylindre en acier trempé)



Nr. 8615



Nr. 8663



Nr. 8625

Description	Bouton	Béquille	Protecteur de cylindre	Reference	Epaisseur de porte*	Carré/Entraxe	Plaque extérieur	Dépassem. de cylindre	P.E.
Garn. poignée de tirage fixe	318	105 piece	X	8615/70	38 - 46 mm	7 / 70 mm	15 mm	12 - 18 mm	1
Garn. poignée de tirage fixe	409	105 piece	X	8625/70	38 - 46 mm	7 / 70 mm	15 mm	12 - 18 mm	1
Garn. béquille double		105 paire	X	8663/70	38 - 46 mm	7 / 70 mm	15 mm	12 - 18 mm	1

Autres dimensions disponibles (avec 3 vis):

Garn. poignée de tirage fixe	318	104 piece		8614 Z	38 - 46 mm	8 / 72 mm	15 mm		1
Garn. béquille double		104 paire		8644 Z	38 - 46 mm	8 / 72 mm	15 mm		1
Garn. poignée de tirage fixe	318	103 piece		8614 H	67 - 77 mm	10 / 92 mm	15 mm		1
Garn. béquille double		103 paire		8644 H	67 - 77 mm	10 / 92 mm	15 mm		1
Garn. poignée de tirage fixe	318	104 piece	X	8615 Z	38 - 46 mm	8 / 72 mm	15 mm	12 - 18 mm	1
Garn. béquille double		104 paire	X	8663 Z	38 - 46 mm	8 / 72 mm	15 mm	12 - 18 mm	1
Garn. poignée de tirage fixe	318	103 piece	X	8615 H	67 - 77 mm	10 / 92 mm	15 mm	12 - 18 mm	1
Garn. béquille double		103 paire	X	8663 H	67 - 77 mm	10 / 92 mm	15 mm	12 - 18 mm	1

* pour portes plus épaisses à préciser à la commande

Couleurs disponibles

F 01 = argent

F 02 = champagne

F 03 = laiton

F 04 = bronze

F 12 = laque blanc (sur demande)

Modèle »TIGRA«

avec protège cylindre

DIN 18257 ES 1

Garnitures de sécurité en aluminium
avec protecteur de cylindre en acier trempé
plaque intérieure en acier trempé
avec 2 vis, vissage par l'intérieur



Nr. 7060



Nr. 7761

Description	Poignée Bouton	Béquille	Reference	Epaisseur de porte*	Carré/Entraxe	Plaque extérieure	Dépassem. de cylindre	P.E.
Garn. poignée de tirage fixe	300	105 pièce	7761/70	38 - 46 mm	7 / 70 mm	15 mm	12 - 18 mm	1
Garn. béquille double		105 paire	7765/70	38 - 46 mm	7 / 70 mm	15 mm	12 - 18 mm	1
Garn. poignée de tirage fixe	408	105 pièce	7060/70	38 - 46 mm	7 / 70 mm	15 mm	12 - 18 mm	1

Autres dimensions disponibles (avec 3 vis):

Garn. poignée de tirage fixe	300	137 pièce	7761 Z	38 - 46 mm	8 / 72 mm	15 mm	12 - 18 mm	1
Garn. béquille double		137 paire	7765 Z	38 - 46 mm	8 / 72 mm	15 mm	12 - 18 mm	1
Garn. poignée de tirage fixe	300	137H pièce	7761 H	67 - 77 mm	10 / 92 mm	15 mm	12 - 18 mm	1
Garn. béquille double		137H paire	7765 H	67 - 77 mm	10 / 92 mm	15 mm	12 - 18 mm	1

* pour portes plus épaisses à préciser à la commande

Couleurs disponibles

F 01 = argent

F 02 = champagne

F 03 = laiton

F 04 = bronze

F 12 = laque blanc (sur demande)

Modèle »ALPHA«

avec protège cylindre

DIN 18257 ES 1

Garnitures de sécurité en aluminium
avec protecteur de cylindre en acier trempé
plaque intérieure en acier trempé
avec 2 vis, vissage par l'intérieur



Nr. 8650



Nr. 7650



Nr. 8605



Nr. 8747

Description	Poignée Bouton	Béquille	Reference	Epaisseur de porte*	Carré/Entraxe	Plaque extérieur	Dépassem. de cylindre	P.E.
Garn. bouton de tirage fixe	303	127 piece	8650/70	38 - 46 mm	7 / 70 mm	15 mm	12 - 18 mm	1
Garn. poignée de tirage fixe	300	127 piece	7650/70	38 - 46 mm	7 / 70 mm	15 mm	12 - 18 mm	1
Garn. béquille double	-	127 paire	8747/70	38 - 46 mm	7 / 70 mm	15 mm	12 - 18 mm	1
Garn. poignée de tirage fixe	407	127 piece	8605	38 - 46 mm	7 / 70 mm	15 mm	12 - 18 mm	1
Garn. poignée en borgne	-	127 piece	8603	38 - 46 mm	7 / 70 mm	15 mm	12 - 18 mm	1

Autres dimensions livrables (avec 3 vis):

Garn. bouton de tirage fixe	303	125Z piece	8650 Z	38 - 46 mm	8 / 72 mm	15 mm	12 - 18 mm	1
Garn. poignée de tirage fixe	300	125Z piece	7650 Z	38 - 46 mm	8 / 72 mm	15 mm	12 - 18 mm	1
Garn. béquille double	-	125Z paire	8747 Z	38 - 46 mm	8 / 72 mm	15 mm	12 - 18 mm	1
Garn. poignée de tirage fixe	407	125Z piece	8653 Z	38 - 46 mm	8 / 72 mm	15 mm	12 - 18 mm	1
Garn. bouton de tirage fixe	303	125H piece	8652 H	67 - 77 mm	10 / 92 mm	15 mm	12 - 18 mm	1
Garn. poignée de tirage fixe	300	125H piece	7652 H	67 - 77 mm	10 / 92 mm	15 mm	12 - 18 mm	1
Garn. béquille double	-	125H paire	8749 H	67 - 77 mm	10 / 92 mm	15 mm	12 - 18 mm	1
Garn. poignée de tirage fixe	407	125H piece	8654 H	67 - 77 mm	10 / 92 mm	15 mm	12 - 18 mm	1

* pour portes plus épaisses à préciser à la commande

Couleurs disponibles

F 01 = argent

F 02 = champagne

F 03 = laiton

F 04 = bronze

F 12 = laque blanc (sur demande)

Modèle »ALPHA«

sans protège cylindre

DIN 18257 ES 1

Garnitures de sécurité en aluminium
plaque intérieure en acier trempé
avec 2 vis, vissage par l'intérieur



Description	Poignée Bouton	Béquille	Reference	Epaisseur de porte*	Carré/Entraxe	Plaque extérieur	Dépassem. de cylindre	P.E.
Garn. bouton de tirage fixe	303	127 piece	8671/70	38 - 46 mm	7 / 70 mm	15 mm		1
Garn. poignée de tirage fixe	300	127 piece	7671/70	38 - 46 mm	7 / 70 mm	15 mm		1
Garn. béquille double		127 paire	8600/70	38 - 46 mm	7 / 70 mm	15 mm		1
Garn. poignée de tirage fixe	407	127 piece	8601/70	38 - 46 mm	7 / 70 mm	15 mm		1

Autres dimensions disponibles (avec 3 vis):

Garn. poignée de tirage fixe	303	127H piece	8674	67 - 77 mm	10 / 92 mm	15 mm		1
Garn. poignée de tirage fixe	300	127H piece	7674	67 - 77 mm	10 / 92 mm	15 mm		1
Garn. béquille double		127H paire	8774	67 - 77 mm	10 / 92 mm	15 mm		1
Garn. poignée de tirage fixe	407	127H piece	8609	67 - 77 mm	10 / 92 mm	15 mm		1
Garn. bouton de tirage fixe	303	127Z piece	8671	38 - 46 mm	8 / 72 mm	15 mm		1
Garn. poignée de tirage fixe	300	127Z piece	7671	38 - 46 mm	8 / 72 mm	15 mm		1
Garn. béquille double		127Z paire	8771	38 - 46 mm	8 / 72 mm	15 mm		1
Garn. poignée de tirage fixe	407	127Z piece	8607 Z	38 - 46 mm	8 / 72 mm	15 mm		1

* pour portes plus épaisses à préciser à la commande

Couleurs disponibles

F 01 = argent

F 02 = champagne

F 03 = laiton

F 04 = bronze

F 12 = laque blanc (sur demande)

Rosaces de sécurité en aluminium

avec et sans protège cylindre
vissage par l'intérieur avec vis M7
rosace extérieure et intérieure



Art. Nr. 6533 + 6532



Art. Nr. 6564



Art. Nr. 7056



Art. Nr. 7055



Art. Nr. 7030 (7031)

Description	Specification	Protecteur de cylindre	blister Reference		carton Reference		Rosace extérieur	Dépassem. de cylindre	Epaisseur de porte
Rosace alu			6533	1	6633	5	12 mm, 52 mm Ø		38 - 46 mm
Rosace alu			6532	1	6632	5	15 mm, 52 mm Ø		38 - 46 mm
Rosace alu	avec acier trempé et cames		7055	1			15 mm, 55 mm Ø		38 - 46 mm
Rosace alu	avec acier trempé et cames	X	7056				15 mm, 65 mm Ø	12 - 18 mm	38 - 46 mm
Rosace alu	avec acier trempé et cames	X	6564	1			15 mm, 52 x 080 mm	12 - 18 mm	38 - 46 mm
Rosace alu	avec acier trempé et cames		7030	1			12 mm, 52 x 130 mm		38 - 46 mm
Rosace alu	avec acier trempé et cames	X	7031	1			15 mm, 52 x 130 mm	12 - 18 mm	38 - 46 mm

Couleurs disponibles

F 01 = argent

F 02 = champagne

F 03 = or

F 04 = bronze

F 12 = laque blanc

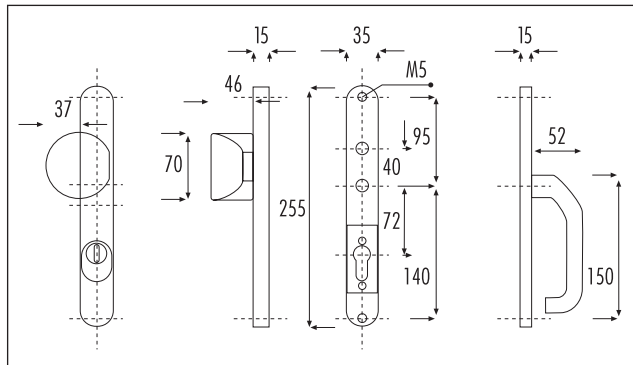
F 14 = laque noir

Garnitures de securite pour portes metalique



Alu massif

- Plaque extérieure en alu massif
- Ressort
- Droite ou gauche
- Renfort en acier pour vis de fixation
- Vis en acier M5



Entraxes 70-72 ou 92 m/m



Garnitures de sécurité en aluminium

pour porte à profil avec et sans protège cylindre monobloc

avec 2 vis, vissage par l'intérieur
plaque d'en acier trempé à l'intérieur



Description	Poignée	Béquille	Protecteur de cylindre	Code article	Plaque extérieure	Carré/Entraxe*	Épaisseur de porte	Dépassem. de cylindre	P.E.
Garn. poignée de tirage fixe	318	115	X	329/70	10 mm	7 / 70 mm	48 - 52 mm	12 - 18 mm	1
Garn. béquille double		115	X	325/70	10 mm	7 / 70 mm	48 - 52 mm	12 - 18 mm	1
Autres dimensions livrables:									
Garn. poignée de tirage fixe	318	115		327 Z	10 mm	8 / 72 mm	48 - 52 mm		1
Garn. poignée de tirage fixe	318	115		327 H	10 mm	8 / 92 mm	48 - 52 mm		1
Garn. béquille double		115		322 Z	10 mm	8 / 72 mm	48 - 52 mm		1
Garn. béquille double		115		322 H	10 mm	8 / 92 mm	48 - 52 mm		1
Garn. poignée de tirage fixe	318	115	X	326 Z	15 mm	8 / 72 mm	43 - 52 mm	12 - 18 mm	1
Garn. poignée de tirage fixe	318	115	X	326 H	15 mm	8 / 92 mm	43 - 52 mm	12 - 18 mm	1
Garn. béquille double		115	X	325 Z	15 mm	8 / 72 mm	43 - 52 mm	12 - 18 mm	1
Garn. béquille double		115	X	325 H	15 mm	8 / 92 mm	43 - 52 mm	12 - 18 mm	1
Béquille monobloc à plaque	-	115		324 Z	10 mm	8 / 72 mm	48 - 52 mm		1
Béquille monobloc à plaque	-	115		324 H	10 mm	8 / 92 mm	48 - 52 mm		1

* pour portes plus épaisses à préciser à la commande

Couleurs disponibles

F 01 = argent

F 05 = bronze foncé

F 12 = laque blanc



ERICH DIECKMANN GMBH · BESCHLAGFABRIK

Grüner Talstrasse 18-20 · D-58644 Iserlohn

Telefon: +49(0)2371-956-0

Fax: +49(0)2371-956-120

internet: www.dieckmann.com