

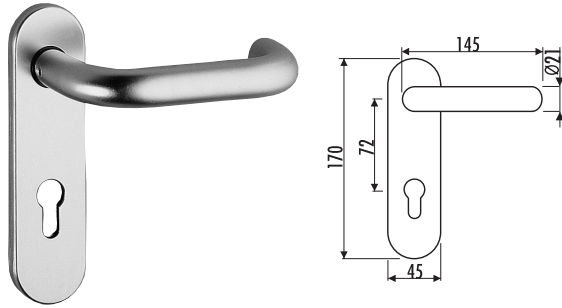


dieckmann®

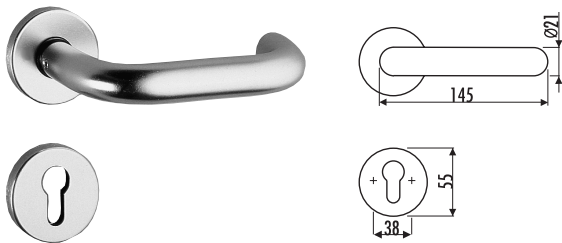
F E U E R S C H U T Z



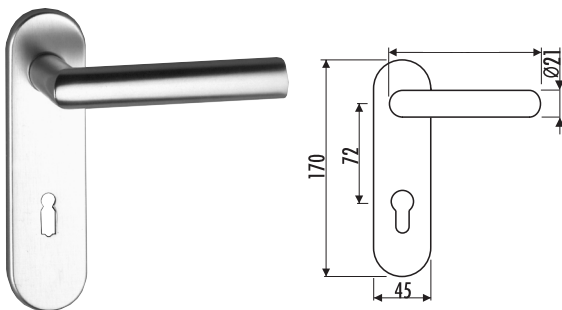
nach DIN 18273, fest-drehbar gelagert, Stahlunterkonstruktion mit Stütznocken, verdeckte Verschraubung, Stift 9 mm, TS 40-66, Abweichungen bitte gesondert angeben



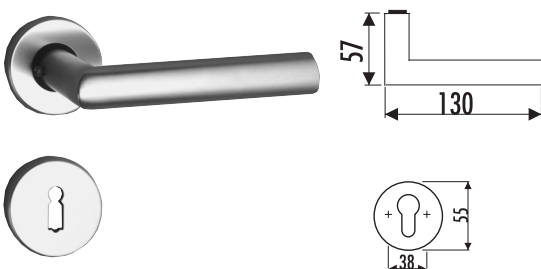
Im Einzelkarton		VE	F
1411 WE-Garnitur	72 PZ	1	
1410 Garnitur Drücker/Drücker	72 PZ	1	
F1			



Im Einzelkarton		VE	F
1418 WE-Garnitur	PZ	1	
1417 Garnitur Drücker/Drücker	PZ	1	
F1			



Im Einzelkarton		VE	F
1402 WE-Garnitur	72 PZ	1	
1403 Garnitur Drücker/Drücker	72 PZ	1	
F1			

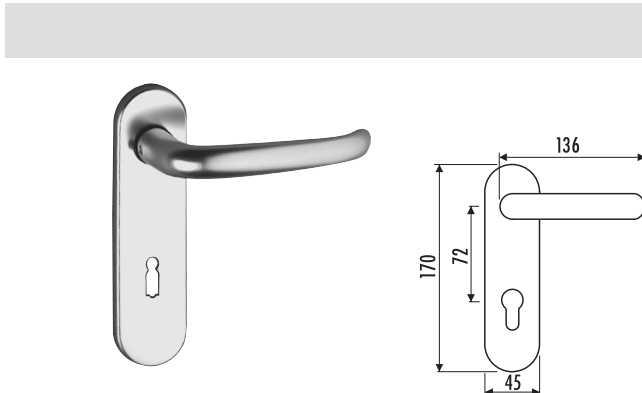


Im Einzelkarton		VE	F
1404 WE-Garnitur	PZ	1	
1405 Garnitur Drücker/Drücker	PZ	1	
F1			



Panikstift Nr. 14 0562 6060 00 Seite 125

nach DIN 18273, fest-drehbar gelagert, Stahlunterkonstruktion mit Stütznocken, verdeckte Verschraubung, Stift 9 mm, TS 40-66, Abweichungen bitte gesondert angeben



Im Einzelkarton			VE	F
1585 WE-Garnitur	72	PZ	1	FI
1586 Garnitur Drücker/Drücker	72	PZ	1	

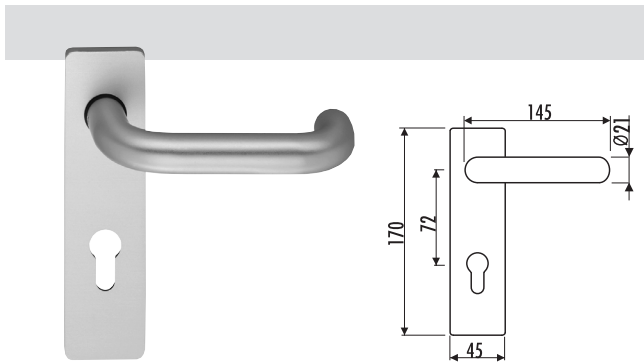


Im Einzelkarton			VE	F
1587 WE-Garnitur		PZ	1	FI
1588 Garnitur Drücker/Drücker		PZ	1	



ALU Feuerschutzbeschlag

nach DIN 18273, fest-drehbar gelagert, Stahlunterkonstruktion mit Stütznocken, verdeckte Verschraubung, Stift 9 mm, TS 40-66, Abweichungen bitte gesondert angeben

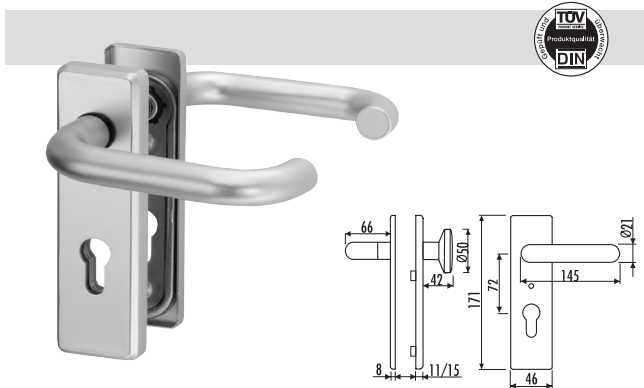


Im Einzelkarton			VE	F
1476 WE-Garnitur	72	PZ	1	
1477 Garnitur Drücker/Drücker	72	PZ	1	

F1

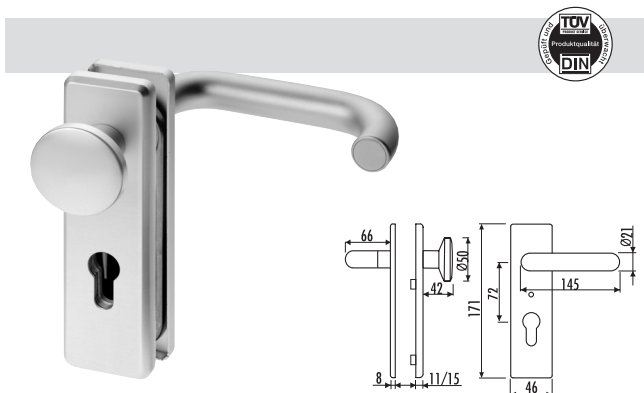
ALU Feuerschutzbeschlag ES1

einbruchhemmend nach DIN 18257, FS geprüft nach DIN 18273, fest-drehbar gelagert, Stift 9 mm, U-Form Drücker 21 mm Ø, Stahlunterkonstruktion im Innen- und Außenschild, TS 40 - 66, Abweichungen bitte gesondert angeben



Im Einzelkarton			VE	F
1475 Garnitur Drücker/Drücker Außenschild-Stärke 11 mm	72	PZ	1	

F1



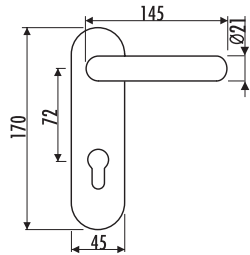
Im Einzelkarton			VE	F
1474 WE-Garnitur Außenschild-Stärke 11 mm	72	PZ	1	

F1

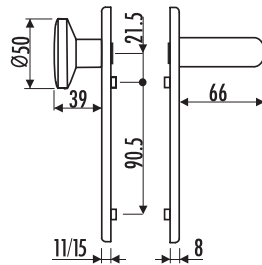


Panikstift Nr. 14 0562 6060 00 Seite 125

einbruchhemmend nach **DIN 18257**, FS geprüft nach **DIN 18273**, fest-drehbar gelagert, mit Kurz- oder Langschild, Stift 9 mm, U-Form Drücker 21 mm Ø, Stahlunterkonstruktion im Innen- und Außenschild, TS 40 - 66, Abweichungen bitte gesondert angeben



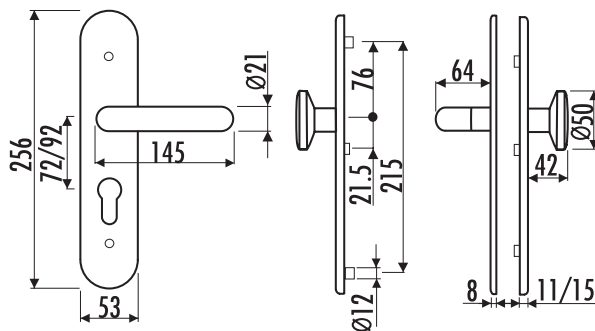
Im Einzelkarton			VE	F
1412 WE-Garnitur	72	PZ	1	
Außenschild-Stärke 11 mm				
1419	72	ZA	1	
Außenschild-Stärke 15 mm				
Zylinderüberstand 8 - 15 mm				
1420 Garnitur Drücker/Drücker	72	PZ	1	
Außenschild-Stärke 11 mm				
1421	72	ZA	1	
Außenschild-Stärke 15 mm				
Zylinderüberstand 8 - 15 mm				
F1	F2			



Im Einzelkarton			VE	F
1406 WE-Garnitur	72	PZ	1	
Außenschild-Stärke 11 mm				
1408	72	ZA	1	
Außenschild-Stärke 15 mm				
Zylinderüberstand 8 - 15 mm				
1407 Garnitur Drücker/Drücker	72	PZ	1	
Außenschild-Stärke 11 mm				
1409	72	ZA	1	
Außenschild-Stärke 15 mm				
Zylinderüberstand 8 - 15 mm				
F1	F2			

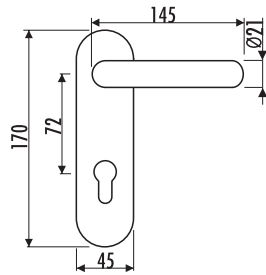


Im Einzelkarton			VE	F
1422 WE-Garnitur	72	PZ	1	
Außenschild-Stärke 11 mm				
1424	72	ZA	1	
Außenschild-Stärke 15 mm				
Zylinderüberstand 8 - 15 mm				
1423 Garnitur Drücker/Drücker	72	PZ	1	
Außenschild-Stärke 11 mm				
1425	72	ZA	1	
Außenschild-Stärke 15 mm				
Zylinderüberstand 8 - 15 mm				
F1	F2			



Panikstift Nr. 14 0562 6060 00 Seite 125

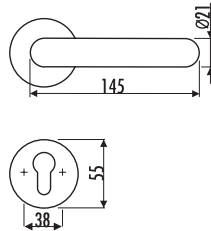
nach DIN 18273, fest-drehbar gelagert, Stahlunterkonstruktion mit Stütznocken, verdeckte Verschraubung, Stift 9 mm, TS 40-66, Abweichungen bitte gesondert angeben



Im Einzelkarton			VE	F
-----------------	--	--	----	----------

1471 WE-Garnitur	72	PZ	1	
1470 Garnitur Drücker/Drücker	72	PZ	1	

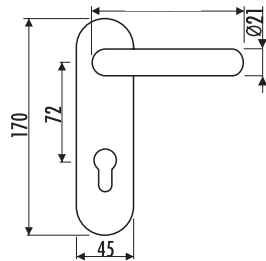
EST



Im Einzelkarton			VE	F
-----------------	--	--	----	----------

1473 WE-Garnitur		PZ	1	
1472 Garnitur Drücker/Drücker		PZ	1	

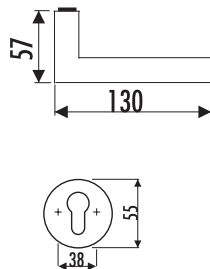
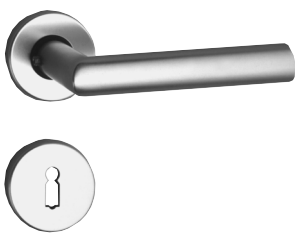
EST



Im Einzelkarton			VE	F
-----------------	--	--	----	----------

1457 WE-Garnitur	72	PZ	1	
1456 Garnitur Drücker/Drücker	72	PZ	1	

EST



Im Einzelkarton			VE	F
-----------------	--	--	----	----------

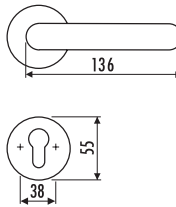
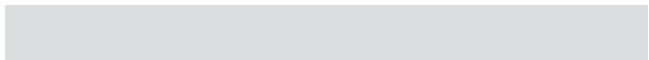
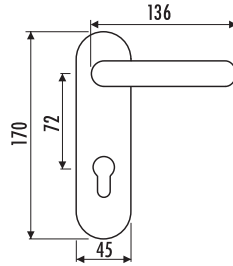
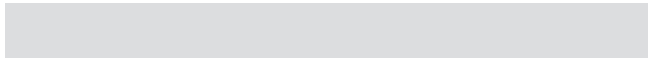
1459 WE-Garnitur		PZ	1	
1458 Garnitur Drücker/Drücker		PZ	1	

EST



Panikstift Nr. 14 0562 6060 00 Seite 125

nach DIN 18273, fest-drehbar gelagert, Stahlunterkonstruktion mit Stütznocken, verdeckte Verschraubung, Stift 9 mm, TS 40-66, Abweichungen bitte gesondert angeben



Im Einzelkarton			VE	F
-----------------	--	--	----	---

1589 WE-Garnitur	72	PZ	1	
1590 Garnitur Drücker/Drücker	72	PZ	1	

EST

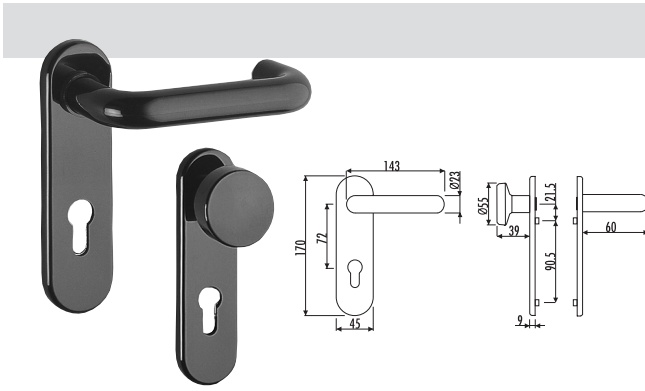
Im Einzelkarton			VE	F
-----------------	--	--	----	---

1591 WE-Garnitur		PZ	1	
1592 Garnitur Drücker/Drücker		PZ	1	

EST

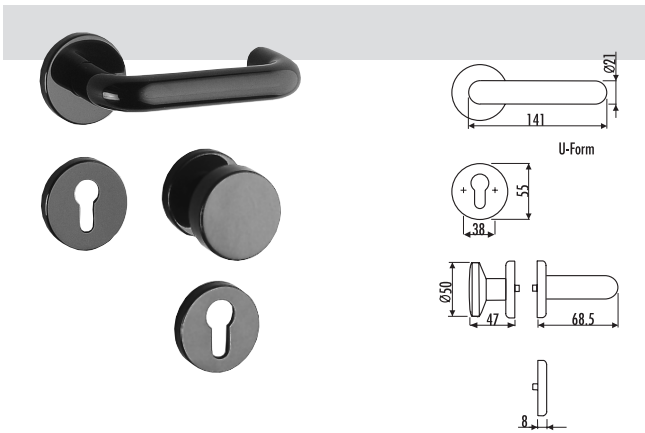


nach DIN 18273, fest-drehbar gelagert, Drücker U-Form, 23 mm Ø, Stahlunterkonstruktion mit Stütznocken
Stift 9 mm, TS 40-66, pp poliert



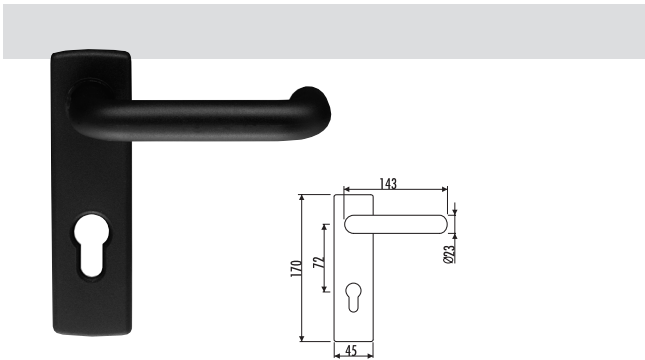
Im Einzelkarton			VE	F
1414 WE-Garnitur	72	PZ	1	
1413 Garnitur Drücker/Drücker	72	PZ	1	

F14



Im Einzelkarton			VE	F
1416 WE-Garnitur			1	
1415 Garnitur Drücker/Drücker			1	

F14



Im Einzelkarton			VE	F
1429 WE-Garnitur	72	PZ	1	
1428 Garnitur Drücker/Drücker	72	PZ	1	

F14

* pp matt