

edi

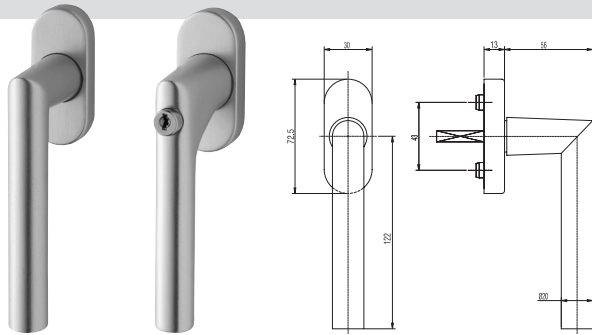
dieckmann®

FENSTERGRIFFE



- Griff mit Kugelrastung 90° Grad
- Metall-Clip-Deckrosetten
- massive Unterkonstruktion
- einliegende Kunststoffrasten
- Stütznocken Ø 10 mm
12 mm auf Anforderung möglich
- verdeckte M5-Verschraubungen/Bohrung: 43 mm
- 7 mm Vollstift, 35 mm vorstehend
- andere Stiftlängen auf Anforderung lieferbar

- abschließbare Oliven mit Druckzylinder
mit 1 Wendeschlüssel



1010

1010A

Schachtelpack

VE

1010
1010A
mit 1 Wendeschlüssel

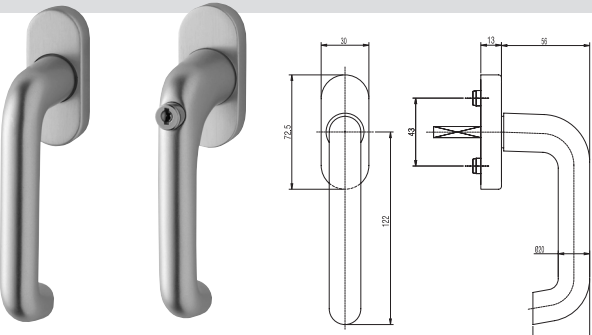
10

10

... weitere Farben auf Anfrage

F1

F12
(9016)



1013

1013A

Schachtelpack

VE

1013
1013A
mit 1 Wendeschlüssel

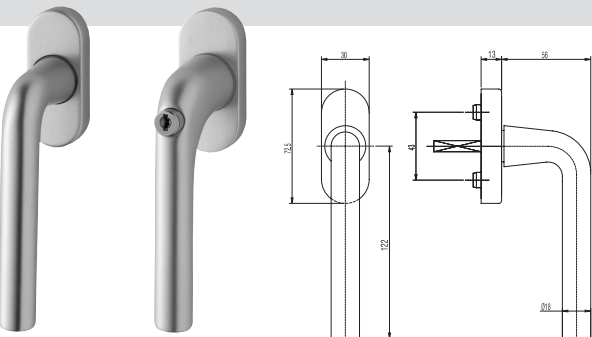
10

10

... weitere Farben auf Anfrage

F1

F12
(9016)



1070

1070A

Schachtelpack

VE

1070
1070A
mit 1 Wendeschlüssel

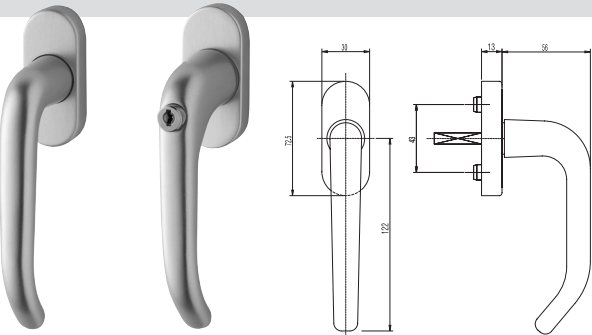
10

10

... weitere Farben auf Anfrage

F1

F12
(9016)



1015

1015A

Schachtelpack

VE

1015
1015A
mit 1 Wendeschlüssel

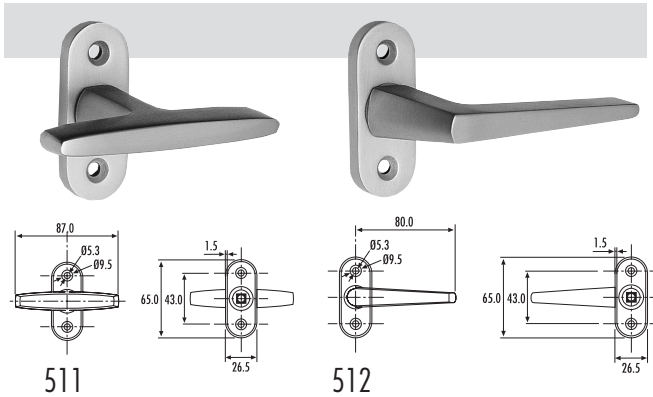
10

10

... weitere Farben auf Anfrage

F1

F12
(9016)



511

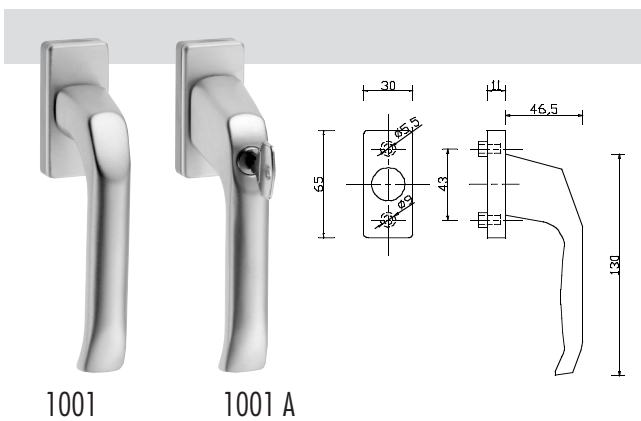
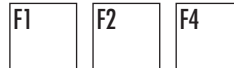
512

Schachtelpack

VE

511 Fensteranzolive
512 Fensterhalbolive
 Schraublochdistanz: 43 mm
 Stift: 7 mm, 32 mm vorstehend

10
 10



1001

1001 A

Schachtelpack

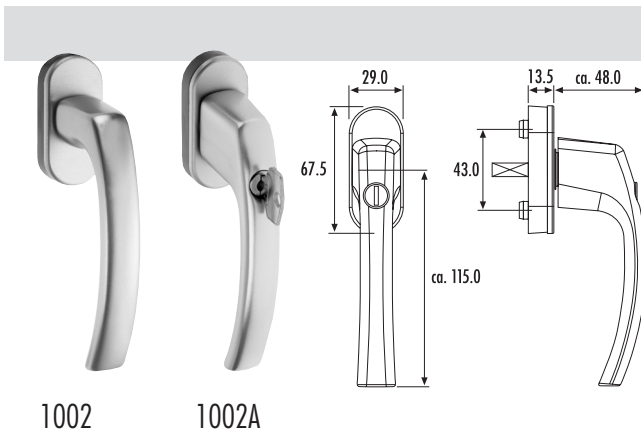
VE

1001
 Alu-Fenstergriff mit Rasterung
 Nocken 10 mm Ø
 Stift: 7 mm, 35 mm vorstehend
 (Abweichungen bitte gesondert angeben)

10

1001A
 Abschließbarer Fenstergriff mit Druckzylinder
 mit 1 Schlüssel

10



1002

1002A

Schachtelpack

VE

1002
 Alu-Fenstergriff mit Rasterung, Nocken 10 mm Ø
 Stift: 7 mm, 35 mm vorstehend
 (Abweichungen bitte gesondert angeben)

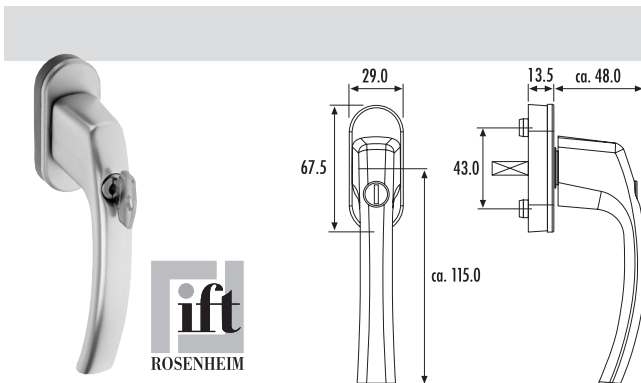
10

1002A
 Abschließbarer Fenstergriff mit Druckzylinder
 mit 1 Schlüssel

10

1002D Fenstergriff mit Druckknopf

10



1002 A100N
1002 A SKG**

Zum Einsatz in einbruchhemmende Bauteile nach ENV 1627:1999.
 Zum Schutz gegen Abdrehen und Abreißen von außen.



Schachtelpack

VE

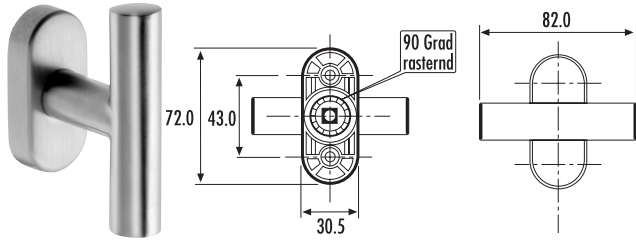
1002 A100N
 Fenstergriff mit 90° Rasterung, Nocken 10 mm Ø
 Stift: 7 mm, 35 mm vorstehend
 (Abweichungen bitte gesondert angeben)
 mit Druckzylinder
 mit 1 Schlüssel

10

1002 A SKG** - sonst wie vor

10





Schachtelpack **VE**

2517 Fenstergriff
Stift 35 mm vorstehend
Metall-Grundrosette

10

F1 EST



1467

1468

1469

Schachtelpack **VE**

Edelstahl Fenstergriff mit Rasterung
1467 U-Form
1468 L-Form
1469 Gehrung

10

10

10

Nocken Ø 10 mm
Schraublochdistanz: 43 mm
Stift 7 mm, 35 mm vorstehend

EST

