



edi-tion 2014/2015

INHALTSVERZEICHNIS

ALLGEMEINE INFORMATIONEN	SEITEN 5 - 26	1
OBJEKTBESCHLÄGE	SEITEN 27 - 38	2
BASIS - SORTIMENT	SEITEN 39 - 77	3
FENSTERBESCHLÄGE	SEITEN 79 - 91	4
FEUERSCHUTZBESCHLÄGE	SEITEN 93-107	5
RAHMENTÜRBECHLÄGE	SEITEN 109-167	6
METALL-BAUBESCHLÄGE	SEITEN 169-188	7
SCHUTZBESCHLAGPROGRAMM	SEITEN 189-242	8
ZUBEHÖR. NUM.VERZEICHNIS...	SEITEN 243-262	9

ALLGEMEINE INFORMATIONEN

SEITEN

ALLGEMEINE GESCHÄFTSBEDINGUNGEN	6 - 7
PRODUZENTENHAFTUNG	8
IMPRESSUM	9
UNTERNEHMENSGESCHICHTE / PORTRÄT...	10 - 11
VON DER KONSTRUKTION ZUR PRODUKTION	12 - 13
VERTRIEB IM INNENDIENST	14 - 15
VERTRIEB IM AUSSENDIENST INLAND	16
AUSLANDSVERTRETUNGEN / STÜTZPUNKTHÄNDLER	17 - 18
BESTELLINFORMATIONEN / VERFAHRENSWEISEN	19
OBERFLÄCHEN	20
DIN 107/ BEGRIFFE AUS DEM BAUWESEN	21
VERPACKUNGEN/ INFORMATIONEN/ INHALTSANGABEN	22 - 23
PRÄSENTATIONSVORSCHLÄGE	24 - 25
GRIFFGALERIE	26

ALLGEMEINE GESCHÄFTSBEDINGUNGEN

Geltungsbereich

1. Diese Verkaufsbedingungen gelten gegenüber Unternehmern, juristischen Personen des öffentlichen Rechts und öffentlich-rechtlichen Sondervermögen. Unsere Lieferungen und Leistungen erfolgen ausschließlich aufgrund der nachstehenden Bedingungen. Geschäftsbedingungen des Partners, die von uns nicht ausdrücklich anerkannt werden, haben keine Gültigkeit.

Allgemeine Bestimmungen

2. Die in Prospekten und Katalogen enthaltenen Angaben und Abbildungen sind branchenübliche Näherungswerte, es sei denn, dass sie von uns ausdrücklich als verbindlich bezeichnet wurden.

3. Jeder Vertragspartner wird alle Unterlagen (dazu zählen auch Muster, Modelle und Daten) und Kenntnisse, die er aus der Geschäftsverbindung erhält, nur für die gemeinsam verfolgten Zwecke verwenden und mit der gleichen Sorgfalt wie entsprechende eigene Unterlagen und Kenntnisse gegenüber Dritten geheim halten, wenn der andere Vertragspartner sie als vertraulich bezeichnet oder an ihrer Geheimhaltung ein offenkundiges Interesse hat. Diese Verpflichtung beginnt ab erstmaligem Erhalt der Unterlagen oder Kenntnisse und endet 36 Monate nach Ende der Geschäftsverbindung. Die Verpflichtung gilt nicht für Unterlagen und Kenntnisse, die allgemein bekannt sind oder die bei Erhalt dem Vertragspartner bereits bekannt waren, ohne dass er zur Geheimhaltung verpflichtet war, oder die danach von einem zur Weitergabe berechtigten Dritten übermittelt werden oder die von dem empfangenden Vertragspartner ohne Verwertung geheim zu haltender Unterlagen oder Kenntnisse des anderen Vertragspartners entwickelt werden.

4. Stellt ein Vertragspartner dem anderen Zeichnungen oder technische Unterlagen über die zu liefernde Ware oder ihre Herstellung zur Verfügung, bleiben diese Eigentum des vorliegenden Vertragspartners.

Muster und Fertigungsmittel

5. Die Herstellungskosten für Muster und Fertigungsmittel (Werkzeuge, Formen, Schablonen etc.) werden, sofern nicht anderes vereinbart ist, von der zu liefernden Ware gesondert in Rechnung gestellt. Dies gilt auch für Fertigungsmittel, die infolge von Verschleiß ersetzt werden müssen.

6. Die Kosten für die Instandhaltung und sachgemäße Aufbewahrung sowie das Risiko einer Beschädigung oder Zerstörung der Fertigungsmittel werden von uns getragen.

7. Setzt der Partner während der Anfertigungszeit der Muster oder Fertigungsmittel die Zusammenarbeit aus oder beendet er sie, gehen alle bis dahin entstandenen Herstellungskosten zu seinen Lasten.

8. Die Fertigungsmittel bleiben, auch wenn der Partner sie bezahlt hat, mindestens bis

zur Abwicklung des Liefervertrages in unserem Besitz. Danach ist der Partner berechtigt, die Fertigungsmittel heraus zu verlangen, wenn über den Zeitpunkt der Herausgabe eine einvernehmliche Regelung erzielt wurde und der Partner seinen vertraglichen Verpflichtungen in vollem Umfang nachgekommen ist.

9. Wir verwahren die Fertigungsmittel unentgeltlich drei Jahre nach der letzten Lieferung an unseren Partner. Danach fordern wir unseren Partner schriftlich auf, sich innerhalb von 6 Wochen zur weiteren Verwendung zu äußern. Unsere Pflicht zur Verwahrung endet, wenn innerhalb dieser 6 Wochen keine Äußerung erfolgt oder keine neue Bestellung aufgegeben wird.

10. Abnehmerbezogene Fertigungsmittel dürfen von uns nur mit vorheriger schriftlicher Zustimmung unseres Partners für Zulieferungen an Dritte verwendet werden.

Preisstellung

11. Unsere Preise verstehen sich in Euro ausschließlich Mehrwertsteuer, Verpackung, Fracht, Porto und Versicherung.

Zahlungsbedingungen

12. Alle Rechnungen sind innerhalb von 10 Tagen nach Rechnungsdatum mit 3% Skonto oder innerhalb 30 Tagen ab Rechnungsdatum zur Zahlung fällig.

13. Haben wir unstreitig teilweise fehlerhafte Ware geliefert, ist unser Partner dennoch verpflichtet, die Zahlung für den fehlerfreien Anteil zu leisten, es sei denn, dass die Teillieferung für ihn kein Interesse hat. Im übrigen kann der Partner nur mit rechtskräftig festgestellten oder unbestrittenen Gegenansprüchen aufrechnen.

14. Bei Zielüberschreitung sind wir berechtigt, Verzugszinsen in Höhe des Satzes in Rechnung zu stellen, den die Bank uns für Kontokorrentkredite berechnet, mindestens aber in Höhe von 8 Prozentpunkten über dem jeweiligen Basiszinssatz der Europäischen Zentralbank.

15. Bei Zahlungsverzug können wir nach schriftlicher Mitteilung an den Partner die Erfüllung unserer Verpflichtungen bis zum Erhalt der Zahlungen einstellen.

16. Wechsel und Schecks werden nur nach Vereinbarung sowie nur erfüllungshalber und unter der Voraussetzung ihrer Diskontierbarkeit angenommen. Diskontspesen werden vom Tage der Fälligkeit des Rechnungsbetrages an berechnet. Eine Gewähr für rechtzeitige Vorlage des Wechsels und Schecks und für Erhebung von Wechselprotest wird ausgeschlossen.

17. Wenn nach Vertragsschluss erkennbar wird, dass unser Zahlungsanspruch durch mangelnde Leistungsfähigkeit des Partners gefährdet wird, so können wir die Leistung verweigern und dem Partner eine angemessene Frist bestimmen, in welcher er Zug um Zug gegen Lieferung zu zahlen

oder Sicherheit zu leisten hat. Bei Verweigerung des Partners oder erfolglosem Fristablauf sind wir berechtigt, vom Vertrag zurückzutreten und Schadenersatz zu verlangen.

Lieferung, Versand und Gefahrübergang

18. Sofern nichts anderes vereinbart ist, liefern wir „ab Werk“. Maßgebend für die Einhaltung des Liefertermins oder der Lieferfrist ist die Meldung der Versand- bzw. Abholbereitschaft durch uns.

19. Die Lieferfrist beginnt mit der Absendung unserer Auftragsbestätigung und verlängert sich angemessen, wenn höhere Gewalten (siehe unten) vorliegen.

20. Teillieferungen sind in zumutbarem Umfang zulässig. Sie werden gesondert in Rechnung gestellt.

21. Innerhalb einer Toleranz von 15% der Gesamtauftragsmenge sind fertigungsbedingte Mehr- oder Minderlieferungen zulässig. Ihrem Umfang entsprechend ändert sich dadurch der Gesamtpreis.

22. Versandbereit gemeldete Ware ist vom Partner unverzüglich zu übernehmen. Anderenfalls sind wir berechtigt, sie nach eigener Wahl zu versenden oder auf Kosten und Gefahr des Partners zu lagern.

23. Mangels besonderer Vereinbarung wählen wir das Transportmittel und den Transportweg.

24. Mit der Übergabe an die Bahn, den Spediteur oder den Frachtführer bzw. mit Beginn der Lagerung, spätestens jedoch mit Verlassen des Werkes oder Lagers, geht die Gefahr auf den Partner über, und zwar auch, wenn wir die Anlieferung übernommen haben.

Eigentumsvorbehalt

25. Wir behalten uns das Eigentum an der gelieferten Ware bis zur Erfüllung aller Forderungen aus der Geschäftsverbindung mit dem Partner vor.

26. Der Partner ist berechtigt, diese Waren im ordentlichen Geschäftsgang zu veräußern, solange er seinen Verpflichtungen aus der Geschäftsverbindung mit uns rechtzeitig nachkommt. Er darf jedoch die Vorbehaltsware weder verpfänden noch zur Sicherheit übereignen. Er ist verpflichtet, unsere Rechte beim kreditierten Weiterverkauf der Vorbehaltsware zu sichern.

27. Bei Pflichtverletzungen des Partners, insbesondere bei Zahlungsverzug, sind wir nach erfolglosem Ablauf einer dem Partner gesetzten angemessenen Frist zur Leistung,

dieckmann®

zum Rücktritt und zur Rücknahme berechtigt; die gesetzlichen Bestimmungen über die Entbehrlichkeit einer Fristsetzung bleiben unberührt. Der Partner ist zur Herausgabe verpflichtet. Wir sind zum Rücktritt vom Vertrag berechtigt, wenn Antrag auf Eröffnung des Insolvenzverfahrens über das Vermögen des Partners gestellt wird.

28. Alle Forderungen und Rechte aus dem Verkauf, an denen uns Eigentumsrechte zustehen, tritt der Partner schon jetzt zur Sicherung an uns ab. Wir nehmen die Abtretung hiermit an.

29. Eine etwaige Be- oder Verarbeitung der Vorbehaltsware nimmt der Partner stets für uns vor. Wird die Vorbehaltsware mit anderen, nicht uns gehörenden Gegenständen verarbeitet oder untrennbar vermischt, so erwerben wir das Miteigentum an der neuen Sache im Verhältnis des Rechnungswertes der Vorbehaltsware zu den anderen verarbeiteten oder vermischten Gegenständen zum Zeitpunkt der Verarbeitung oder Vermischung.

Werden unsere Waren mit anderen beweglichen Gegenständen zu einer einheitlichen Sache verbunden oder untrennbar vermischt und ist die andere Sache als Hauptsache anzusehen, so überträgt der Partner uns anteilmäßig Miteigentum, soweit die Hauptsache ihm gehört. Der Partner verwahrt das Eigentum oder Miteigentum für uns. Für die durch Verarbeitung oder Verbindung bzw. Vermischung entstehende Sache gilt im übrigen das gleiche wie für die Vorbehaltsware.

30. Über Zwangsvollstreckungsmaßnahmen Dritter in die Vorbehaltsware, in die uns abgetretenen Forderungen oder in sonstige Sicherheiten hat der Partner uns unverzüglich unter Übergabe der für eine Intervention notwendigen Unterlagen zu unterrichten. Dies gilt auch für Beeinträchtigungen sonstiger Art.

31. Übersteigt der Wert der bestehenden Sicherheiten die gesicherten Forderungen insgesamt um mehr als 20 Prozent, so sind wir auf Verlangen des Partners insoweit zur Freigabe von Sicherheiten nach unserer Wahl verpflichtet.

Sachmängel

32. Die Beschaffenheit der Ware richtet sich ausschließlich nach den vereinbarten technischen Liefervorschriften. Falls wir nach Zeichnungen, Spezifikationen, Mustern usw. unseres Partners zu liefern haben, übernimmt dieser das Risiko der Eignung für den vorgesehenen Verwendungszweck.

33. Für Sachmängel, die durch ungeeignete oder unsachgemäße Verwendung, fehlerhafte Montage bzw. Inbetriebsetzung durch den Partner oder Dritte, übliche Abnutzung, fehlerhafte oder nachlässige Behandlung entstehen, stehen wir ebenso wenig ein wie für die Folgen unsachgemäßer und ohne

unsere Einwilligung vorgenommener Änderungen oder Instandsetzungsarbeiten des Partners oder Dritter. Gleiches gilt für Mängel, die den Wert oder die Tauglichkeit der Ware nur unerheblich mindern.

34. Die Verjährung der Sachmängelansprüche richtet sich, soweit nichts anderes vereinbart ist, nach dem Gesetz.

35. Wurde eine Abnahme der Ware oder eine Erstmusterprüfung vereinbart, ist die Rüge von Mängeln ausgeschlossen, die der Partner bei sorgfältiger Abnahme oder Erstmusterprüfung hätte feststellen können.

36. Uns ist Gelegenheit zu geben, den gerügten Mangel festzustellen. Beanstandete Ware ist auf Verlangen unverzüglich an uns zurück zu senden; wir übernehmen die Transportkosten, wenn die Mängelrüge berechtigt ist. Wenn der Partner diesen Verpflichtungen nicht nachkommt oder ohne unsere Zustimmung Änderungen an der bereits beanstandeten Ware vornimmt, verliert er etwaige Sachmängelansprüche.

37. Bei berechtigter, fristgemäßer Mängelrüge bessern wir nach unserer Wahl die beanstandete Ware nach oder liefern einwandfreien Ersatz.

38. Kommen wir diesen Verpflichtungen nicht oder nicht vertragsgemäß innerhalb einer angemessenen Zeit nach, so kann der Partner uns schriftlich eine letzte Frist setzen, innerhalb der wir unseren Verpflichtungen nachzukommen haben. Nach erfolglosem Ablauf dieser Frist kann der Partner Minderung des Preises verlangen, vom Vertrag zurücktreten oder die notwendige Nachbesserung selbst oder von einem Dritten auf unsere Kosten und Gefahr vornehmen lassen. Eine Kostenerstattung ist ausgeschlossen, soweit die Aufwendungen sich erhöhen, weil die Ware nach unserer Lieferung an einen anderen Ort verbracht worden ist, es sei denn, dies entspricht dem bestimmungsgemäßen Gebrauch der Ware.

39. Gesetzliche Rückgriffsansprüche des Partners gegen uns bestehen nur insoweit, als der Partner mit seinem Abnehmer keine Vereinbarungen getroffen hat, die über die gesetzlichen Mängelansprüche hinausgehen.

Sonstige Ansprüche, Haftung

40. Soweit sich nachstehend nicht anderes ergibt, sind sonstige und weitergehende Ansprüche des Partners gegen uns ausgeschlossen. Dies gilt insbesondere für Schadenersatzansprüche wegen Verletzung von Pflichten aus dem Schuldverhältnis und aus unerlaubter Handlung. Wir haften deshalb nicht für Schäden, die nicht an der gelieferten Ware selbst entstanden sind. Vor allem haften wir nicht für entgangenen Gewinn oder sonstige Vermögensschäden des Partners.

41. Vorstehende Haftungsbeschränkungen gelten nicht bei Vorsatz, bei grober Fahrlässigkeit unserer gesetzlichen Vertreter oder leitenden Angestellten sowie

bei schuldhafter Verletzung wesentlicher Vertragspflichten. Bei schuldhafter Verletzung wesentlicher Vertragspflichten haften wir - außer in den Fällen des Vorsatzes oder der groben Fahrlässigkeit unserer gesetzlichen Vertreter oder leitenden Angestellten - nur für den vertragstypischen, vernünftigerweise vorhersehbaren Schaden.

42. Die Haftungsbeschränkung gilt ferner nicht in den Fällen, in denen nach Produkthaftungsgesetz bei Fehlern der gelieferten Ware für Personen- oder Sachschäden an privat genutzten Gegenständen gehaftet wird. Sie gilt auch nicht bei der Verletzung von Leben, Körper oder Gesundheit und beim Fehlen von zugesicherten Eigenschaften, wenn und soweit die Zusicherung gerade bezweckt hat, den Partner gegen Schäden, die nicht an der gelieferten Ware selbst entstanden sind, abzusichern.

43. Soweit unsere Haftung ausgeschlossen oder beschränkt ist, gilt dies auch für die persönliche Haftung unserer Angestellten, Arbeitnehmer, Mitarbeiter, gesetzlichen Vertreter und Erfüllungsgehilfen.

44. Die gesetzlichen Regelungen zur Beweislast bleiben hiervon unberührt.

Höhere Gewalt

45. Höhere Gewalt, Arbeitskämpfe, Unruhen, behördliche Maßnahmen, Ausbleiben von Zulieferungen unserer Lieferanten und sonstige unvorhersehbare, unabwendbare und schwerwiegende Ereignisse befreien die Vertragspartner für die Dauer der Störung und im Umfang ihrer Wirkung von den Leistungspflichten. Dies gilt auch, wenn diese Ereignisse zu einem Zeitpunkt eintreten, in dem sich der betroffene Vertragspartner in Verzug befindet, es sei denn, dass er den Verzug vorsätzlich oder grob fahrlässig verursacht hat. Die Vertragspartner sind verpflichtet, im Rahmen des Zumutbaren unverzüglich die erforderlichen Informationen zu geben und ihre Verpflichtungen den veränderten Verhältnissen nach Treu und Glauben anzupassen.

Erfüllungsort, Gerichtsstand und anwendbares Recht

46. Sofern sich aus der Auftragsbestätigung nichts anderes ergibt, ist Iserlohn Erfüllungsort.

47. Für alle Rechtsstreitigkeiten, auch im Rahmen eines Wechsels- und Scheckprozesses, ist unser Geschäftssitz Gerichtsstand. Wir sind auch berechtigt, am Sitz des Partners zu klagen.

48. Auf die Vertragsbeziehung ist ausschließlich das Recht der Bundesrepublik Deutschland anzuwenden.

Die Anwendung des Übereinkommens der Vereinten Nationen vom 11. April 1980 über Verträge über den Warenverkauf (CISG-„Wiener Kaufrecht“) ist ausgeschlossen.

dieckmann®

Gemäß der im „Produkthaftungsgesetz“ definierten Haftung des Herstellers (§4ProdHafG)) für seine Produkte sind die nachfolgenden Informationen über Türgriffgarnituren (Türdrückergarnituren), Schilder, Rosetten und Fenstergriffe zu beachten. Die Nichtbeachtung entbindet uns von unserer Haftungs-pflicht. Da der Hersteller seine Produkte leistungsbezogen definieren sollte (Instruk-tions- und Hinweispflichten), geben wir zur Beachtung nachfolgende Informationen:

Produktinformation und bestimmungsgemäße Verwendung

Türgriffgarnituren (Türdrückergarnituren), Schilder, Rosetten und Fenstergriffe im Sinne dieser Definition sind Bauteile, die im allgemeinen austauschbar sind und deren Einsatz zusammen mit ergänzenden Schloss- und Beschlagteilen (Schlösser, Zylinder und Fensterbeschlägen) erfolgt.

Diese Produkte sind vorzugsweise Bedie-nungshandhaben, mit deren Hilfe Öff-nung- und Schließbewegungen und/oder Sperrvorgänge an Türen, Fenstertüren und Fensterelementen im Hoch./Woh-nungsbau vorgenommen werden können.

Sie können nur dann vorbehaltlos mit den ergänzenden Schloss- und Beschlagteil-en in Türen, Fenstertüren und Fenster-elementen eingebaut werden, wenn sie maßlich mit den Festlegungen von DIN 18255, 18257 und 18273 übereinstimmen.

Mitgelieferte Befestigungsmittel sind unbedingt zu verwenden. Dies gilt für Befestigungsmittel:

a) vom Hersteller

b) für alle Befestigungsmittel bzw. deren Vorschriften des zum Produkt gehörenden Beschlages (Fenstergriffe: Schrauben vom Dreh/Kipp-Beschlaghersteller.

Produkte, die in aggressiver, korrosions-fördernder Umgebung eingesetzt werden, sind Sonderbeschläge; ihr Einsatz (ihre Verwendung) sollte nur nach vorheriger Rücksprache mit dem Hersteller erfolgen.

Zwingende Rechtsvorschriften müssen be-achtet werden, zum Beispiel bei Feuerschutz-abschlüssen und deren Fluchrichtung, wenn es sich hierbei um Wechselgarnituren handelt.

Fehlgebrauch (unsachgemäße oder bestimmungswidrige Handhabung)

Ein Fehlgebrauch - also die nicht bestimmungs-gemäße Produktnutzung - von Türgriffgar-nituren (Türdrückergarnituren) und Fenster-griffen liegt insbesondere dann vor, wenn:

- Die Bedienung mit Hilfswerkzeugen er-folgt (z.B. Zangen oder Aufsatzrohrstücken).

- Die Einbringung von Zusatzlasten (Halte- und Abstützkräfte) vorliegt, (z.B. das Unterstel-len eines Gegenstandes unter einen Türgriff, um eine Blockierung der Türe zu erreichen).

- Über die normale Handkraft hinausgehen-de Kräfte auf den Griff einwirken (z.B. der Versuch, ein Blockieren des Dreh/Kippbe-schlages mit erhöhtem Kraftaufwand zu be-seitigen), die Einbringung von Fremd- und/oder nicht bestimmungsgemäßen Gegen-ständen erfolgt, (z.B. Stifte von Fremdher-stellern oder die Kombination von Fremd-lochteilen mit unseren Originalteilen).

- Ein - bzw. Angriffe erfolgen, wel-che die Funktion beeinflussen (z.B. Gewaltangriffe mit Hilfswerkzeugen).

- Mit scharfen Gegenständen die Oberfläche beschädigt wird.

Produktleistung

Richtungsweisend sind bei Türgriffgar-nituren (Türdrückergarnituren) die DIN-Normen 18255, 18257 sowie 18273. Der Inhalt der Normen ist sinngemäß auch auf andere Beschläge anzuwenden.

Die Produktleistungen von Fenstergriffen sind in RAL-Güterichtlinien festgelegt. Über diese Unterlagen hinausgehende Anforderungen sind mit dem Hersteller zu vereinbaren. Die Dauer der Gebrauchstauglichkeit eines Produktes ist insbesondere abhängig von der

- Bedienungshäufigkeit
- Bedienungsweise
- Umgebung und der Pflege.

Der Ersatz eines Produktes ist erforderlich, wenn trotz Wartung und Pflege die Funk-tion nicht mehr gewährleistet ist bzw. die Oberfläche Verletzungsgefahr erzeugt.

Produktwartung

Auf den sachgerechten Funktions-sitz des Beschlages und der Befestigungsmittel ist zu achten!

Insbesondere bei Türgriff-Stiftverbindung sowie bei Schließzylindern für abschließ-bare Fenstergriffe ist jährlich eine Wartung vorzunehmen. Bei den Schließzylindern ist darauf zu achten, dass nicht verharzende Öle (sinnvoll: Graphit) verwendet werden.

Türgriffgarnituren und Fenstergriffe sind je nach Beanspruchung mit von uns empfohle-nen Pflegemitteln zu behandeln. Grundsätz-lich dürfen sie nicht mit starken Säuren und Alkalien behandelt werden. Es ist in jedem Fall die Verschmutzung mit Mörtel und ähnlichen Materialien zu vermeiden. Es sollten nur solche Reinigungsmittel verwendet werden, die keine korrosionsfördernden Bestandteile enthalten

Informations- und Instruktionspflicht

Für Informationen stehen im Handel den Pla-ner/Architekten, den beratenden Institutio-nen, den Verarbeitern, den Bauherren und den Benutzern folgende Unterlagen zu Verfügung:

- Kataloge und Prospekte
- Ausschreibungstexte
- Angebotsunterlagen
- DIN-Normen: 18255, 18257, 18273 sowie deren mitgeltenden Normen (Beuth Verlag GmbH 10787 Berlin)
- Anleitung für den Einbau, Bedienung und Pflege.

Außerdem stehen neben dem Herstel-ler, der Handel, die Planer/Architekten, beratende Institutionen und Verarbei-ter jederzeit beratend zur Verfügung.

Zur Auswahl von Türgriffgarnituren (Türdr-ückergarnituren) und Fenstergriffen sowie zum Einbau zur Bedienung und zur Pflege sind

- Architekten, Planer und beratende In-stitutionen gehalten, alle erforderlichen Produktinformationen von dem Her-steller anzufordern und zu beachten.

- Fachhändler gehalten, die Produktinfor-mationen und -hinweise in den Unterlagen zu beachten und insbesondere alle erforderli-chen Anleitungen vom Hersteller anzufor-dern und an die Verarbeiter weiterzugeben.

- Verarbeiter gehalten, alle Produktinfor-mationen zu beachten und insbesondere Bedienungs- und Pflegeanleitungen vom Hersteller anzufordern und an die Auf-traggeber und Benutzer weiterzugeben.

Anwendung für artverwandte Beschläge

Die innerhalb der einzelnen Beschlagsyste-me möglichen Varianten und zusätzlichen Beschläge sowie Zubehör sind hinsichtlich Produktinformation und bestimmungsgemä-ßer Verwendung, Fehlgebrauch, Produktlei-stungen, Produktwartung, Informations- und Instruktionspflichten je nach zutreffenden Merkmalen sinngemäß zu behandeln.

dieckmann®



Erich Dieckmann GmbH
Grüner Talstraße 18-22
D 58644 Iserlohn

Postfach 1413
D 58584 Iserlohn

Fon +49 (0)2371.956-0 Mail info@dieckmann.com
Fax +49 (0)2371.956-120 Web www.dieckmann.com



Handelsregister: Amtsgericht Iserlohn HRB 7
Geschäftsführer: Dipl.Kfm. Rainer Dieckmann
ILN-Nr.: 4 006 632 000 001

Inhaltlich verantwortlich gemäß §10 Absatz 3 des MDStV: Dipl.-Kfm. Rainer Dieckmann
Umsatzsteuer-Identifikationsnummer gemäß §27 Absatz a des UStG: DE 125 584 009



Ca. 1870

Gründung eines Unternehmens zur Herstellung von Messingbeschlägen für Möbel und Türen durch die Brüder Gustav und Albert Kuhlmann in Grüne bei Iserlohn.

1936

Konkurs der Firma Gustav und Albert Kuhlmann. Übernahme der Fabrikation und der Geschäftsräume mit insgesamt 14 Mitarbeitern durch den Dortmunder Kaufmann Erich Dieckmann.

1938

Eintragung des Markennamens EDI.

1939

Umstellung der Fertigung von Messing auf Aluminiumlegierung wegen der Kriegsbewirtschaftung mit Beginn des 2. Weltkrieges.

1945

Wiederaufnahme der Fertigung. Jetzt allerdings nur noch Tür- und Fensterbeschläge sowie Griffe und Garderoben aus Aluminium.

1949

Das Unternehmen wird in eine Kommanditgesellschaft umgewandelt.

1952

Erste bauliche Vergrößerungen der Fabrikation und des Bürotrakts.



1954

Gründung der Schwesterfirma „Normbau Erich Dieckmann GmbH“ mit Sitz in Kehl (später Renchen) durch Erich Dieckmann und seinen Sohn, Dieter Dieckmann. (Dieses Unternehmen wurde 1991 durch Dieter Dieckmann an das britische Unternehmen „Newman Tonks - heute Ingersol-Rand“ verkauft.

1962

Umwandlung der Firma Erich Dieckmann KG in eine GmbH.

1968

Sohn Rudolf Dieckmann tritt in das Unternehmen als zweiter Geschäftsführer ein.

Übernahme der Nachbarfirma OVENTROP, Integration der Betriebsstätte und des Ladenbausortiments in die Firma Erich Dieckmann.

1970

Bau einer weiteren Fertigungshalle am Standort in Iserlohn.

1970

Erich Dieckmann tritt aus der Geschäftsführung des Unternehmens aus. Gleichzeitig wird Rudolf Dieckmann alleiniger Geschäftsführer.



1982

Beteiligung an der französischen Firma „FFA - Le Fer Forge d'Alsace“. (Verkauf der Beteiligung 1997)

1992

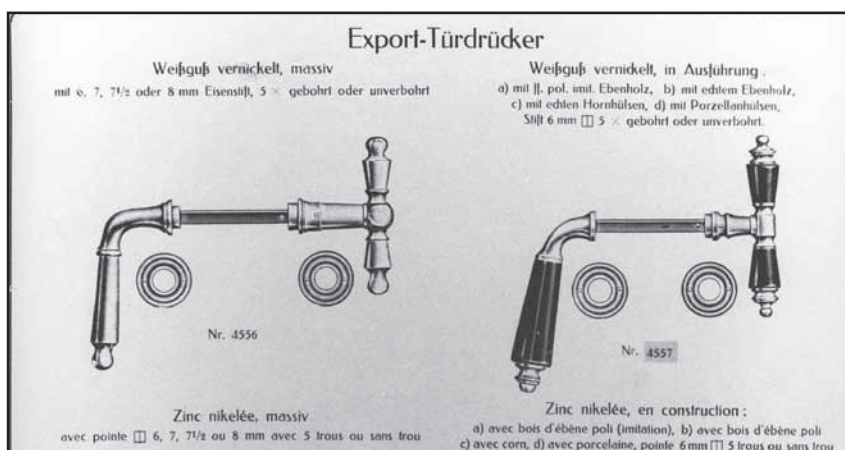
Neue Erweiterungsbauten am Werk II.

1996

Nach dem Ausscheiden von Rudolf Dieckmann übernimmt dessen Sohn Rainer Dieckmann die Geschäftsführung.

Seit 1997

Exporte nach West- und Osteuropa, Asien und Afrika erhalten wachsende Bedeutung für das Unternehmen.



1972

Erfolgreicher Aufbau eines neuen Produktsortimentes für die Belieferung von Bau- und Heimwerkermärkten.

1977

Bau einer Erweiterungshalle.

1982

Errichtung von Werk II, ebenfalls in Iserlohn/Grüne.

2003

Kauf der Firma MAWEX GmbH in Neustadt/Hessen.

2012

Integration der Mawex GmbH in die Betriebsstätte der Erich Dieckmann GmbH in Iserlohn

dieckmann®

Schon lange vor der Industrialisierung, im 19. Jahrhundert, war das Grüner Tal bei Iserlohn ein idealer Standort für Betriebe, die sich mit der Ver- und Bearbeitung unterschiedlicher Metalle befassten. Die natürlichen Gegebenheiten, das reichliche Vorkommen des Rohstoffes Holz wie auch die Gewinnung von Eisenerz und Galmei zur Herstellung von Messing und Bronze boten beste Voraussetzungen für diese Ansiedlungen.

Im 18. Jh. entstand auf dem Gelände der heutigen Firma Erich Dieckmann GmbH eine Schmelze für das begehrte Messing und Bronze.

In den 1870er Jahren gründeten die Gebrüder Kuhlmann hier ein Werk zur Herstellung von Dekorationsbeschlägen aus Messing.

Nach dem Konkurs der Firma Kuhlmann kaufte am 1. Mai 1936 Erich Dieckmann, Großhändler und Fabrikant aus Dortmund, das Unternehmen.

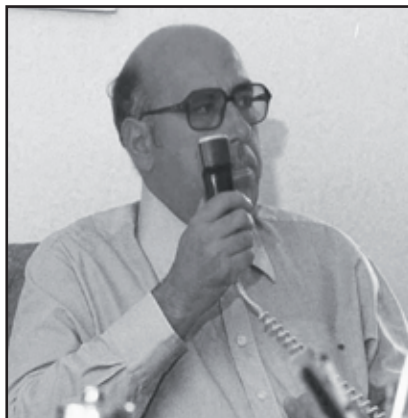


ERICH DIECKMANN
Geschäftsführer 1936 - 1970

Zu Beginn der 40er Jahre wurde die Beschlagproduktion auf Aluminium umgestellt.

Zusammen mit dem ältesten Sohn Dieter wurde 1956 in Renchen bei Offenburg ein Schwesterwerk errichtet. Heute gehört das Werk unter dem Namen NORMBAU zur amerikanischen Ingersol Rand Gruppe.

In Iserlohn trat mit Rudolf Dieckmann, dem zweitältesten Sohn des Gründers, die zweite Generation in die Geschäftsführung ein.



RUDOLF DIECKMANN
Geschäftsführer 1968 - 1996

Als traditionsreicher Baubeschlaghersteller erwarb sich das Unternehmen in den ersten Jahrzehnten seines Bestehens einen guten Ruf im Produktionsverbindungshandel unter dem Markennamen edi.

Anfang der 70er Jahre bot sich dem Unternehmen die Chance in dem neu entstehenden Wachstumsmarkt der Bau- und Heimwerkergeschäfte weitere Segmente zu erschließen.

Veränderte Rahmenbedingungen waren Anfang der 90er Jahre der Grund, sich auf die alten Kernkompetenzen des Unternehmens zu konzentrieren und die strategische Ausrichtung neu zu definieren.

Die eigene Produktentwicklung und Fertigung in Iserlohn wurde wieder ins Zentrum der Strategie gesetzt. Hochwertige Beschläge aus Aluminium und Edelstahl für Türen zu einem angemessenen Preis, versehen mit dem Prädikat „made in Germany“, stehen heute im Focus Unternehmensphilosophie.

Neue Produktideen- und Entwicklungen, umfangreiche Innovationen im Sortiment sowie erhebliche Investitionen führten das Unternehmen zu dem angestrebten Erfolg.

Unterstützt durch die Verbindungen zu den Einkaufsverbänden des PVH konnte im Laufe der Zeit vielfach an alte Kontakte zu namhaften Händlern angeknüpft werden.

Seit Mitte der 90er Jahre übernimmt mit Rainer Dieckmann die dritte Generation die Verantwortung für das Unternehmen.



RAINER DIECKMANN
Geschäftsführer seit 1996

Neue Beschlagtechniken für Haustür- und Fensterbeschläge konnten durch den Kauf der Firma MAWEX GmbH im Jahr 2002 eingeführt werden und boten Möglichkeiten für die Erschließung weiterer Marktsegmente.

Sukzessive wurden im Laufe der letzten 20 Jahre am Standort in der Grüne moderne Produktionsstätten errichtet. Und doch wird nach wie vor auch in den historischen Gebäuden aus der Zeit der Industrialisierung produziert.

Die Erich Dieckmann GmbH, ein Unternehmen mit mehr als 75 Jahren Geschichte, fühlt sich der Region und seiner Bevölkerung verpflichtet. Es gehört zur Philosophie und Zielsetzung des Unternehmens, Industriearbeitsplätze für Iserlohn zu erhalten.

Langfristige Unternehmenssicherung und ausreichende Wertschöpfung im Iserlohner Werk stehen trotz unumgänglicher weltweiter Materialbeschaffung an vorderster Stelle der strategischen Ziele.

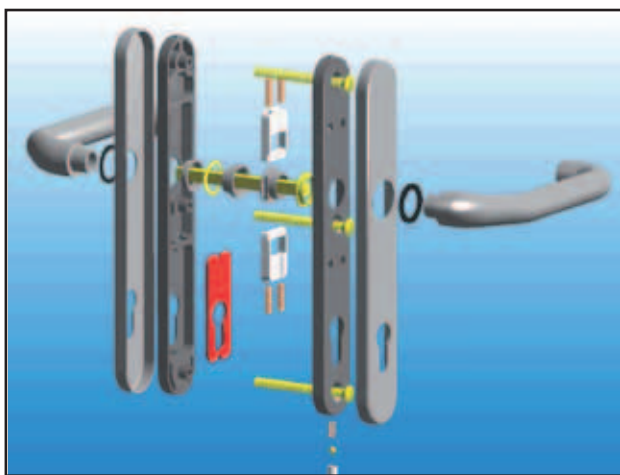
Mit Stolz darf man sagen, dass die Erich Dieckmann GmbH heute zu den führenden deutschen Herstellern zeitgemäßer Beschläge für Wohnungstüren und Haustüren gehört, für die Märkte in Deutschland und in vielen Teilen der Welt.

Voraussetzung für den Erfolg ist und war eine qualifizierte und engagierte Mitarbeiterschaft und Kunden, die uns über viele Jahre die Treue halten.

dieckmann®

WIR KÖNNEN BAUBESCHLAG

kompetent, solide, ehrlich, transparent und fair



von der Konstruktion...

...und Entwicklung im Hause



über den eigenen Werkzeugbau...

dieckmann®

SCHRITT FÜR SCHRITT "made in Germany"

...zur Produktion und Logistik.



dieckmann®

VERTRIEB IM INNENDIENST

Wir sind stolz auf unsere Mitarbeiterinnen und Mitarbeiter aus *allen* Abteilungen, die mit viel Engagement, Herz und Fachkenntnis maßgeblich dazu beigetragen haben, das Unternehmen Erich Dieckmann GmbH zu einem der namhaften Mittelständler unserer Branche zu machen. Mit dem ganz besonderen Maß an Flexibilität, Kreativität und Leistungswillen meistern sie die tägliche Routine und begegnen den besonderen Herausforderungen, die Sie an uns stellen, mit großer Einsatzbereitschaft.

Hier stellen wir Ihnen unsere Vertriebsmannschaft vor, als Ihre(n) erste(n) Ansprechpartnerin/Ansprechpartner :

JENS BARTOS
VERTRIEBSLEITUNG
INLAND

DW 02371/956 180
Mob 0162/1323209

jens.bartos@dieckmann.com

MARCO ONNIS
STELLVERTRETENDE
VERTRIEBSLEITUNG
MARKETING

DW 02371/956 147
Mob 0172/2701656

marco.onnis@dieckmann.com

WERNER SIMBECK
INNENDIENSTLEITUNG.
GROSSKUNDENBETREUUNG

DW 02371/956 145

werner.simbeck@dieckmann.com

MERAL-GÜLTEN YASAR
ASSISTENTIN DER
GESCHÄFTSLEITUNG

DW 02371/956 159
Mob 0172/3643884


guelten.yasar@dieckmann.com

URSULA BOTTA
BEREICHSASSISTENTIN
VERTRIEB

DW 02371/956 127

ursula.botta@dieckmann.com

dieckmann®

GORDON MONKSFIELD GROSSKUNDENBETREUUNG	DW 02371/956 163 gordon.monksfield@dieckmann.com
PETRA SCHULZE KUNDENBETREUUNG	DW 02371/956 149 petra.schulze@dieckmann.com
INGE SÄNGER KUNDENBETREUUNG	DW 02371/956 148 inge.saenger@dieckmann.com
JENNIFER BIERMANN KUNDENBETREUUNG	DW 02371/956 142 jennifer.biermann@dieckmann.com
SANDRA KAPIAS KUNDENBETREUUNG BEREICHSSASSISTENTIN VERTRIEB	DW 02371/956 128 sandra.kapias@dieckmann.com
MARION JOCHMANN UND BEATE SCHNEIDER TELEFONZENTRALE	 02371/956 0

VERTRIEB IM AUSSENDIENST INLAND

... kompetent, zuverlässig, pünktlich und auch außerhalb der Tourenplanung für Sie erreichbar!



THOMAS BREITENBACH
AUSSENDIENSTLEITUNG

HESSEN/FRANKEN/BAYERN

Ulmenweg 5a
36100 Petersberg
Fon 0661/96210589
Fax 0661/96210592
Mob 0172/5334134
thomas.breitenbach@dieckmann.com

THOMAS KRISCHE

BADEN-WÜRTTEMBERG
RHEINLAND-PFALZ

Achalmstraße 14
73553 Alfdorf
Fon 07172/939060
Fax 07172/939061
Mob 0172/2749263
thomas.krische@dieckmann.com

STEFAN ULBRICHT

NORDRHEIN-WESTFALEN
RHEINLAND-PFALZ/SAARLAND
NIEDERSACHSEN

Ahrstraße 65
53945 Blankenheim
Tel. 02449/917466
Fax 02449/917465
mobil 0173/5701610
stefan.ulbricht@dieckmann.com

STEPHAN SELL

SCHLESWIG-HOLSTEIN/HAMB.
NIEDERSACHSEN/BREMEN
MECKLENBURG-VORPOMMERN

Hainbüschen 4a
24223 Schwentinental
Tel. 04307/7526
Fax 04307/5611
mobil 0172/2725031
stephan.sell@dieckmann.com

MARTIN RAHN

BERLIN

Galluner Straße 33
12307 Berlin
Tel. 030/4314379
Fax 030/4329274
mobil 0170/3275555
marahn@aol.com

WOLFGANG TROMPELT

SACHSEN/SACHSEN-ANHALT
THÜRINGEN/BRANDENBURG

August-Schlosser-Straße 4a
08056 Zwickau
Tel. 0375/243547
Fax 0375/243550
mobil 0172/2704455
wolfgang.trompelt@googlemail.com

dieckmann®



MERAL-GÜLTEN YASAR
REGIONALLEITUNG EXPORT

DW + 49 (0)2371/956-159
Mob + 49 (0)172/3643884

guelten.yasar@dieckmann.com

GORDON MONKSFIELD
REGIONALLEITUNG EXPORT

DW + 49 (0)2371/956-163

gordon.monksfield@dieckmann.com



METAFI HOLLAND BV
NIEDERLANDE

Ekkersrijt 1311
NL - 5692 AJ Son

Tel. 0031/499477876

Fax 0031/499473219

info@metafi.nl



DOMBRECHT DISTRIBUTION
N.V. - S.A.
BELGIEN

Schrijnwerkerstraat 1
B - 9240 Zele

Tel. 0032/52447484

Fax 0032/52449052

info@dombrecht.eu



LUXEMBURG



AUGUST VORMANN (PTY) LTD
SÜDAFRIKA

Reg. No. 99 24177
P.O. Box 4545
RSA - George East 6539

Tel. 0027/448781441

Fax 0027/4489781408

vormann@mweb.co.za

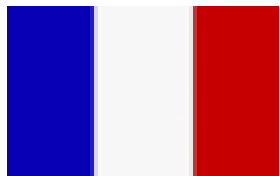
dieckmann®



DOM
SICHERHEITSTECHNIK GMBH
ÖSTERREICH

Missindorfstraße 19-23
A - 1140 Wien

Tel. 0043/17897377-0
Fax 0043/1789737773
office@dom.at



SVC
FRANKREICH

RN 191 Moulin Du Tan
F - 78580 Maule

Tel. 0033/134750840
Fax 0033/134750850
info@quincalleries.net



m + b AG Verkaufssupport
SCHWEIZ

Bahnhofstraße 25
CH 5647 Oberrüti

Tel. 0041/417417766
Fax 0041/417416520
mail@verkaufssupport.ch



D & E
Architectural Hardware Ltd.
ENGLAND

Carr Road Industr. Estate
17 Royce Road
GB Peterborough PE 15 YB
Tel. 0044/1733896123
Fax 0044/1733894466
purchasing@dande.co.uk



GERMAKS Aksesuar
Turunclu Mahallesi
Ugur Mumcu Caddesi
TÜRKEI

Cemil Urhan Apt. No. 18
TR - 31800 Antakya / Hatay
Tel. 0090/3262237414
Fax 0090/3262237444
Mob 0090/5467654321
info@germaks.com



RADO - HUNGARIA KFT.
UNGARN

Arany János. u. 105
H 9081 Győrújbarát

Tel. 0036/303775274
Fax 0036/96456731
radohungaria@t-online.hu

dieckmann®

BESTELLANGABEN

1. Zur Vermeidung von Falschliefereien bitten wir in Ihrer Bestellung um Angabe der 8-stelligen Bestell-Nr. und der Farbangabe. Alternativ ist auch die Angabe der EAN-Nr. möglich.

OBERFLÄCHEN

2. Unsere Produkte sind entsprechend der im Katalog genannten Materialien bzw. Oberflächen lieferbar.

Bitte nutzen Sie das Farbkennzeichen in Ihren Bestellungen.

SONDERFARBEN/AUFPREISE

3. Gewünschte Abweichungen bitten wir gesondert anzufragen. Die Aufpreise finden Sie in den Bruttopreislisten. Diese sind sowohl produkt- als auch mengenabhängig.

Fertigungsbedingt kann es in diesen Fällen zu Über- bzw. Unterlieferungen kommen.

ABWEICHENDE TÜRSTÄRKEN

4. Sofern Sie eine von unserem Standard abweichende Türstärke benötigen, geben Sie diese bitte in Ihrer Bestellung an oder ordern Sie einen entsprechenden Beipack.

Achtung! Bestimmte Abweichungen der Türstärke können zu längeren Lieferzeiten führen, z.B. bei Drückerpaaren.

ZUBEHÖR

5. Welchen Artikeln standardmäßig Zubehör beige packt ist, entnehmen Sie bitte den Informationen im Produktteil dieses Kataloges.

MINDESTBESTELLWERT

6. Liegt der Auftragswert unter 100€ netto, wird zusätzlich ein Mindermengenaufschlag von 12,50€ netto erhoben.

FRACHTGRENZE

7. Ab 500€ netto liefern wir frei Haus, einschließlich Verpackung.

Unter 500€ netto wird eine Pauschale von 12,50€ netto für Fracht und Verpackung erhoben.

VERPACKUNGSEINHEITEN

8. Dieckmann liefert ausschließlich komplette Verpackungseinheiten. Bei abweichenden Bestellmengen kommt automatisch immer die nächst höhere Verpackungseinheit zum Versand.

Wird (zum Beispiel für Kommissionslieferungen) auf Ihren Wunsch hin ein Verpackungsanbruch notwendig, so erheben wir hierfür eine Kostenpauschale von 2,50 pro Anbruch.

DIREKTVERSAND

9. Für Direktlieferungen wird eine Kostenpauschale von 10,-€ netto zuzüglich Frachtkosten erhoben.

NETTOPREISVEREINBARUNGEN

10. Vereinbarte Nettopreise gelten nur bei Abnahme kompletter Verpackungseinheiten.

KÜRZEL UND IHRE BEDEUTUNGEN

11.	
A	abschließbar
AB	alternatives Bohrbild
BB	Buntbartlochung
Dr	Drücker
Gr	Garnitur
Ht/H	Haustür
Lt	Lochteil
PZ	Profilzylinderlochung
ODL	ohne Drückerloch
OSL	ohne Schlüsselloch
Pr	Paar
RZ	Rundzylinderlochung Ø 32 mm
SRZ	Rundzylinderlochung Ø 22 mm, CH
St	Stück
TBT	tilt before turn (Kippen vor Drehen)
VE	Verpackungseinheit
WC	Bad / WC
WE	Wechselgarnitur
ZA	Zylinderabdeckung

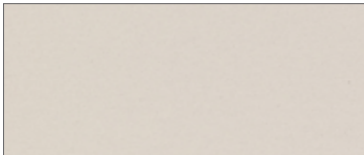
Für alle im Katalog gezeigten Produkte gilt:
Änderungen im Sinne des technischen Fortschritts vorbehalten.

dieckmann®

OBERFLÄCHEN



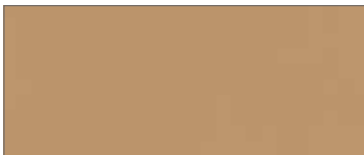
F 1 silberfarbig eloxiert



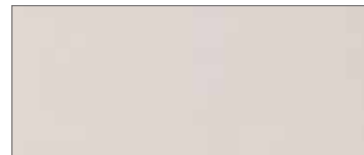
F 2 neusilberfarbig eloxiert



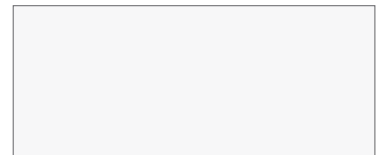
F 3 messingfarbig eloxiert



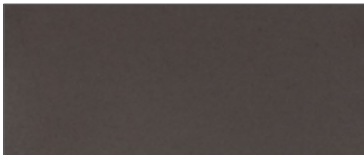
F 4 bronzefarbig eloxiert



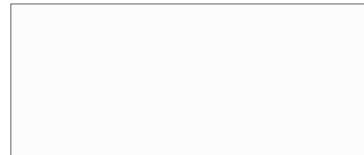
F 9 stahlfarbig eloxiert



F 12 weiß beschichtet
~RAL 9016



F 5 braun beschichtet
RAL 8077 matt



F 12 Nylon weiß
~RAL 9010



F 14 Nylon schwarz
~RAL 9005



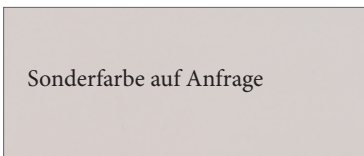
F 25 poliert PVD



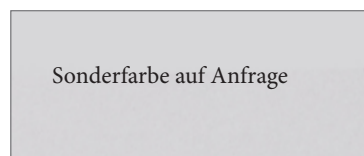
F 17 Messing brüniert (M3)



F 00 Edelstahl matt



F 11 cremeweiß beschichtet
RAL 9001



F 15 Edelstahl poliert (M4)



F 26 Kunststoff verchromt

Gezeigte Farben und Angaben sind nur Näherungswerte!
Zu jedem Produkt informieren wir Sie über die lieferbaren Farben und Oberflächen. Sh. nebenstehendes Beispiel.

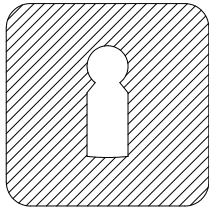
F1	F5
F9	F12
EST	
F25 PVD	F17 M3

Sonderfarbe auf Anfrage

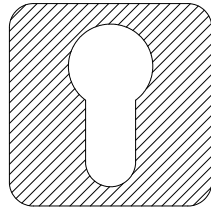
Sonderfarbe auf Anfrage

dieckmann®

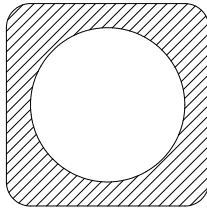
SCHLÜSSELLOCHFORMEN



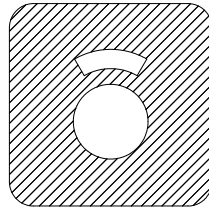
BB = Buntbart



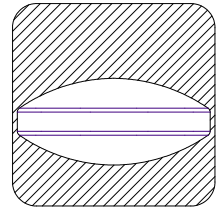
PZ = Profilzylinder



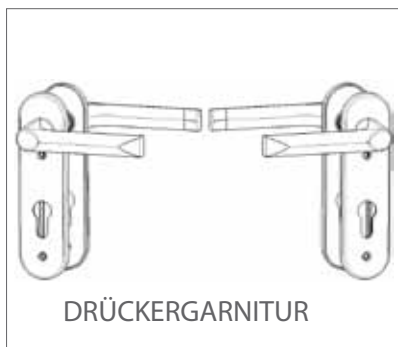
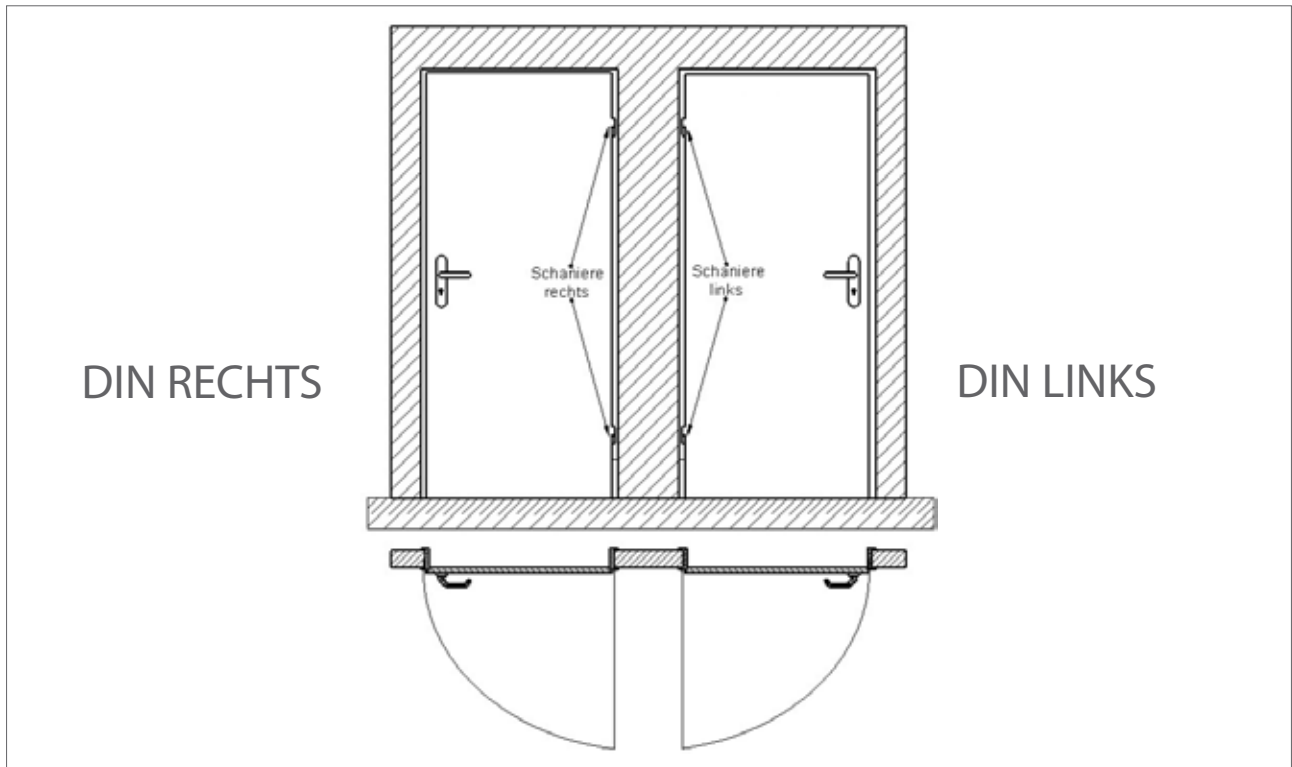
RZ = Rundzylinder



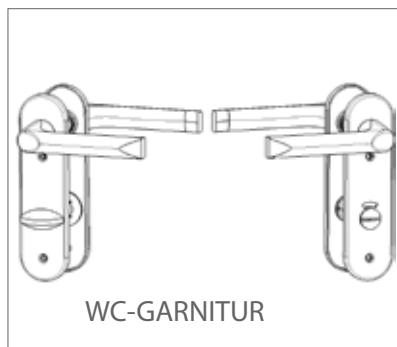
WC = Schlitzscheibe
Außen



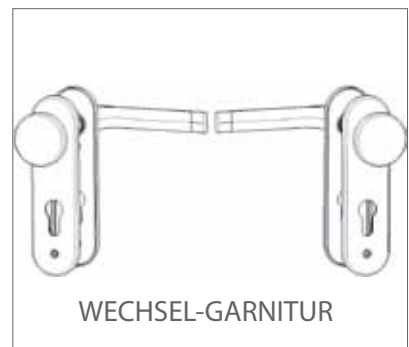
WC = Riegel
Innen



DRÜCKERGARNITUR

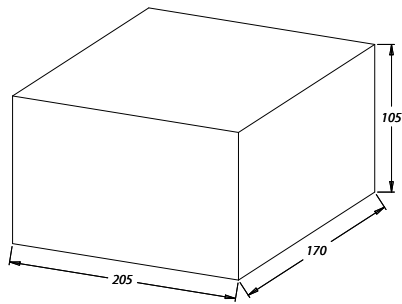


WC-GARNITUR

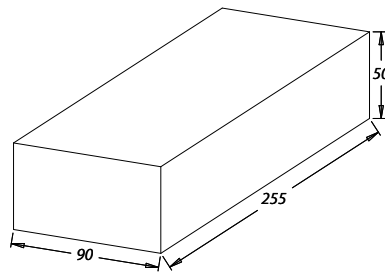


WECHSEL-GARNITUR

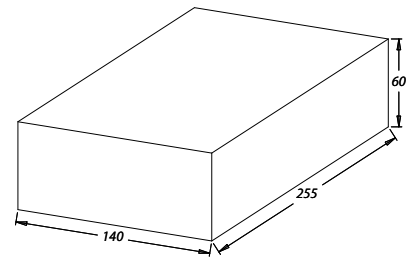
VERPACKUNGEN, INFORMATIONEN...



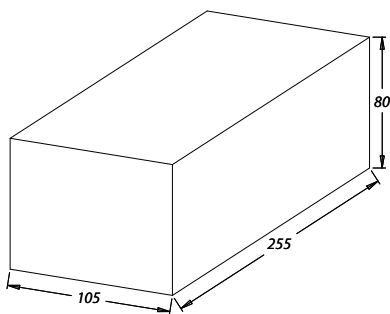
Karton Nr. 4000



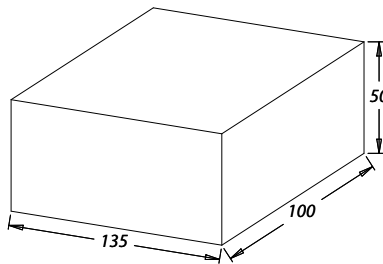
Karton Nr. 4002



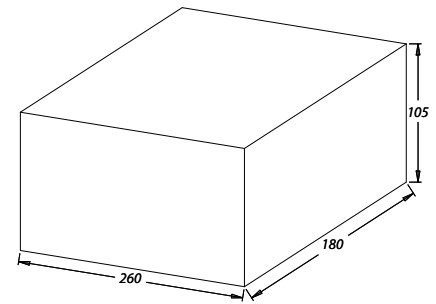
Karton Nr. 4007



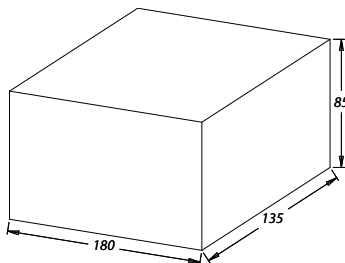
Karton Nr. 4009



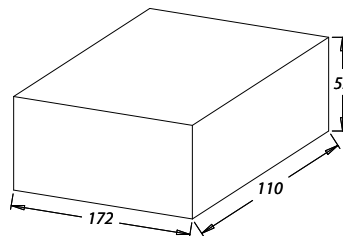
Karton Nr. 4030



Karton Nr. 4059



Karton Nr. 4132



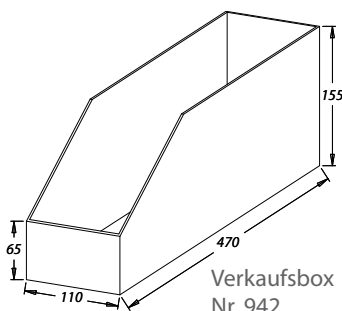
Karton Nr. 4161



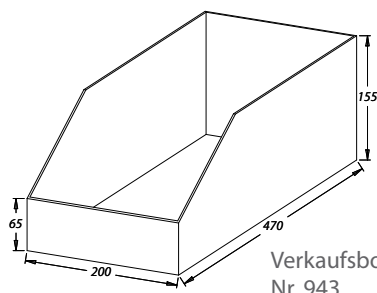
Box Nr. 943



Box Nr. 942



Verkaufsbox
Nr. 942



Verkaufsbox
Nr. 943

dieckmann Verkaufsboxen auch
einzeln zum Selbstkostenpreis
erhältlich unter der
Bestell-Nr. 0942/0000
Bestell-Nr. 0943/0000

Wir liefern ausschließlich
komplette Verpackungseinheiten. Bei abweichenden
Bestellmengen kommt auto-
matisch immer die nächst hö-
here Verpackungseinheit zum
Versand.

Wird (zum Beispiel für Kom-
missionslieferungen) auf Ihren
Wunsch hin ein Verpackungs-
anbruch notwendig, so erhe-
ben wir hierfür eine Kosten-
pauschale von 2,50 pro An-
bruch.

Zu jedem Artikel dieses
Kataloges ist die VE genannt.

dieckmann®



KARTON Nr. 4000	KARTON Nr. 4002	KARTON Nr. 4007	KARTON Nr. 4009	KARTON Nr. 4030	KARTON Nr. 4059	KARTON Nr. 4132	KARTON Nr. 4161
Wohnraum- Drückerpaare	Kronos- Halbgrt. Drücker	Schutz- Drückergrt.	Schutz- Wechselgrt.	Metalltür- Rosetten	Haustür- Drückerpaare	Drückerloch- teile	Fenstergriffe 1010A ff
	Kronos- Halbgrt. K2R	Kronos- Drückergrt.	Kronos- Halbgrt. außen K2	Schutzrosetten	Fenstergriffe 1001 + 1002	Rundrosetten	Haustür- Innengrt. auf Rosette
		Kronos- Wechselgrt.		Premium- Rosetten		Rosetten- Drücker	Haustür- Rosetten- Drückergrt.
		Kronos- Halbgrt. außen B1				Wohnraum- Kurzschilder	
		Serie PAN				Wohnraum- Langschilder	
		Wohnraum- Langschilder				Fenstergriffe 1010 ff	

PRÄSENTATIONSVORSCHLÄGE



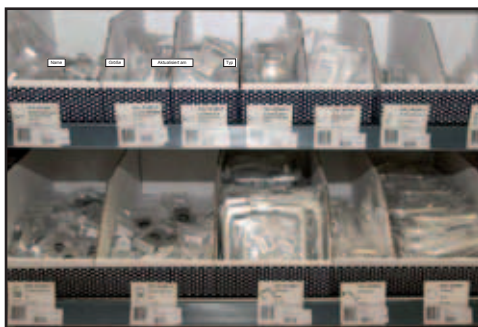
dieckmann®

PRÄSENTATIONSVORSCHLÄGE

Die gezeigten Mustertafeln und Präsentationen sind nur Beispiele. Maße und Bestückung werden individuell, dem Kundenwunsch entsprechend, angepasst. Bitte sprechen Sie mit dem für Sie zuständigen Außendienstmitarbeiter oder auch direkt mit uns.



dieckmann Verkaufsbox
in zwei Größen.
Auch einzeln erhältlich.
Sh. Seite 22



dieckmann®



Eine feste und verdrehsichere Aufnahme aller Griffe und Knöpfe gewährleistet das Aufnahmesystem, dem alle nachstehend aufgeführten Griffe und Knöpfe entsprechen.

Das System bietet individuelle Kombinationsmöglichkeiten und hält die Lagerhaltung durch rechts/links Verwendbarkeit geringer. Besonders profitieren hiervon die Produktgruppen 6-8 des Kataloges.

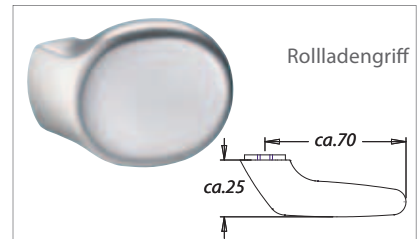
Lediglich Schutzgarnituren mit Knopf K7 gehören nicht zu diesem Prinzip.



GRIFF K 1



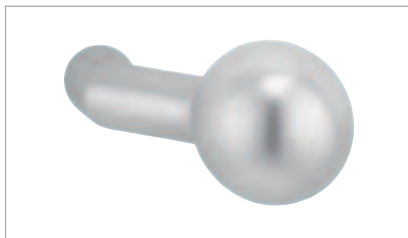
GRIFF K 2



Griff K 2R



Griff K 3



Knopf K 4



Knopf K 5



Knopf K 7



Griff K 9



Griff K 10



GRIFF K 11









GRIFF K 12







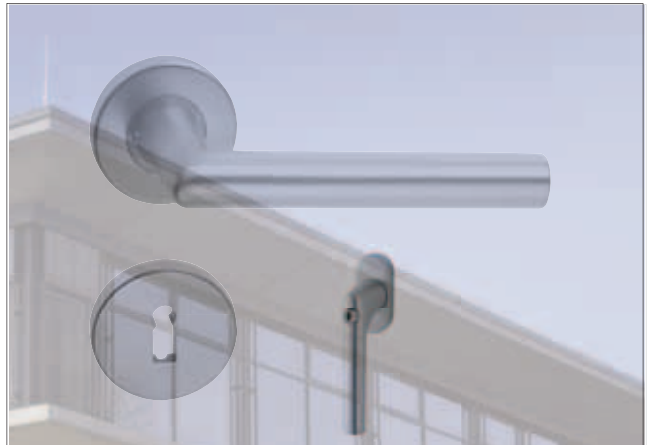
GRIFF K 15

dieckmann®

OBJEKTBESCHLÄGE	SEITEN
INFORMATIONEN OBJEKTBESCHLÄGE KLASSE 3	30 - 31
SERIE INDIA DIN EN 1906 Klasse 3	32 - 34
INFORMATIONEN OBJEKTBESCHLÄGE KLASSE 4	35 -36
SERIE EVITA DIN EN1906 Klasse 4	37 - 38

 <p>22 mm Ø Seite 32</p>	 <p>18 mm Ø Seite 32</p>	 <p>22 mm Ø Seite 33</p>
 <p>18 mm Ø Seite 33</p>	 <p>19 mm Ø Seite 34</p>	 <p>Seite 34</p>

 <p>22 mm Ø Seite 37</p>	 <p>22 mm Ø Seite 37</p>	 <p>19 mm Ø Seite 38</p>
 <p>Seite 38</p>		



OBJEKTBESCHLÄGE

dieckmann®

Zertifikate zum downloaden unter www.dieckmann.com



INFOthek

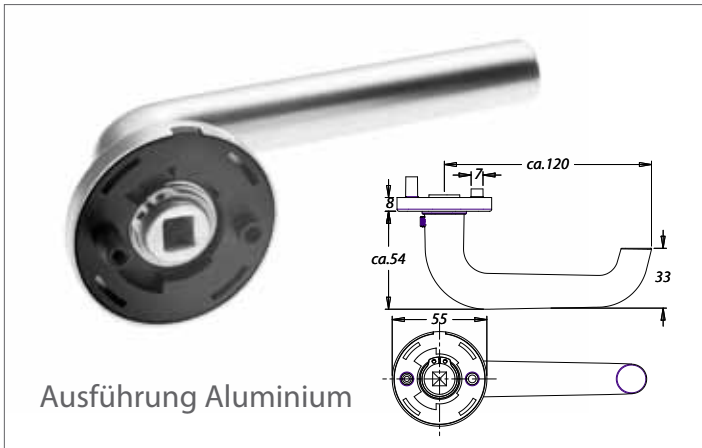
Serie INDIA in der Ausführung Edelstahl ersetzt die bisherigen Bezeichnungen Zeuss, Apollo, Hermes und Amor.

Standard-Beipacks gehören zur Grundausstattung jeder Garnitur. Verlängerungssets bitte gesondert bestellen.

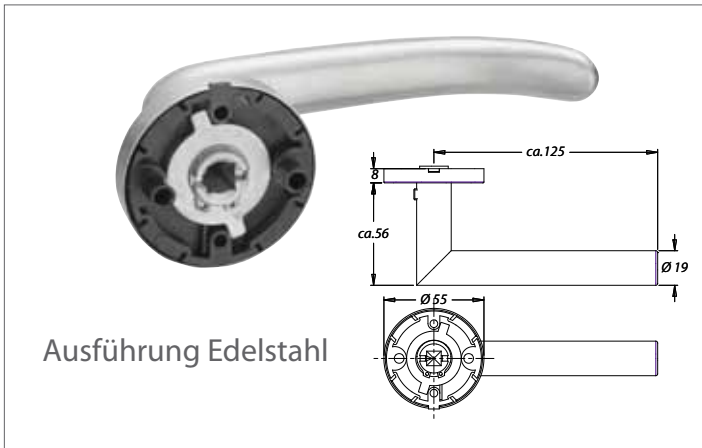


ZUBEHÖRBEIPACK TÜRSTÄRKE	INHALT	BESTELL-NR	VE
35 - 45 mm STANDARD für Drückergarnituren	4 Holz-Senkkopfschrauben 4 x 45 mm 1 SK-Stift Typ P 8 x 120 mm 2 Inbusschrauben M6x10 / 1 Inbusschlüssel	0398/3545/00	1 St.
45 - 55 mm für Drückergarnituren	4 Holz-Senkkopfschrauben 4 x 60 mm 1 SK-Stift Typ P 8 x 120 mm 2 Inbusschrauben M6x10 / 1 Inbusschlüssel	0398/4555/00	1 St.
55 - 65 mm für Drückergarnituren	4 Holz-Senkkopfschrauben 4 x 70 mm 1 SK-Stift Typ P 8 x 140 mm 2 Inbusschrauben M6x 10 / 1 Inbusschlüssel	0398/5565/00	1 St.
35 - 40 mm für Wechselgarnituren	4 Senkkopfschrauben M5x45 mm 1 Rollenwechselstift Typ O 8 x 95 mm 1 Inbusschraube M6x10 / 1 Inbusschlüssel	0399/3540/00	1 St.
40 - 45 mm STANDARD für Wechselgarnituren	4 Senkkopfschrauben M5x50 mm 1 Rollenwechselstift Typ O 8 x 95 mm 1 Inbusschraube M6x10 / 1 Inbusschlüssel	0399/4045/00	1 St.
50 - 55 mm für Wechselgarnituren	4 Senkkopfschrauben M5x60 mm 1 Rollenwechselstift Typ O 8 x 100 mm 1 Inbusschraube M6x10 / 1 Inbusschlüssel	0399/5055/00	1 St.

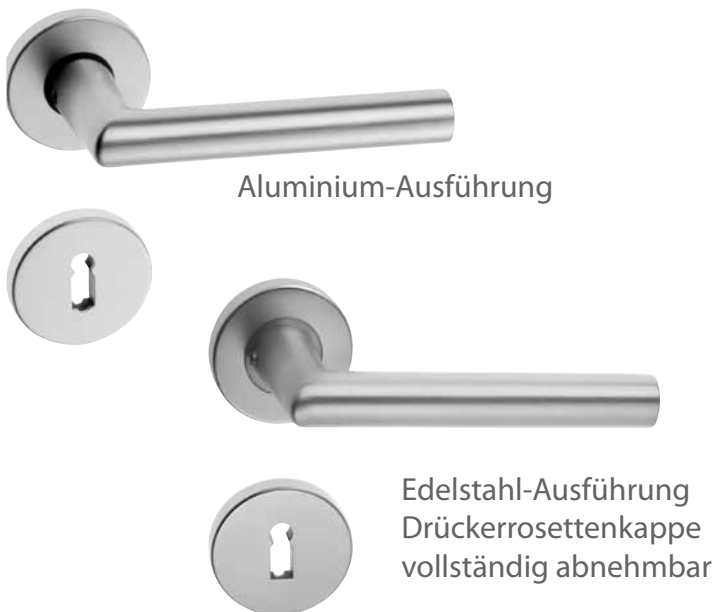
dieckmann®



Ausführung Aluminium



Ausführung Edelstahl



Aluminium-Ausführung

Edelstahl-Ausführung
Drückerrosettenkappe
vollständig abnehmbar

**Drücker festdrehbar gelagert
mit Sicherungsring
zusätzlicher Halt durch SK-Schraube
im Drücker**

Kunststoff-Grundrosette

Stütznocken Ø 7 mm

**Verschraubung: Bohrloch-Ø für M4
(Wechsel M5)**

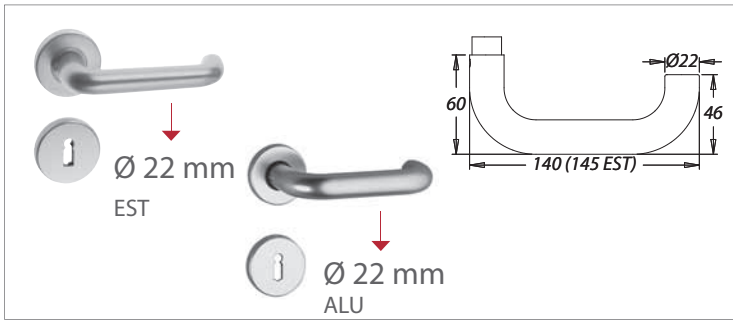
Rosetten Ø 55 mm

**Edelstahl-Ausführung mit
Hochhaltefeder und montage-
freundlichen Drücker-Rosetten.**

**WC außen mit Rot-Weiß-Scheibe.
Wechsel mit Knopfform K7.**

dieckmann®

Form 103



F1	EST

INFOthek

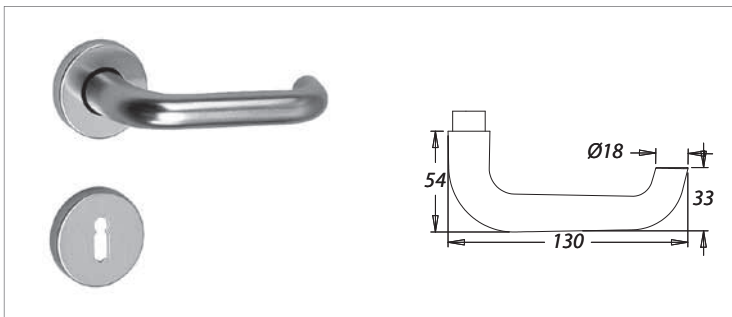
Zubehörinformationen sh. Seite 30.

Drückerrosettenkappe vollständig abnehmbar.

WECHSELGRT.SERIE EVTA

ARTIKELBEZEICHNUNG	■	LOCHUNG	BESTELL-NR.	VE	
Rosetten-Garnitur	8 mm	BB	3103/8501	1 Grt.	
Rosetten-Garnitur	8 mm	PZ	3103/8603	1 Grt.	
Rosetten-Garnitur	8 mm	WC	3103/8704	1 Grt.	
Rosetten-Wechselgarnitur mit Knopf K7	8 mm	PZ	4164/4203	1 Grt.	

Form 104



F1	

INFOthek

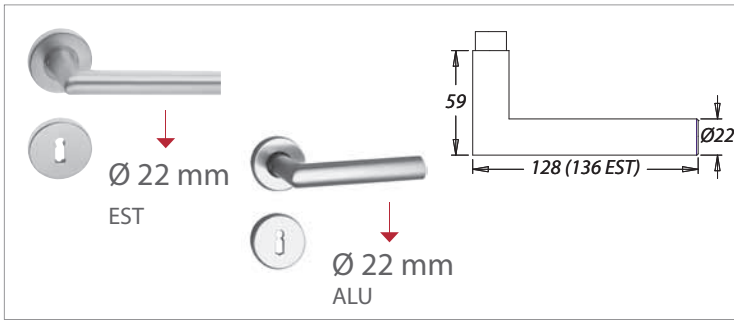
Zubehörinformationen sh. Seite 30.

Drückerrosettenkappe vollständig abnehmbar.

Wechselgarnitur mit Drückermodell 103, SERIE EVITA

ARTIKELBEZEICHNUNG	■	LOCHUNG	BESTELL-NR.	VE	
Rosetten-Garnitur	8 mm	BB	3104/8501	1 Grt.	
Rosetten-Garnitur	8 mm	PZ	3104/8603	1 Grt.	
Rosetten-Garnitur	8 mm	WC	3104/8704	1 Grt.	

Form 108



F1	EST

INFOthek

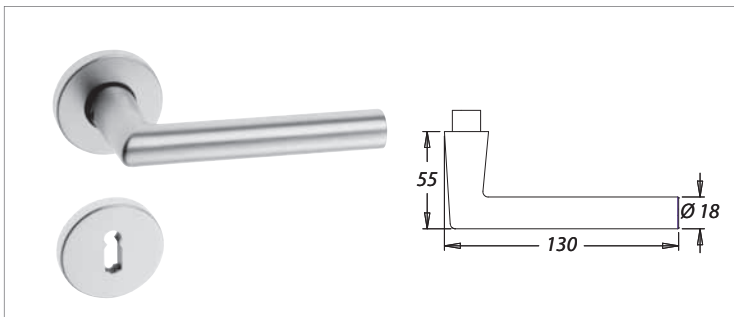
Zubehörinformationen sh. Seite 30.

EST-Ausführung Drückerrosettenkappe vollständig abnehmbar.

WECHSELGRT. SERIE EVITA

ARTIKELBEZEICHNUNG	■	LOCHUNG	BESTELL-NR.	VE	
Rosetten-Garnitur	8 mm	BB	3108/8501	1 Grt.	
Rosetten-Garnitur	8 mm	PZ	3108/8603	1 Grt.	
Rosetten-Garnitur	8 mm	WC	3108/8704	1 Grt.	
Rosetten-Wechselgarnitur mit Knopf K7	8 mm	PZ	4166/5203	1 Grt.	

Form 118



F1	

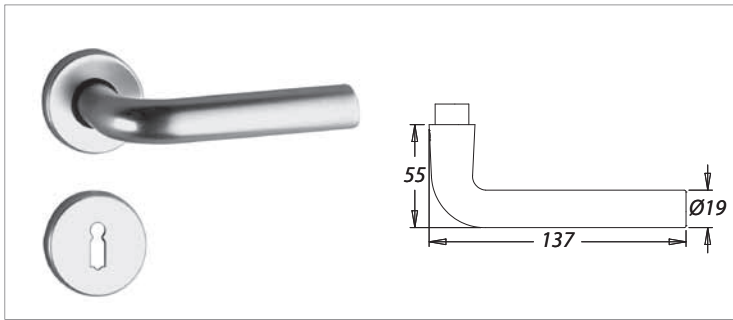
INFOthek

Zubehörinformationen sh. Seite 30.

Wechselgarnitur mit Drückermodell 108, SERIE EVITA

ARTIKELBEZEICHNUNG	■	LOCHUNG	BESTELL-NR.	VE	
Rosetten-Garnitur	8 mm	BB	3118/8501	1 Grt.	
Rosetten-Garnitur	8 mm	PZ	3118/8603	1 Grt.	
Rosetten-Garnitur	8 mm	WC	3118/8704	1 Grt.	

Form 109



F1	

INFOthek

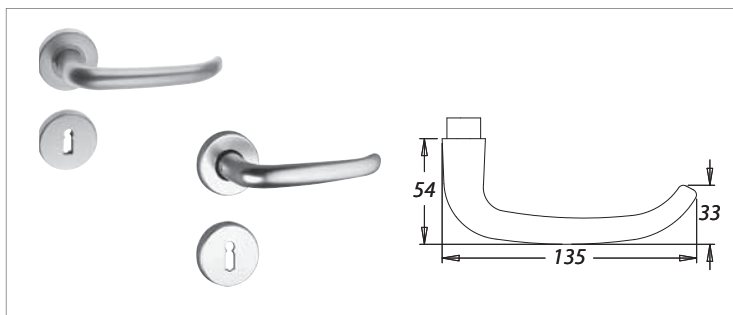
Zubehörinformationen sh. Seite 30.

Drückerrosettenkappe vollständig abnehmbar.

WECHSELGRT. SERIE EVITA

ARTIKELBEZEICHNUNG	■	LOCHUNG	BESTELL-NR.	VE	
Rosetten-Garnitur	8 mm	BB	3109/8501	1 Grt.	
Rosetten-Garnitur	8 mm	PZ	3109/8603	1 Grt.	
Rosetten-Garnitur	8 mm	WC	3109/8704	1 Grt.	
Rosetten-Wechselgarnitur mit Knopf K7	8 mm	PZ	4164/8203	1 Grt.	

Form 114



F1	EST

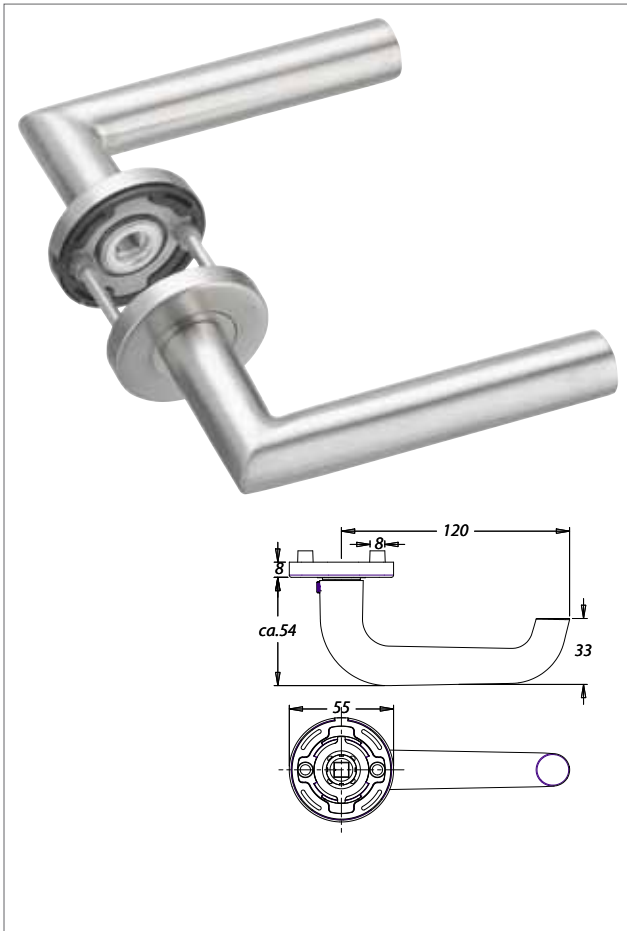
INFOthek

Zubehörinformationen sh. Seite 30.

Drückerrosettenkappe vollständig abnehmbar.

WECHSELGRT. SERIE EVITA

ARTIKELBEZEICHNUNG	■	LOCHUNG	BESTELL-NR.	VE	
Rosetten-Garnitur	8 mm	BB	3114/8501	1 Grt.	
Rosetten-Garnitur	8 mm	PZ	3114/8603	1 Grt.	
Rosetten-Garnitur	8 mm	WC	3114/8704	1 Grt.	
Rosetten-Wechselgarnitur mit Knopf K7	8 mm	PZ	4160/4203	1 Grt.	



made in Germany



WC-Ausführung



Drückerrosettenkappe
vollständig abnehmbar

**Drücker fest-drehbar gelagert
fest vertaumelt,
Druckguss-Grundrosette mit einer
Kunststoff-Klemmfeder
Stütznocken Ø 8 mm
Verschraubung: Bohrloch-Ø für M5
Rosetten Ø 55 mm**

montagefreundliche Drücker-Rosette.

**WC aussen mit Rot-Weiß-Scheibe.
Wechsel mit Knopfform K7**

dieckmann®

Zertifikate zum downloaden unter www.dieckmann.com



INFOthek
 Die Serie EVITA ersetzt die bisherige Serie SANTANO, die hiermit entfällt.
 Neu, jetzt auch Ausführung Edelstahl.

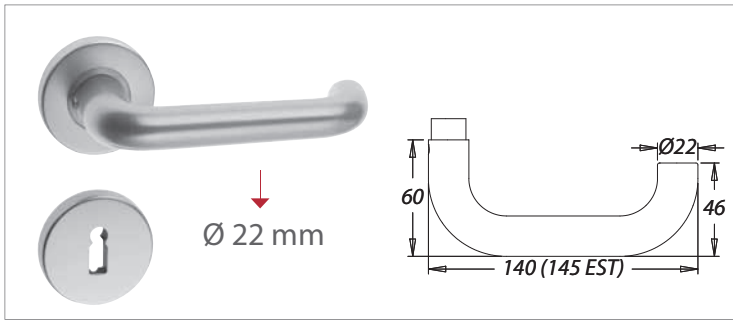
Standard-Beipacks gehören zur Grundausstattung jeder Garnitur. Verlängerungssets bitte gesondert bestellen.



ZUBEHÖRBEIPACK TÜRSTÄRKE	INHALT	BESTELL-NR	VE
35 - 40 mm für Drückergarnituren	4 Senkkopfschrauben M5 x 45 mm 1 Massivstift Typ M 8 x 120 mm	0396/3540/00	1 St.
40 - 45 mm STANDARD für Drückergarnituren	4 Senkkopfschrauben M5 x 50 mm 1 Massivstift Typ M 8 x 120 mm	0396/4045/00	1 St.
45 - 55 mm für Drückergarnituren	4 Senkkopfschrauben M5 x 60 mm 1 Massivstift Typ M 8 x 120 mm	0396/4555/00	1 St.
55 - 65 mm für Drückergarnituren	4 Senkkopfschrauben M5 x 70 mm 1 Massivstift Typ M 8 x 140 mm	0396/5565/00	1 St.
35 - 40 mm für Wechselgarnituren	4 Senkkopfschrauben M5x45 mm 1 Rollenwechselstift Typ O 8 x 95 mm	0399/3540/00	1 St.
40 - 45 mm STANDARD für Wechselgarnituren	4 Senkkopfschrauben M5x50 mm 1 Rollenwechselstift Typ O 8 x 95 mm	0399/4045/00	1 St.
50 - 55 mm für Wechselgarnituren	4 Senkkopfschrauben M5x60 mm 1 Rollenwechselstift Typ O 8 x 100 mm	0399/5055/00	1 St.

dieckmann®

Form 103



F1	EST

INFOthek

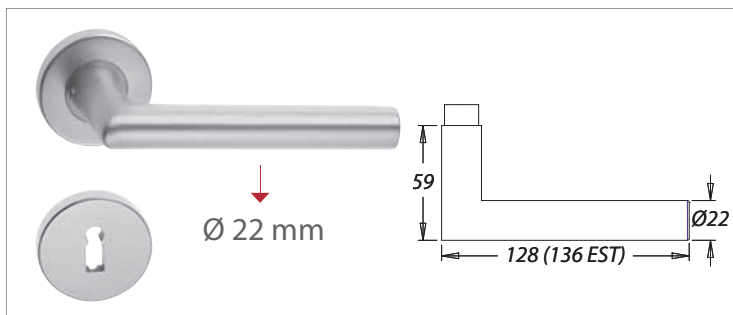
Zubehörinformationen sh. Seite 36.

Ersatz für Serie SANTANO.

Klasse 4 jetzt auch in Edelstahl.

ARTIKELBEZEICHNUNG	■	LOCHUNG	BESTELL-NR.	VE	
Rosetten-Garnitur	8 mm	BB	4103/8521	1 Grt.	
Rosetten-Garnitur	8 mm	PZ	4103/8623	1 Grt.	
Rosetten-Garnitur	8 mm	WC	4103/8724	1 Grt.	
Rosetten-Wechselgarnitur mit Knopf K7	8 mm	PZ	4164/4203	1 Grt.	

Form 108



F1	EST

INFOthek

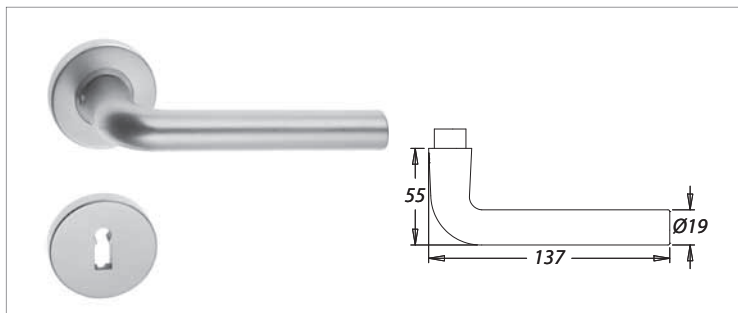
Zubehörinformationen sh. Seite 36.

Ersatz für Serie SANTANO.

Klasse 4 jetzt auch in Edelstahl.

ARTIKELBEZEICHNUNG	■	LOCHUNG	BESTELL-NR.	VE	
Rosetten-Garnitur	8 mm	BB	4108/8521	1 Grt.	
Rosetten-Garnitur	8 mm	PZ	4108/8623	1 Grt.	
Rosetten-Garnitur	8 mm	WC	4108/8724	1 Grt.	
Rosetten-Wechselgarnitur mit Knopf K7	8 mm	PZ	4166/5203	1 Grt.	

Form 109



F1	

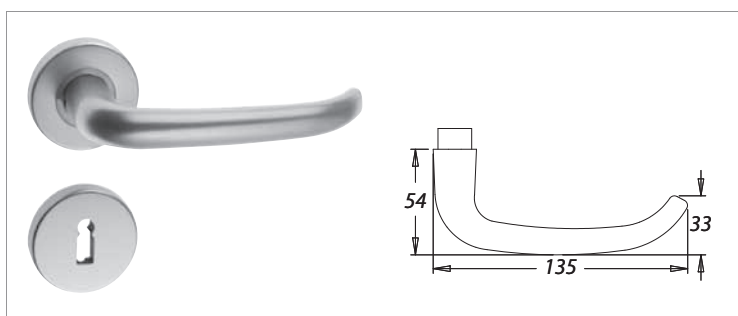
INFOthek

Zubehörinformationen sh. Seite 36.

Ersatz für Serie SANTANO.

ARTIKELBEZEICHNUNG	■	LOCHUNG	BESTELL-NR.	VE	
Rosetten-Garnitur	8 mm	BB	4109/8521	1 Grt.	
Rosetten-Garnitur	8 mm	PZ	4109/8623	1 Grt.	
Rosetten-Garnitur	8 mm	WC	4109/8724	1 Grt.	
Rosetten-Wechselgarnitur mit Knopf K7	8 mm	PZ	4164/8203	1 Grt.	

Form 114



F1	EST

INFOthek

Zubehörinformationen sh. Seite 36.

Ersatz für SANTANO.

Klasse 4 jetzt auch in Edelstahl.

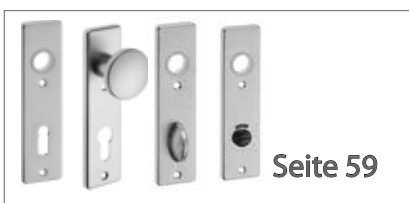
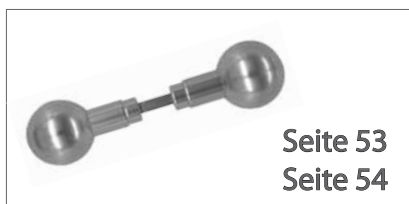
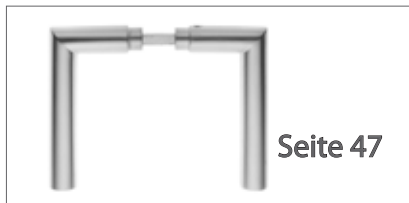
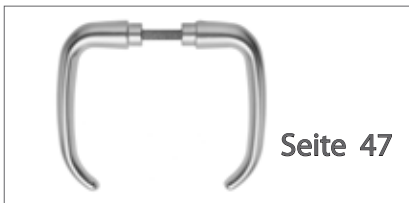
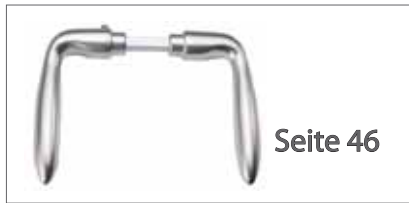
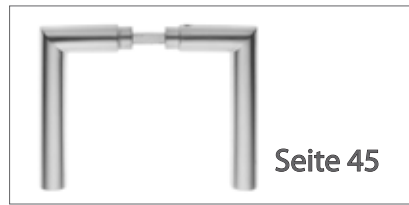
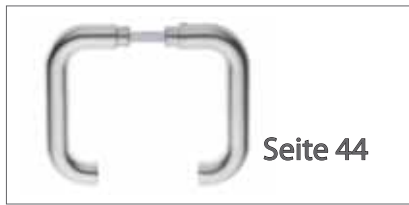
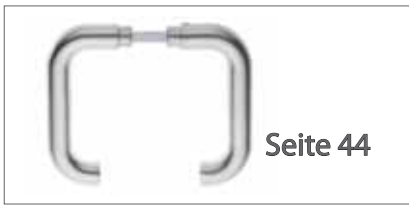
ARTIKELBEZEICHNUNG	ENTF.	LOCHUNG	BESTELL-NR.	VE	
Rosetten-Garnitur	8 mm	BB	4114/8521	1 Grt.	
Rosetten-Garnitur	8 mm	PZ	4114/8623	1 Grt.	
Rosetten-Garnitur	8 mm	WC	4114/8724	1 Grt.	
Rosetten-Wechselgarnitur mit Knopf K7	8 mm	PZ	4160/4203	1 Grt.	

BASIS - SORTIMENT

SEITEN

Produktdaten und Zubehörinformationen	42 - 43
Türdrückerpaare- und Lochteile	44 - 49
Kastenschloßdrücker	49
Rosetten	50 - 51
Türknöpfe	52 - 54
Türschilder	55 - 60
Alu-Garnituren im Komplettpack	61 - 65
Alu-Schiebetürmuscheln	66
Haustür-/Korridor - Innengarnituren	67 - 73
Türspaltverriegelungen	74
Edelstahl-Hausnummern	75
Kunststoff Wohnraumbeschläge	76 - 77

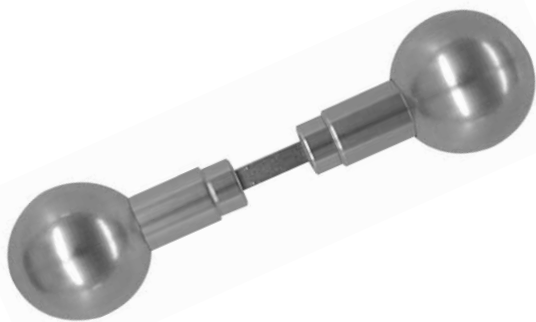
BASIS - SORTIMENT



dieckmann®




BASIS-SORTIMENT




dieckmann®

PRODUKTDATEN UND ZUBEHÖRINFORMATIONEN

Unsere Aluminium-Drückerpaare und Knopfdrückerpaare bestehen standardmäßig aus einer Stiftteil-/Lochteil-Kombination. Vom Standard abweichende Türstärken bitte bei der Bestellung angeben.

ARTIKEL	DRÜCKERSTIFT TYP SK 8 + 10 mm ■	TÜRSTÄRKE
		
Zimmertür-Drückerpaare	65 mm Stiftvorstand im Stiftteil	35 - 45 mm STANDARD
Haustür-Drückerpaare	100 mm Stiftvorstand im Stiftteil	65 - 75 mm STANDARD
Zimmertür-Drückerpaare	80 mm Stiftvorstand im Stiftteil	45 - 55 mm
Haustür-Drückerpaare	110 mm Stiftvorstand im Stiftteil	75 - 85 mm
Zimmertür-Drückerpaare	90 mm Stiftvorstand im Stiftteil	55 - 65 mm
Haustür-Drückerpaare	120 mm Stiftvorstand im Stiftteil	85 - 95 mm
Zimmertür-Drückerpaare	100 mm Stiftvorstand im Stiftteil	65 - 75 mm



Edelstahl-Drückerpaare werden aus 2 Lochteilen zusammengestellt.
Bei Abweichungen vom Standard bitte den entsprechenden Stift gesondert bestellen.
Sh. Zubehör ab Seite 243.

ARTIKEL	Drückerstift Typ P 8 + 10 mm ■	TÜRSTÄRKE
		
Zimmertür-Drückerpaare	8 x 100 mm	35 - 45 mm STANDARD
Haustür-Drückerpaare	10 x 130 mm	65 - 75 mm STANDARD
Zimmertür-Drückerpaare	8 x 120 mm	45 - 55 mm
Haustür-Drückerpaare	10 x 160 mm	75 - 95 mm
Zimmertür-Drückerpaare	8 x 120 mm	55 - 65 mm
Zimmertür-Drückerpaare	8 x 140 mm	65 - 75 mm

BASIS - SORTIMENT

Knopfkurz- bzw. Knopfflangschilder werden incl. Rollenwechselstift Typ O und Holzschrauben 3,5 x 17 mm geliefert.

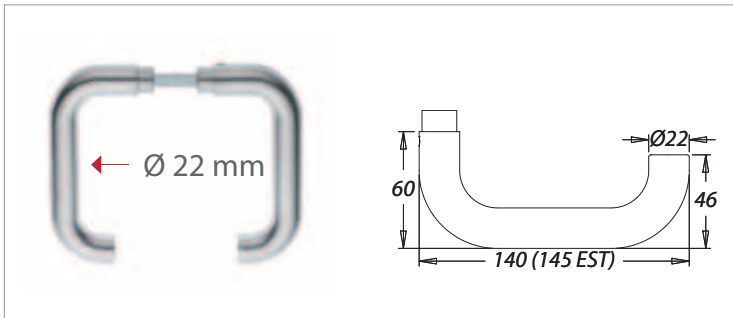
Bei Abweichungen vom Standard bitte den entsprechenden Rollenwechselstift gesondert bestellen. Sh. Zubehör ab Seite 243.

ARTIKEL KNOPFSCHILDER	Rollenwechselstift Typ O 8 + 10 mm ■  Holzschrauben 3,5 x 17 mm 	TÜRSTÄRKE
Korridor 72 mm Entf.	Stift 8 x 95 mm	35 - 45 mm STANDARD
Haustür 92 mm Entf.	Stift 10 x 130 mm	65 - 75 mm STANDARD
Korridor 72 mm Entf.	Stift 8 x 100 mm	45 - 55 mm
Haustür 92 mm Entf.	Stift 10 x 145 mm	80 - 90 mm
Korridor 72 mm Entf.	Stift 8 x 115 mm	60 - 70 mm

Knöpfe auf Rosette werden incl. Rollenwechselstift Typ O und Senkschrauben M5 geliefert. Bei Abweichungen vom Standard bitte den entsprechenden Stift gesondert bestellen. Sh. Zubehör ab Seite 243.

ARTIKEL	Rollenwechselstift Typ O 8 + 10 mm ■  2 Senkkopfschrauben M5 	TÜRSTÄRKE
Korridor 8 mm	Stift 8x 95mm Schrauben M5 x 50	35 - 45 mm STANDARD
Haustür 10 mm	Stift 10x130mm Schrauben M5 x 80	65 - 75 mm STANDARD
Korridor 8 mm	Stift 8x100mm Schrauben M5 x 60	45 - 55 mm
Haustür 10 mm	Stift 10x145mm Schrauben M5 x 90	75 - 85 mm
Korridor 8 mm	Stift 8x115 mm Schrauben M5x 75	55 - 65 mm
Haustür 10 mm	Stift 10x160 mm Schrauben M5x 100	85 - 95 mm

Form 103



F1	F2
F9*	EST*

INFOthek

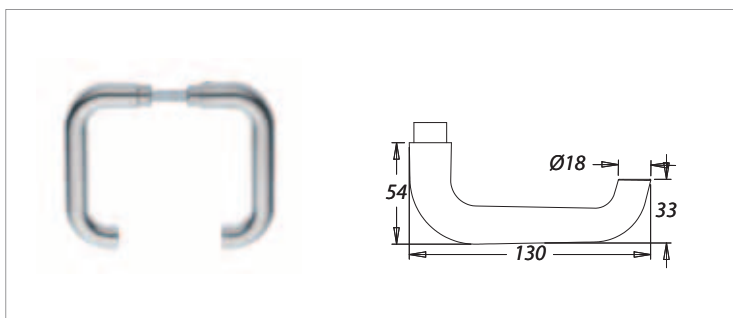
Informationen zur Türstärke sh. Seiten 42-43.

*EST -Drückerpaare best. aus 2 Lochteilen.

* F9 nur Haustür-Drücker.

ARTIKELBEZEICHNUNG	■	FORM	BESTELL-NR.	VE	
Drückerpaar	8 mm	103 Z	1103/0808	10 Pr.	
Drückerlochteil	8 mm	103 Z	1103/0809	10 St.	
Drückerpaar	10 mm	103 H	2103/1008	10 Pr.	
Drückerlochteil	10 mm	103 H	2103/1009	10 St.	

Form 104



F1	F2
F4	F9

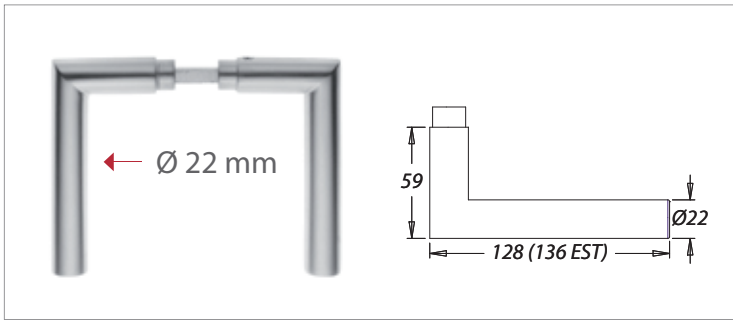
INFOthek

Informationen zur Türstärke sh. Seiten 42-43.

Passender Haustürdrücker Seite 44 (Drücker 103).

ARTIKELBEZEICHNUNG	■	FORM	BESTELL-NR.	VE	
Drückerpaar	8 mm	104 Z	1104/0808	10 Pr.	
Drückerlochteil	8 mm	104 Z	1104/0809	10 St.	

Form 108



F1	F9*
EST*	

INFOthek

Informationen zur Türstärke sh. Seiten 42-43.

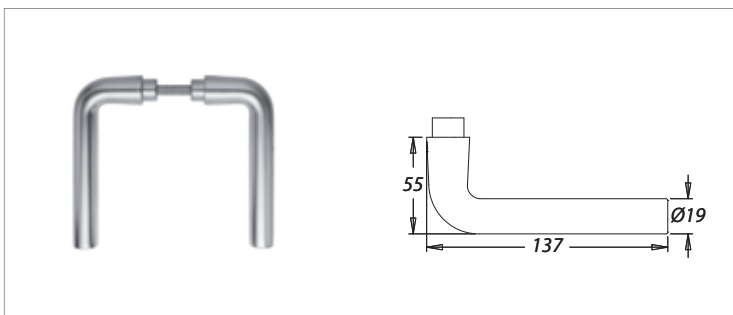
*EST -Drückerpaare best. aus 2 Lochteilen.

* F9 nur Haustür-Drücker.

ARTIKELBEZEICHNUNG	■	FORM	BESTELL-NR.	VE	
Drückerpaar	8 mm	108 Z	1108/0808	10 Pr.	
Drückerlochteil	8 mm	108 Z	1108/0809	10 St.	
Drückerpaar	10 mm	108 H	2108/1008	10 Pr.	
Drückerlochteil	10 mm	108 H	2108/1009	10 St.	

3

Form 109



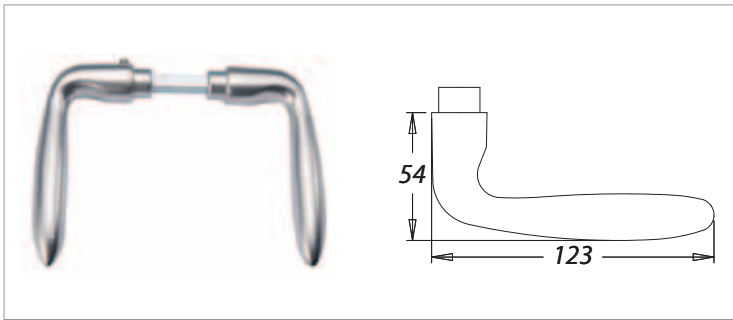
F1	

INFOthek

Informationen zur Türstärke sh. Seiten 42-43.

ARTIKELBEZEICHNUNG	■	FORM	BESTELL-NR.	VE	
Drückerpaar	8 mm	109 Z	1109/0808	10 Pr.	
Drückerlochteil	8 mm	109 Z	1109/0809	10 St.	

Form 112



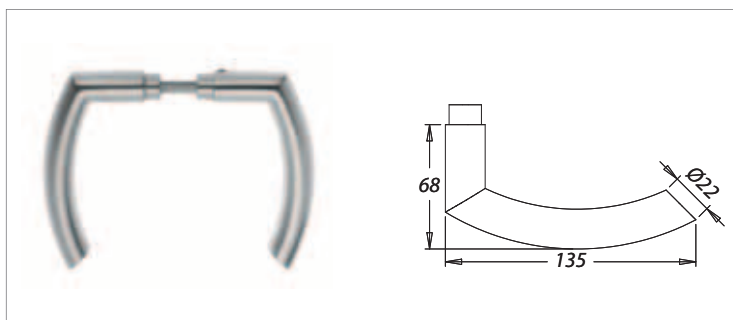
F1	

INFOthek

Informationen zur Türstärke sh. Seiten 42-43.

ARTIKELBEZEICHNUNG	■	FORM	BESTELL-NR.	VE	
Drückerpaar	8 mm	112 Z	1112/0808	10 Pr.	
Drückerlochteil	8 mm	112 Z	1112/0809	10 St.	

Form 113



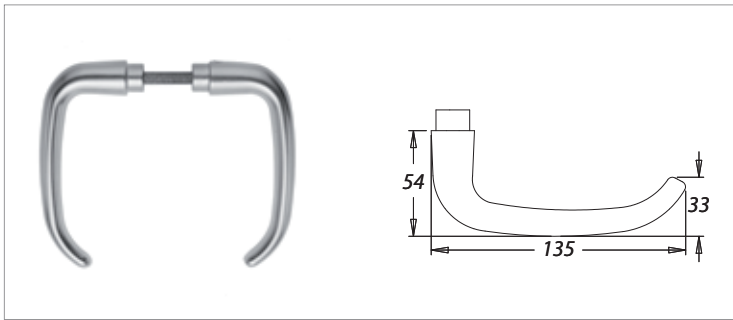
F1	

INFOthek

Informationen zur Türstärke sh. Seiten 42-43.

ARTIKELBEZEICHNUNG	■	FORM	BESTELL-NR.	VE	
Drückerpaar	8 mm	113 Z	1113/0808	10 Pr.	
Drückerlochteil	8 mm	113 Z	1113/0809	10 St.	

Form 114



F1	

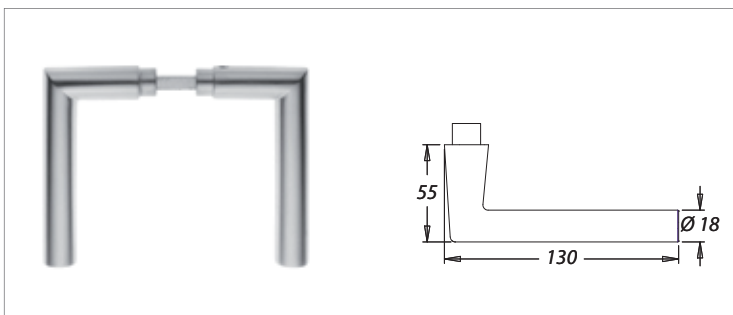
INFOthek

Informationen zur Türstärke sh. Seiten 42-43.

ARTIKELBEZEICHNUNG	■	FORM	BESTELL-NR.	VE	
Drückerpaar	8 mm	114 Z	1114/0808	10 Pr.	
Drückerlochteil	8 mm	114 Z	1114/0809	10 St.	

3

Form 118



F1	F9

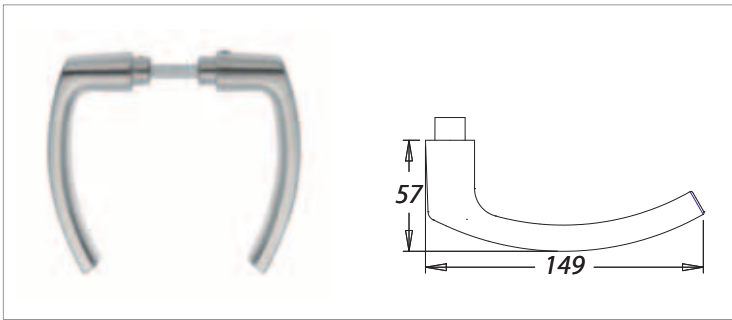
INFOthek

Informationen zur Türstärke sh. Seiten 42-43.

Passender Haustürdrücker Seite 45 (Drücker 108).

ARTIKELBEZEICHNUNG	■	FORM	BESTELL-NR.	VE	
Drückerpaar	8 mm	118 Z	1118/0808	10 Pr.	
Drückerlochteil	8 mm	118 Z	1118/0809	10 St.	

Form 123



F1	F9

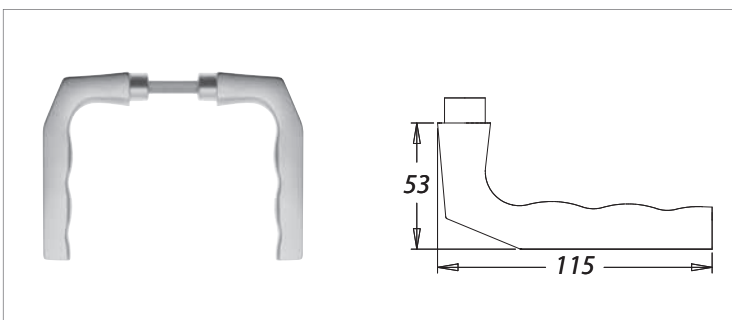
INFOthek

Informationen zur Türstärke sh. Seiten 42-43.

Die Drückerform entspricht der Form 2000 aus dem Rahmentürprogramm.

ARTIKELBEZEICHNUNG	■	FORM	BESTELL-NR.	VE	
Drückerpaar	8 mm	123 Z	1123/0808	10 Pr.	
Drückerlochteil	8 mm	123 Z	1123/0809	10 St.	

Form 125



F1	F2
F3	F4
F5*	F9*
F12*	

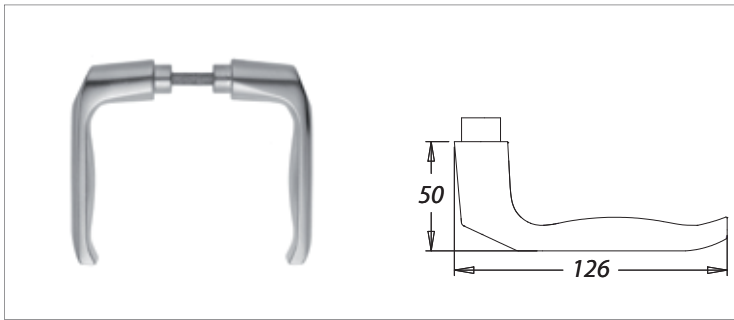
INFOthek

Informationen zur Türstärke sh. Seiten 42-43.

***Haustür-Drücker nicht F5, F9 + F12.**

ARTIKELBEZEICHNUNG	■	FORM	BESTELL-NR.	VE	
Drückerpaar	8 mm	125 Z	1125 0808	10 Pr.	
Drückerlochteil	8 mm	125 Z	1125/0809	10 St.	
Drückerpaar	10 mm	125 H	2125/1008	10 Pr.	
Drückerlochteil	10 mm	125 H	2125/1009	10 St.	

Form 137



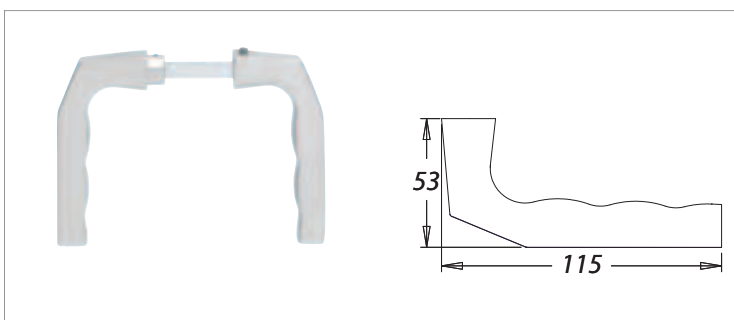
F1	F2
F3	F4

INFOthek

Informationen zur Türstärke sh. Seiten 42-43.

ARTIKELBEZEICHNUNG	■	FORM	BESTELL-NR.	VE	
Drückerpaar	8 mm	137 Z	1137/0808	10 Pr.	
Drückerlochteil	8 mm	137 Z	1137/0809	10 St.	
Drückerpaar	10 mm	137 H	2137/1008	10 Pr.	
Drückerlochteil	10 mm	137 H	2137/1009	10 St.	

Kastenschlossdrücker Form 125



F1	F2

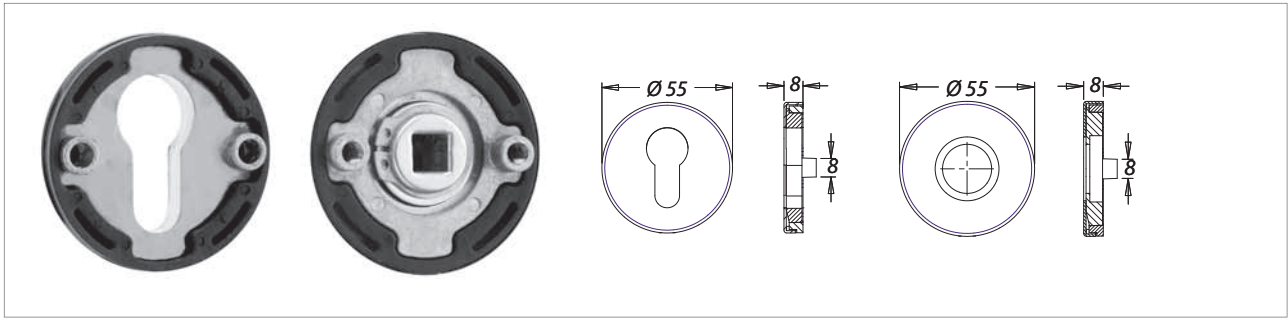
INFOthek

Informationen zur Türstärke sh. Seiten 42-43.

Andere Drückerformen auf Anfrage (mengenabhängig).

ARTIKELBEZEICHNUNG	■	FORM	BESTELL-NR.	VE	
Kastenschloss-Drückerpaar	8 mm	125 Z	1125/0803	10 Pr.	
Kastenschloss-Drückerlochteil	8 mm	125 Z	1125/0804	10 St.	

↓
Ø 55 mm



ALUMINIUM UND EDELSTAHL PREMIUMROSETTEN

Druckguss-Grundrosettenpaare mit Stütznocken (Bohrloch-Ø für M5).

Innenrosette mit durchgehenden Nocken. Verwendbar z.B. zur gegenseitigen Verschraubung mit Knöpfen auf Rosette ab Seite 52.

Die Lieferung erfolgt standardmäßig incl. Senkkopfschrauben 5x50 mm für 40 - 45 mm Türstärke (gilt nur für Rosettenpaare)



F1	EST

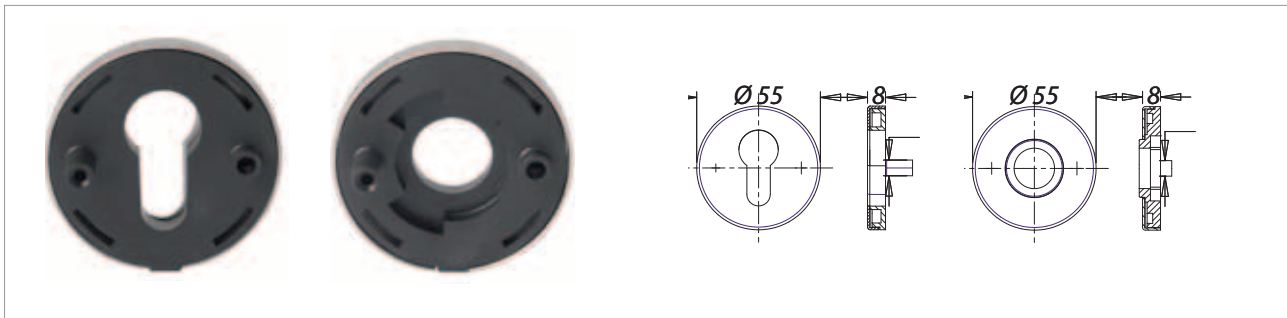
INFOthek

Bitte beachten!
Änderung der Bestell-Nr.

Weitere Zubehör-
Informationen sh.Seiten 42-43.

ARTIKELBEZEICHNUNG	FORM	BESTELL-NR.	VE	vorherige Nummer
Drückerrosettenpaar	062	1062/0000	2 Pr.	082-2
Schlüsselrosettenpaar	065 BB	1065/0000	2 Pr.	085-2
Schlüsselrosettenpaar	066 PZ	1066/0000	2 Pr.	086-2
Rosettenpaar	067 WC	1067/7875	2 Pr.	087-2
Drückerrosette innen	062-1	1062/1000	4 St.	
Drückerrosette innen	068-1 blind	1068/1000	4 St.	
Schlüsselrosette innen	065-1 BB	1065/1000	4 St.	
Schlüsselrosette innen	065-1 PZ	1066/1000	4 St.	

↓
Ø 55 mm



ALUMINIUM UND EDELSTAHL ROSETTENPAARE

Kunststoff-Grundrosettenpaare mit Stütznocken zur gegenseitigen Verschraubung (Bohrloch-Ø für M4).

Die Lieferung erfolgt standardmäßig incl. Holzschrauben Senkkopf 4x45 mm, für 35 - 45 mm Türstärke.



F1	F2
F3	F4
F9	EST

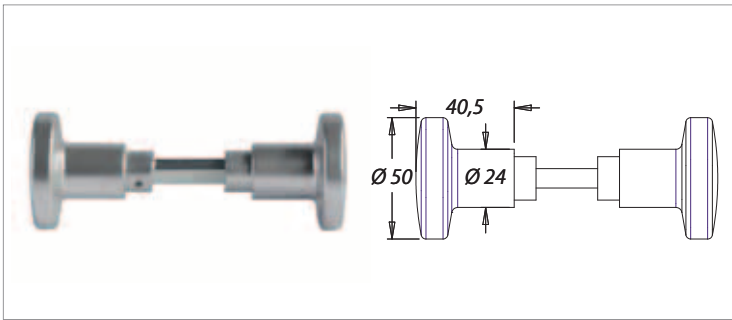
INFOthek

Zubehörinformationen sh. Seiten 42-43.

EST 067 WC sh. Seite 50.

ARTIKELBEZEICHNUNG	FORM	BESTELL-NR.	VE	
Drückerrosettenpaar	082	1082/0000	10 Pr.	
Schlüsselrosettenpaar	085 BB	1085/0000	10 Pr.	
Schlüsselrosettenpaar	086 PZ	1086/0000	10 Pr.	
Schlüsselrosettenpaar	088 blind	1088/0000	10 Pr.	
Alu-Rosettenpaar	087 WC	1087/7875	10 Pr.	nur Aluminium-Ausführung

Form K7



F1	F2
F4	

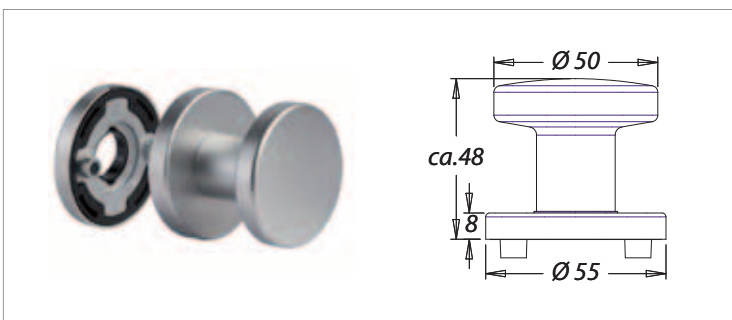
INFOthek

Bitte beachten!
Änderung der Bestell-Nr.

ARTIKELBEZEICHNUNG	■	KNOPFFORM	BESTELL-NR.	VE	vorherige Nummer
Knopfdrückerpaar	8 mm	K 7	7000/0808	5 Pr.	313 Z
Knopfdrückerstiftteil	8 mm	K 7	7000/0807	10 St.	313 Z
Knopfdrückerlochteil	8 mm	K 7	7000/0809	10 St.	313 Z
Knopfdrückerpaar	10 mm	K 7	7000/1008	5 Pr.	313 H
Knopfdrückerstiftteil	10 mm	K 7	7000/1007	10 St.	313 H
Knopfdrückerlochteil	10 mm	K 7	7000/1009	10 St.	313 H

Knopf fest auf Rosette zur gegenseitigen Verschraubung mit Innenrosette 062 (Bohrloch-Ø für M5)

Form K7



F1	F2
F4	EST

INFOthek

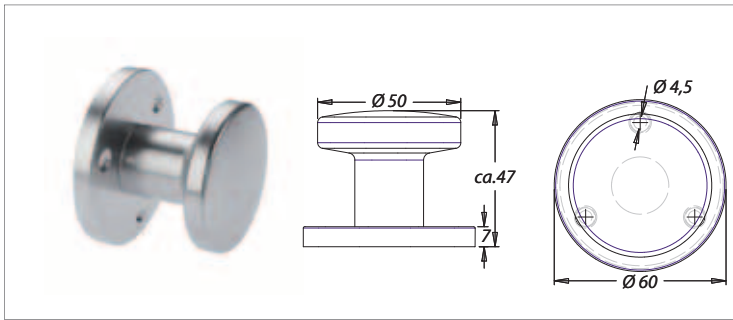
Bitte beachten!
Änderung der Bestell-Nr.

Innenrosette mit Durchgangs-Nocken.

Zubehörinformationen sh. Seiten 42-43.

ARTIKELBEZEICHNUNG		KNOPFFORM	BESTELL-NR.	VE	vorherige Nummer
Knopf fest auf Rosette zur gegenseitigen Verschraubung		K 7	1062/7020	5 St.	333
Knopf fest auf Rosette einschließlich Innenrosette 062-1		K 7	2062/7020	4 Pr.	333/082

Form K7



F1	F2
F4	

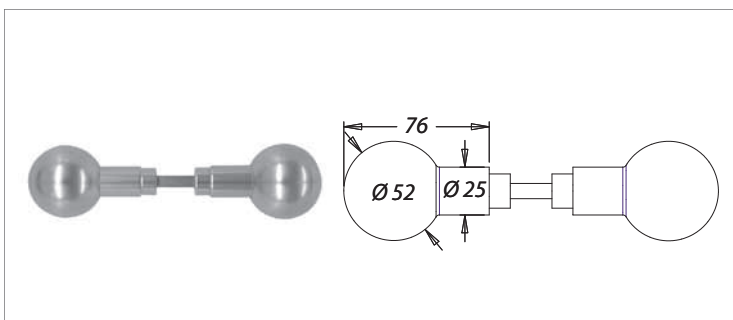
INFOthek

Bitte beachten!
Änderung der Bestell-Nr.

Sichtbare Verschraubung.

ARTIKELBEZEICHNUNG		KNOPFFORM	BESTELL-NR.	VE	vorherige Nummer
Knopf fest auf Rosette		K 7	1080/7020	10 St.	303

Form K5



F1	F2
EST*	

INFOthek

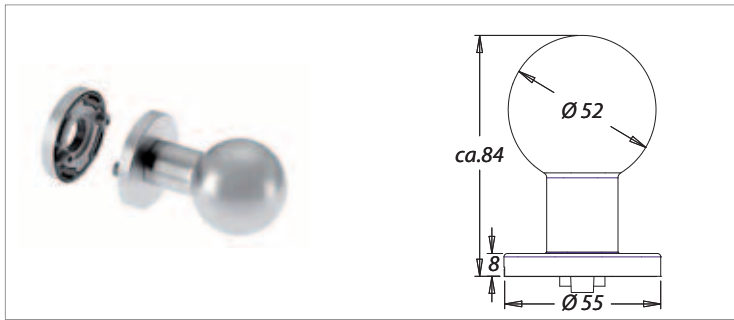
Bitte beachten!
Änderung der Bestell-Nr.

*EST-Ausführung nur als Knopflochteil 8 mm (mit Madenschraube).
Informationen zur Türstärke sh. Seiten 42-43.

ARTIKELBEZEICHNUNG	■	KNOPFFORM	BESTELL-NR.	VE	vorherige Nummer
Knopfdrückerpaar	8 mm	K 5	5000/0808	5 Pr.	309 Z
Knopfdrückerstifteil	8 mm	K 5	5000/0807	5 St.	309 Z
Knopfdrückerlochteil	8 mm	K 5	5000/0809	3 St.	309 Z

Knopf fest auf Rosette zur gegenseitigen Verschraubung mit Innenrosette 062 (Bohrloch-Ø für M5)

Form K5



F1	EST

INFOthek

Bitte beachten!
Änderung der Bestell-Nr.

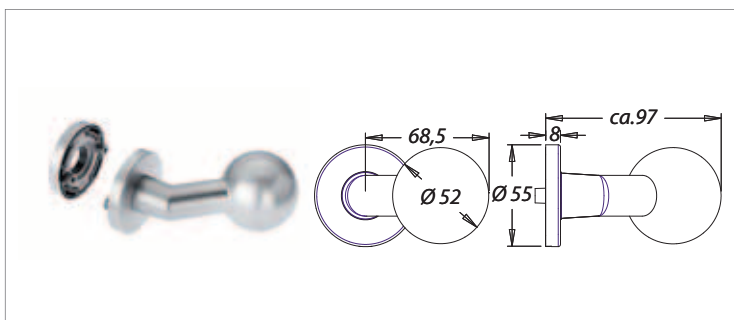
Innenrosette mit Durchgangs-Nocken.

Zubehörinformationen sh. Seiten 42-43.

ARTIKELBEZEICHNUNG	■	KNOPFFORM	BESTELL-NR.	VE	vorherige Nummer
Knopf fest auf Rosette zur gegenseitigen Verschraubung		K 5	1062/5020	3 St.	2702
Knopf fest auf Rosette einschließlich Innenrosette 062-1		K 5	2062/5020	3 St.	
Knopf festdrehbar auf Rosette zur gegenseit. Verschraubung	8 mm	K 5	1062/5010	3 St.	

Knopf fest auf Rosette zur gegenseitigen Verschraubung mit Innenrosette 062 (Bohrloch-Ø für M5)

Form K4



F1	EST

INFOthek

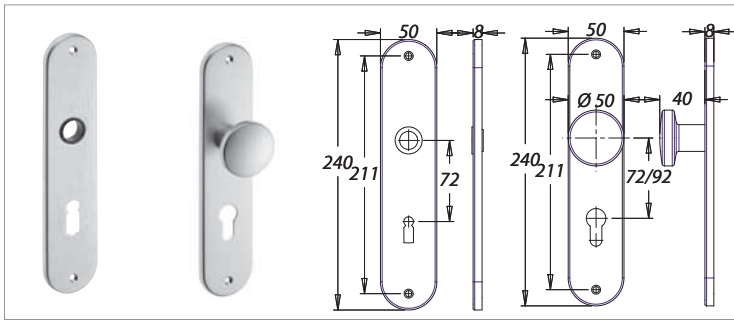
Bitte beachten!
Änderung der Bestell-Nr.

Innenrosette mit Durchgangs-Nocken.

Zubehörinformationen sh. Seiten 42-43.

ARTIKELBEZEICHNUNG	■	KNOPFFORM	BESTELL-NR.	VE	vorherige Nummer
Knopf fest auf Rosette zur gegenseitigen Verschraubung		K 4	1062/4020	2 St.	K4/6642/02
Knopf fest auf Rosette einschließlich Innenrosette 062-1		K 4	2062/4020	2 Pr.	
Knopf festdrehbar auf Rosette zur gegenseit. Verschraubung	8 mm	K4	1062/4010	2 St.	K4/6642/01

Form 206



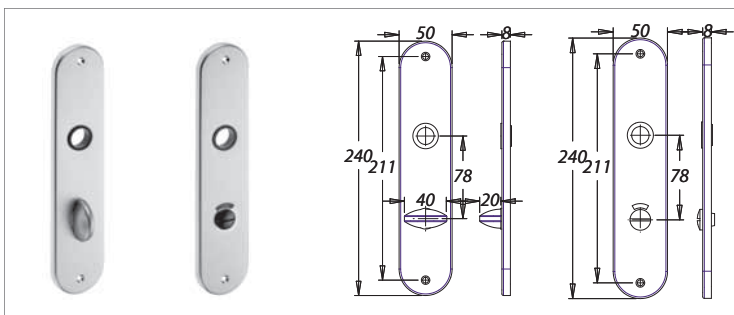
F1	F2

INFOthek

Zubehörinformationen sh. Seiten 42-43.

ARTIKELBEZEICHNUNG	ENTF.	FORM	BESTELL-NR.	VE
Langschild	72 mm	206 Z BB	1206/7201	5 Pr.
Langschild	72 mm	206 Z PZ	1206/7203	5 Pr.
Langschild	92 mm	206 H BB	2206/9201	5 Pr.
Langschild	92 mm	206 H PZ	2206/9203	5 Pr.
Knopflangschild mit Knopf K7	72 mm	306 Z PZ	1306/7203	1 St.
Knopflangschild mit Knopf K7	92 mm	306 H PZ	2306/9203	1 St.

Form 206



F1	F2

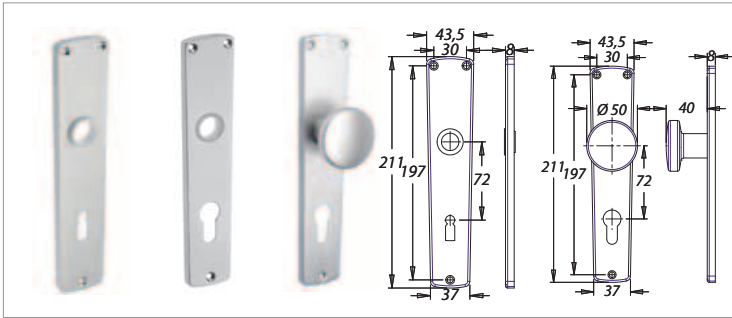
INFOthek

Zubehörinformationen sh. Seiten 42-43.

WC-Aussenschild mit Rot-Weiß-Scheibe

ARTIKELBEZEICHNUNG	ENTF.	FORM	BESTELL-NR.	VE
Langschilderpaar	78 mm	206 WC	1206/7875	4 Pr.

Form 210



F1	F2

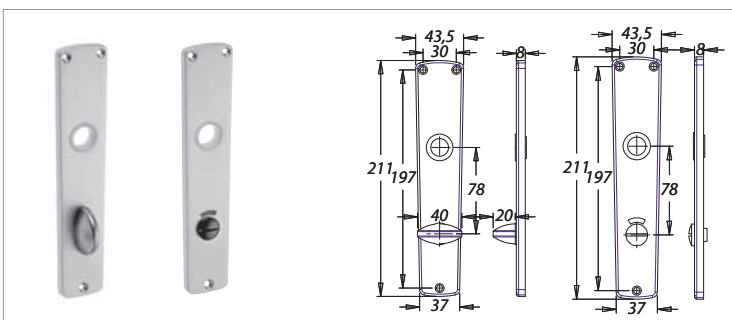
INFOthek

Zubehörinformationen sh. Seiten 42-43.

Schild und Knopfschild auch in **74 mm** Rundzylinder Ø 32 mm.

ARTIKELBEZEICHNUNG	ENTF.	FORM	BESTELL-NR.	VE	
Langschild	72 mm	210 Z BB	1210/7201	5 Pr.	
Langschild	72 mm	210 Z PZ	1210/7203	5 Pr.	
Langschild	74 mm	210 Z RZ	1210/7404	5 Pr.	
Knopflangschild mit Knopf K7	72 mm	343 Z PZ	1343/7203	1 St.	
Knopflangschild mit Knopf K7	74 mm	343 Z RZ	1343/7404	1 St.	

Form 210



F1	F2

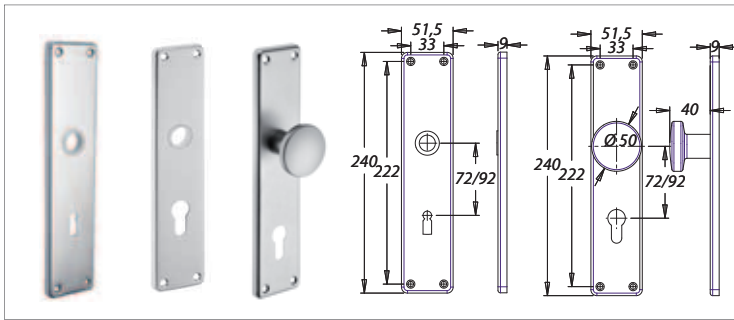
INFOthek

Zubehörinformationen sh. Seiten 42-43.

WC-Aussenschild mit Rot-Weiß-Scheibe

ARTIKELBEZEICHNUNG	ENTF.	FORM	BESTELL-NR.	VE	
Langschilderpaar	78 mm	210 WC	1210/7875	4 Pr.	

Form 220



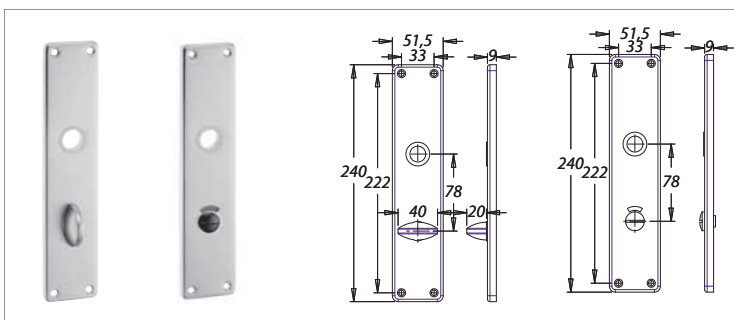
F1	F2
F4	

INFOthek

Zubehörinformationen sh. Seiten 42-43.

ARTIKELBEZEICHNUNG	ENTF.	FORM	BESTELL-NR.	VE
Langschild	72 mm	220 Z BB	1220/7201	5 Pr.
Langschild	72 mm	220 Z PZ	1220/7203	5 Pr.
Langschild	92 mm	220 H BB	2220/9201	5 Pr.
Langschild	92 mm	220 H PZ	2220/9203	5 Pr.
Knopflangschild mit Knopf K7	72 mm	344 Z PZ	1344/7203	1 St.
Knopflangschild mit Knopf K7	92 mm	344 H PZ	2344/9203	1St.

Form 220



F1	F2
F4	

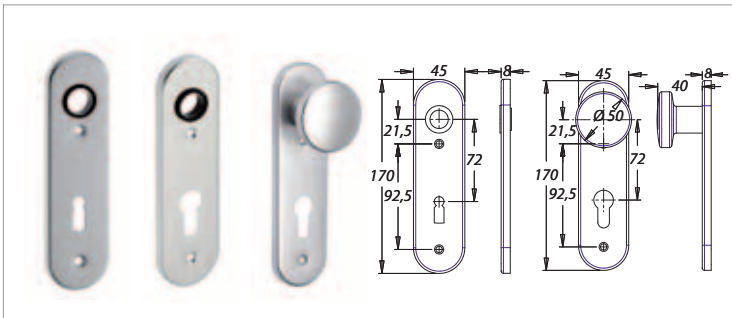
INFOthek

Zubehörinformationen sh. Seiten 42-43.

WC-Aussenschild mit Rot-Weiß-Scheibe

ARTIKELBEZEICHNUNG	ENTF.	FORM	BESTELL-NR.	VE
Langschilderpaar	78 mm	220 WC	1220/7875	4 Pr.

Form 235



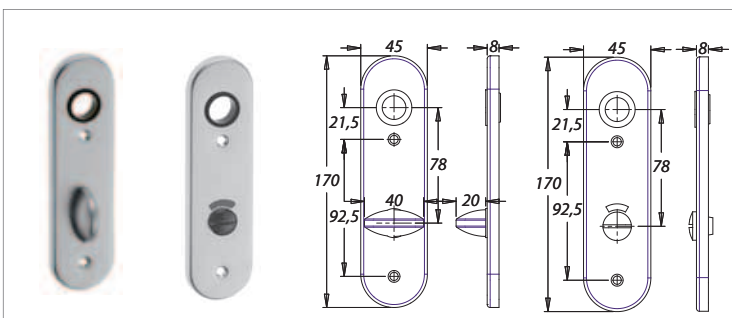
F1	

INFOthek

Zubehörinformationen sh. Seiten 42-43.

ARTIKELBEZEICHNUNG	ENTF.	FORM	BESTELL-NR.	VE	
Kurzschild	72 mm	235 Z BB	1235/7201	10 Pr.	
Kurzschild	72 mm	235 Z PZ	1235/7203	10 Pr.	
Knopfkurzschild mit Knopf K7	72 mm	334 Z PZ	1334/7203	1 St.	

Form 235



F1	

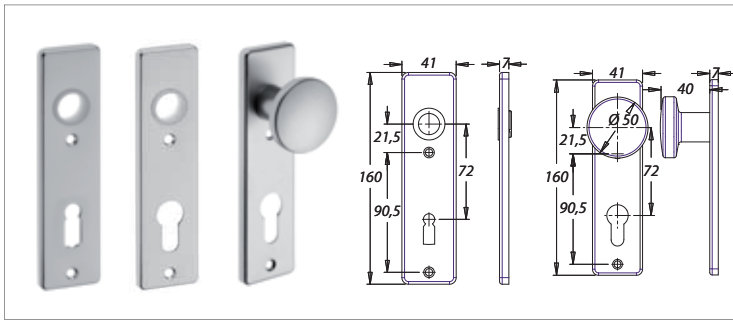
INFOthek

Zubehörinformationen sh. Seiten 42-43.

WC-Aussenschild mit Rot-Weiß-Scheibe.

ARTIKELBEZEICHNUNG	ENTF.	FORM	BESTELL-NR.	VE	
Kurzschilderpaar	78 mm	235 WC	1235/7875	5 Pr.	

Form 236

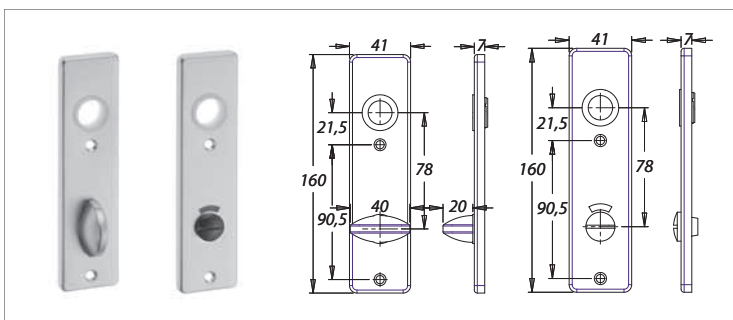


F1	F2
F3	F4

INFOthek
 Zubehörinformationen sh. Seiten 42-43.
 Auch in blind, ODL und OSL nur in den Farben F1 und F2 (sh. auch Seite 41).

ARTIKELBEZEICHNUNG	ENTF.	FORM	BESTELL-NR.	VE
Kurzschild	72 mm	236 Z BB	1236/7201	10 Pr.
Kurzschild	72 mm	236 Z PZ	1236/7203	10 Pr.
Kurzschild	blind	236	1236/0002	10 Pr.
Kurzschild	ODL	236 PZ	1236/0072	10 Pr.
Kurzschild	OSL	236	1236/0000	10 Pr.
Knopfkurzschild mit Knopf K7	72 mm	336 Z PZ	1336/7203	1 St.
Knopfkurzschild mit Knopf K7	OSL	336	1336/0000	1 St.

Form 236

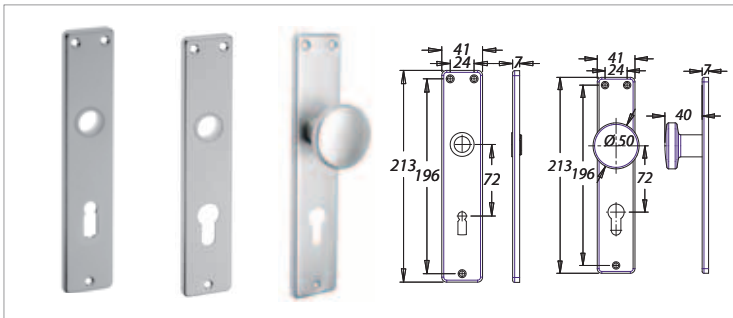


F1	F2
F3	F4

INFOthek
 Zubehörinformationen sh. Seiten 42-43.
 WC-Aussenschild mit Rot-Weiß-Scheibe.

ARTIKELBEZEICHNUNG	ENTF.	FORM	BESTELL-NR.	VE
Kurzschilderpaar	78 mm	236 WC	1236/7875	5 Pr.

Form 237



F1	F2
F3	F4

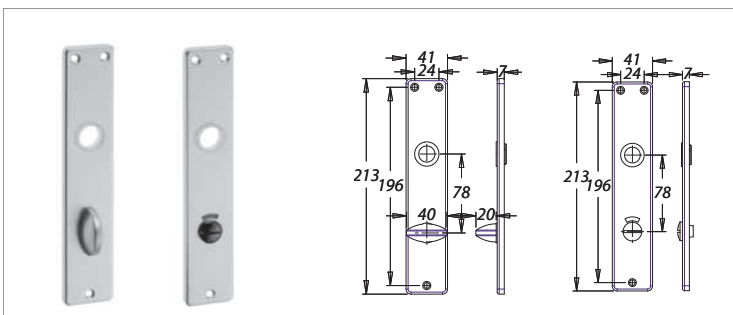
INFOthek

Zubehörinformationen sh. Seiten 42-43.

Auch in blind, ODL und OSL nur in den Farben F1 und F2 (sh. auch Seite 41).

ARTIKELBEZEICHNUNG	ENTF.	FORM	BESTELL-NR.	VE	
Langschild	72 mm	237 Z BB	1237/7201	10 Pr.	
Langschild	72 mm	237 Z PZ	1237/7203	10 Pr.	
Langschild	blind	237	1237/0002	10 Pr.	
Langschild	ODL	237 PZ	1237/0072	10 Pr.	
Langschild	OSL	237	1237/0000	10 Pr.	
Knopflangschild mit Knopf K7	72 mm	337 Z PZ	1337/7203	1 St.	
Knopflangschild mit Knopf K7	OSL	337	1337/0000	1 St.	

Form 237



F1	F2
F3	F4

INFOthek

Zubehörinformationen sh. Seiten 42-43.

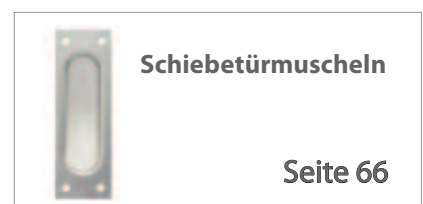
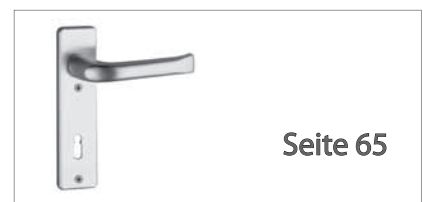
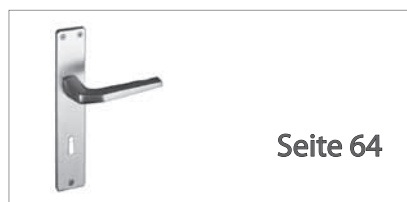
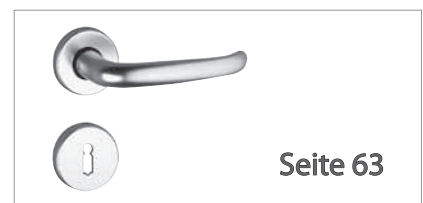
WC-Aussenschild mit Rot-Weiß-Scheibe

ARTIKELBEZEICHNUNG	ENTF.	FORM	BESTELL-NR.	VE	
Langschilderpaar	78 mm	237 WC	1237/7875	5 Pr.	

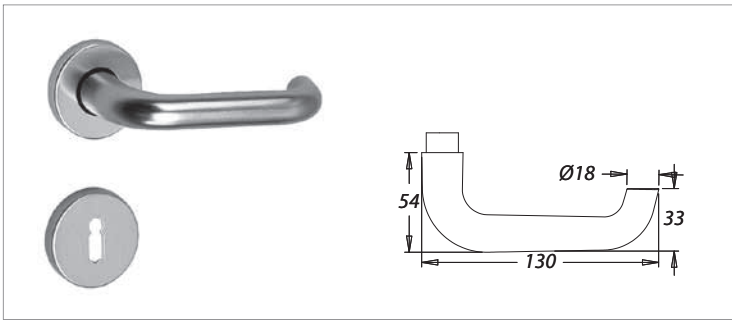


Gern bieten wir Ihnen passende Präsentationsmöglichkeiten für schnellen Abverkauf an. Sehen Sie hierzu auch die Seite 22 dieckmann-Verkaufsboxen.

Aluminium-Drückergarnituren alternativ mit Schilderpaar oder Rosetten einschließlich Zubehör für 35-45 mm Türstärke platzsparend und schützend eingeschweißt.



Form 104



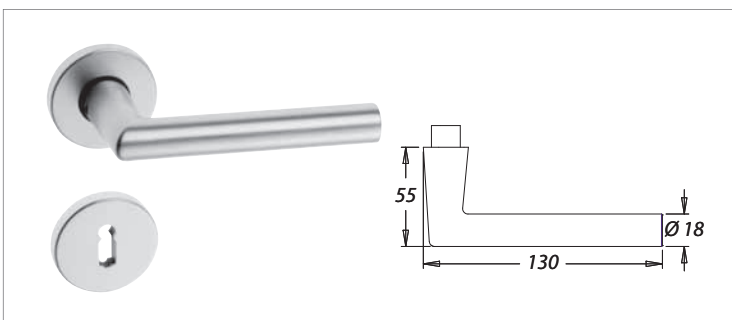
F1	

INFOthek

Informationen zur Türstärke und zum Zubehör sh. Seite 61.

ARTIKELBEZEICHNUNG	■	LOCHUNG	BESTELL-NR.	VE	
Rosettengarnitur	8 mm	BB	1706/0000	25 Grt.	
Rosettengarnitur	8 mm	PZ	1706/0003	25 Grt.	
Rosettengarnitur	8 mm	WC	1708/0000	25 Grt.	

Form 118

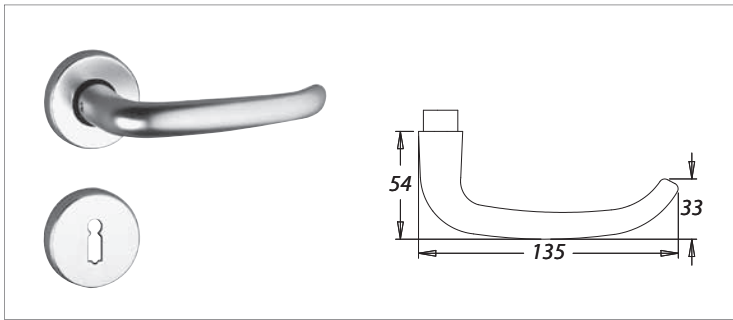


F1	

INFOthek

Informationen zur Türstärke und zum Zubehör sh. Seite 61.

ARTIKELBEZEICHNUNG	■	LOCHUNG	BESTELL-NR.	VE	
Rosettengarnitur	8 mm	BB	1682/0000	25 Grt.	
Rosettengarnitur	8 mm	PZ	1682/0003	25 Grt.	
Rosettengarnitur	8 mm	WC	1683/0000	25 Grt.	



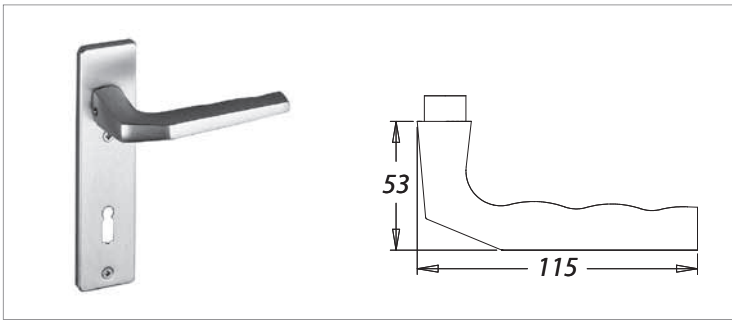
F1	

INFOthek

Informationen zur Türstärke und zum Zubehör sh. Seite 61.

ARTIKELBEZEICHNUNG	■	LOCHUNG	BESTELL-NR.	VE	
Rosettengarnitur	8 mm	BB	1724/0000	25 Grt.	
Rosettengarnitur	8 mm	PZ	1724/0003	25 Grt.	
Rosettengarnitur	8 mm	WC	1725/0000	25 Grt.	

Form 125



F1	F2

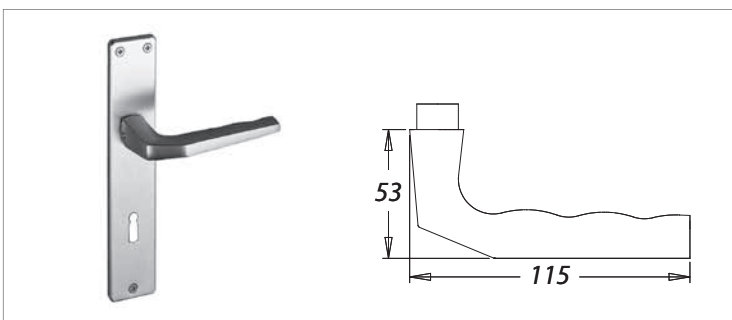
INFOthek

Informationen zur Türstärke und zum Zubehör sh. Seite 61.

Bitte beachten!
Änderung der Bestell-Nr.

ARTIKELBEZEICHNUNG	■	LOCHUNG	BESTELL-NR.	VE	vorherige Nummer
Kurzschildgarnitur	8 mm	72 mm BB	1700/0000	25 Grt.	
Kurzschildgarnitur	8 mm	72 mm PZ	1700/0003	25 Grt.	1704
Kurzschildgarnitur	8 mm	78 mm WC	1702/0000	25 Grt.	

Form 125



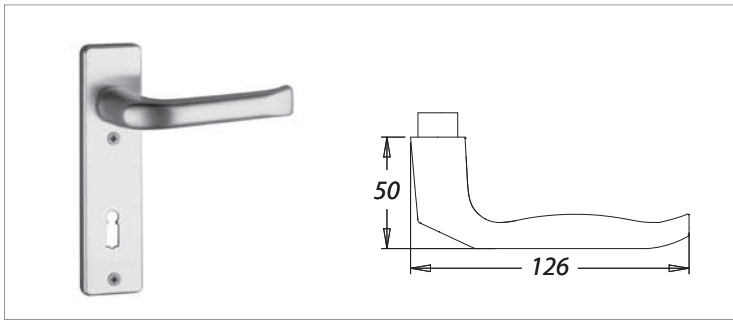
F1	F2

INFOthek

Informationen zur Türstärke und zum Zubehör sh. Seite 61.

ARTIKELBEZEICHNUNG	■	LOCHUNG	BESTELL-NR.	VE	
Langschildgarnitur	8 mm	72 mm BB	1701/0000	25 Grt.	
Langschildgarnitur	8 mm	72 mm PZ	1701/0003	25 Grt.	
Langschildgarnitur	8 mm	78 mm WC	1703/0000	25 Grt.	

Form 137



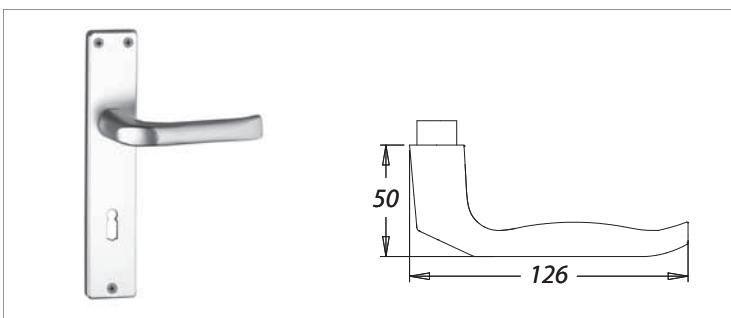
F1	F2

INFOthek

Informationen zur Türstärke und zum Zubehör sh. Seite 61.

ARTIKELBEZEICHNUNG	■	LOCHUNG	BESTELL-NR.	VE	
Kurzschildgarnitur	8 mm	72 mm BB	1742/0000	25 Grt.	
Kurzschildgarnitur	8 mm	72 mm PZ	1742/0003	25 Grt.	
Kurzschildgarnitur	8 mm	78 mm WC	1743/0000	25 Grt.	

Form 137

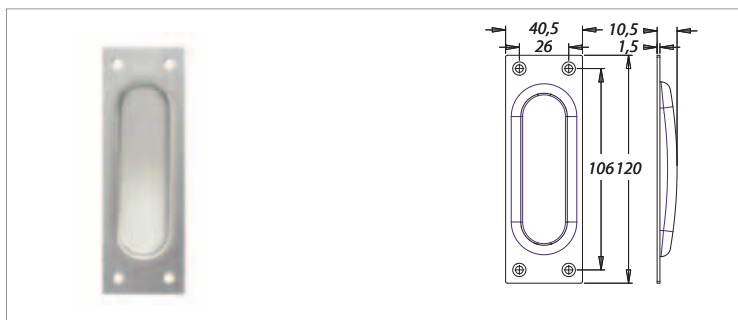


F1	F2

INFOthek

Informationen zur Türstärke und zum Zubehör sh. Seite 61.

ARTIKELBEZEICHNUNG	■	LOCHUNG	BESTELL-NR.	VE	
Langschildgarnitur	8 mm	72 mm BB	1773/0000	25 Grt.	
Langschildgarnitur	8 mm	72 mm PZ	1773/0003	25 Grt.	
Langschildgarnitur	8 mm	78 mm WC	1771/0000	25 Grt.	

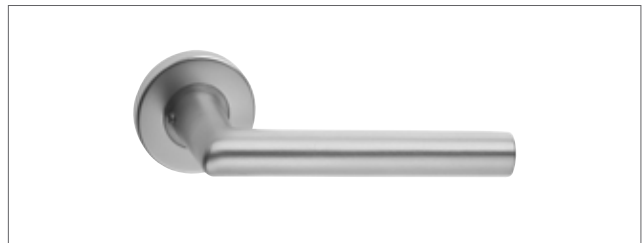


F1	F2

INFOthek

Skinpack incl.
Befestigungszubehör.

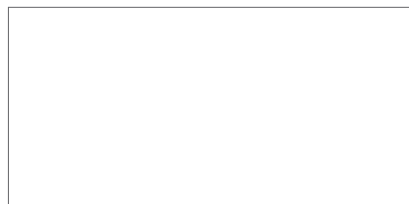
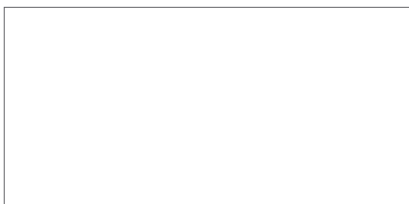
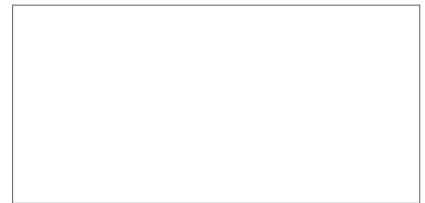
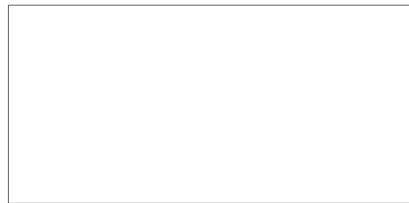
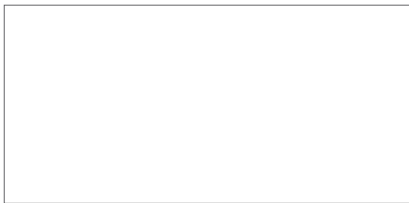
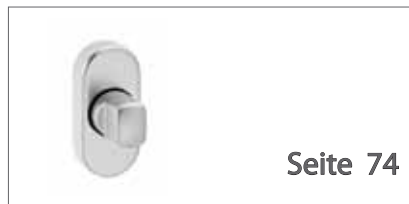
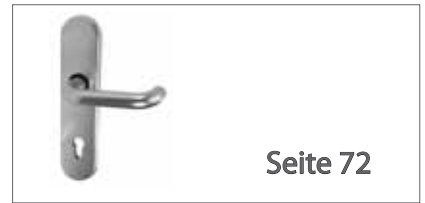
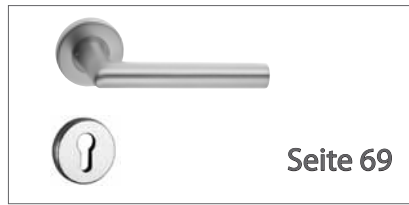
ARTIKELBEZEICHNUNG		LOCHUNG	BESTELL-NR.	VE	
Alu-Schiebetürmuschel		BB	6058/0000	1 St.	IM SKINPACK
Alu-Schiebetürmuschel		ungelocht	6057/0000	1 St.	IM SKINPACK



HAUSTÜR/KORRIDOR-INNENGARNITUREN
TÜRSPALTVERRIEGELUNGEN
HAUSNUMMERN

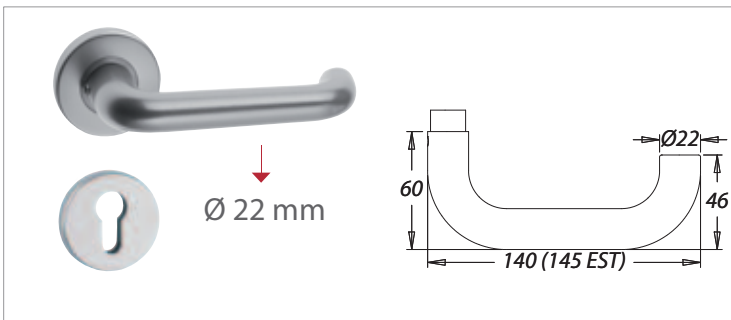
dieckmann®

HAUSNUMMERN



festdrehbar gelagert, Druckguss-Grundrosetten mit Stütznocken,
verdeckte, einseitige Verschraubung (Bohrloch-Ø für M5), Rosetten-Ø 55 mm.

Form 103



F1	EST

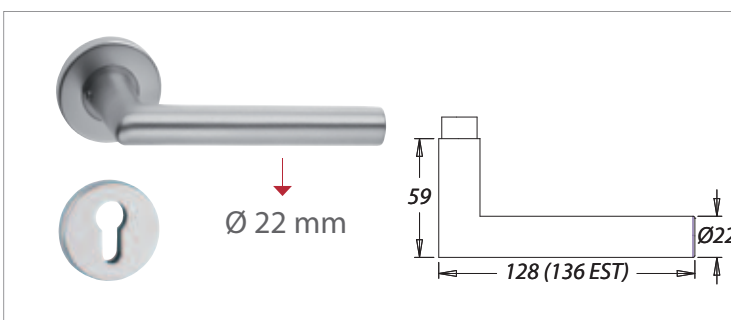
INFOthek

Lieferung ohne Befestigungs-
zubehör.

ARTIKELBEZEICHNUNG	■	LOCHUNG	BESTELL-NR.	VE	
Innengarnitur	8 mm	PZ	1103/1066	1 Set	
Innengarnitur	10 mm	PZ	2103/1066	1 Set	

festdrehbar gelagert, Druckguss-Grundrosetten mit Stütznocken,
verdeckte, einseitige Verschraubung (Bohrloch-Ø für M5), Rosetten-Ø 55 mm.

Form 108



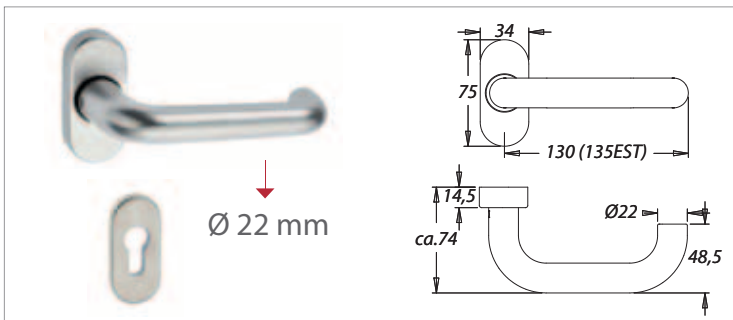
F1	EST

INFOthek

Lieferung ohne Befestigungs-
zubehör.

ARTIKELBEZEICHNUNG	■	LOCHUNG	BESTELL-NR.	VE	
Innengarnitur	8 mm	PZ	1108/1066	1 Set	
Innengarnitur	10 mm	PZ	2108/1066	1 Set	

festdrehbar gelagert mit Rückholfeder, Stahl-Grundrosette (Bohrloch-Ø für M5) Form 103
 Schlüsselrosette Nr. 813 auf Kunststoff-Grundrosette, verdeckte Verschraubung.



F1	EST

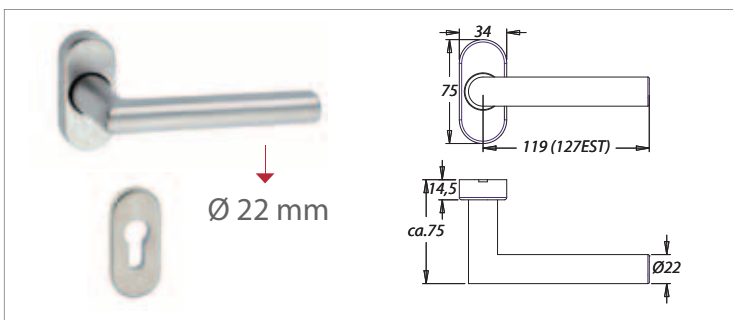
INFOthek

Weitere Hinweise sh.
 Rosettendrucker ab S.145.

Lieferung ohne Befestigungs-
 zubehör.

ARTIKELBEZEICHNUNG	■	LOCHUNG	BESTELL-NR.	VE	
Haustür-Innenset	8 mm	PZ	1103/0813	1 Set	

festdrehbar gelagert mit Rückholfeder, Stahl-Grundrosette (Bohrloch-Ø für M5) Form 108
 Schlüsselrosette Nr. 813 auf Kunststoff-Grundrosette, verdeckte Verschraubung.



F1	EST

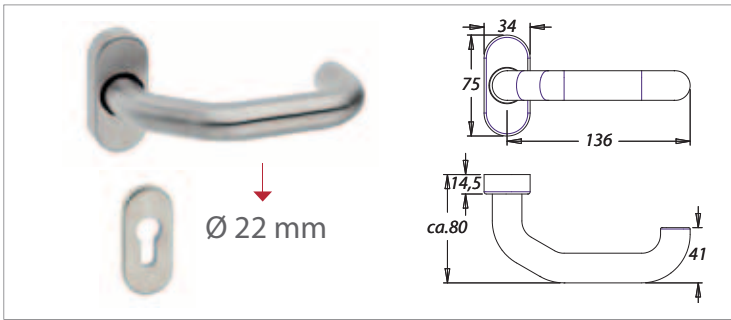
INFOthek

Weitere Hinweise sh.
 Rosettendrucker ab S.145.

Lieferung ohne Befestigungs-
 zubehör.

ARTIKELBEZEICHNUNG	■	LOCHUNG	BESTELL-NR.	VE	
Haustür-Innenset	8 mm	PZ	1108/0813	1 Set	

EST-Rohrdrücker festdrehbar gelagert mit Rückholfeder, Stahl-Grundrosette **Form 1301**
 (Bohrloch-Ø für M5) Schlüsselrosette Nr. 813 auf Kunststoff-Grundrosette, verd.Verschraubung.



EST	

INFOthek

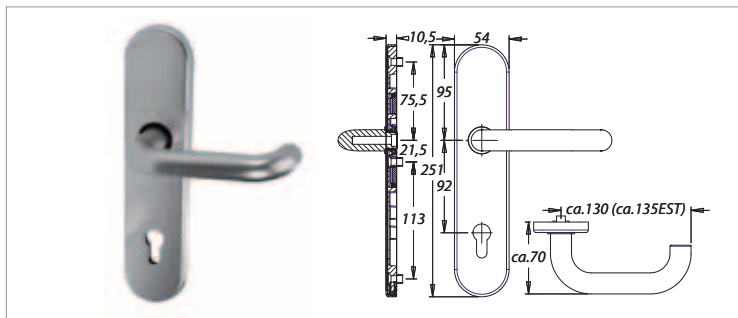
Weitere Hinweise sh. Rosettendrücker ab S.145.

Lieferung ohne Befestigungszubehör.

Auch als Komplett-Gr. sh. Seite 157.

ARTIKELBEZEICHNUNG	■	LOCHUNG	BESTELL-NR.	VE	
Haustür-Innenset	8 mm	PZ	1301/0813	1 Set	

festdrehbar gelagert mit Rückholfeder, Druckguss-Grundschild, verdeckte Verschraubung (Bohrloch-Ø für M6). Kombination mit Außenrosetten möglich. Form 103



F1	EST

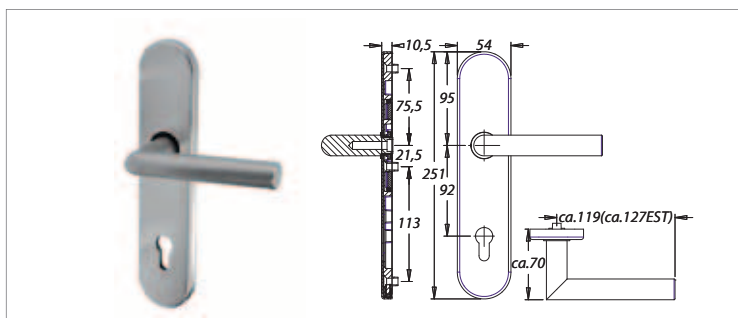
INFOthek

Weitere Hinweise sh. Rahmentürbeschläge ab Seite 111.

Lieferung ohne Befestigungszubehör.

ARTIKELBEZEICHNUNG	■	LOCHUNG	BESTELL-NR.	VE	
Innengarnitur	8 mm	92 mm PZ	1103/0254	1 St.	

festdrehbar gelagert mit Rückholfeder, Druckguss-Grundschild, verdeckte Verschraubung (Bohrloch-Ø für M6). Kombination mit Außenrosetten möglich. Form 108



F1	EST

INFOthek

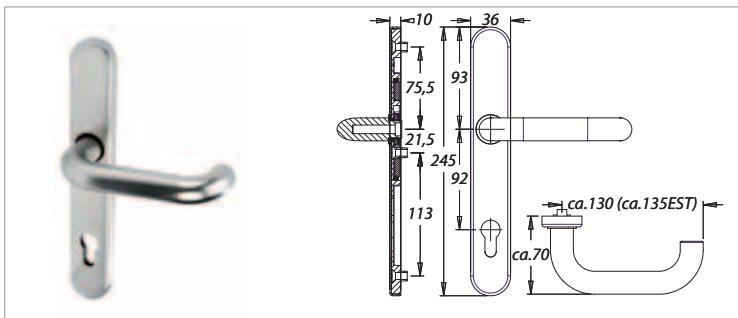
Weitere Hinweise sh. Rahmentürbeschläge ab Seite 111.

Lieferung ohne Befestigungszubehör.

ARTIKELBEZEICHNUNG	■	LOCHUNG	BESTELL-NR.	VE	
Innengarnitur	8 mm	92 mm PZ	1108/0254	1 St.	

festdrehbar gelagert mit Rückholfeder, Druckguss-Grundschild, verdeckte Verschraubung (Bohrloch-Ø für M6).

Form 103



F1	EST

INFOthek

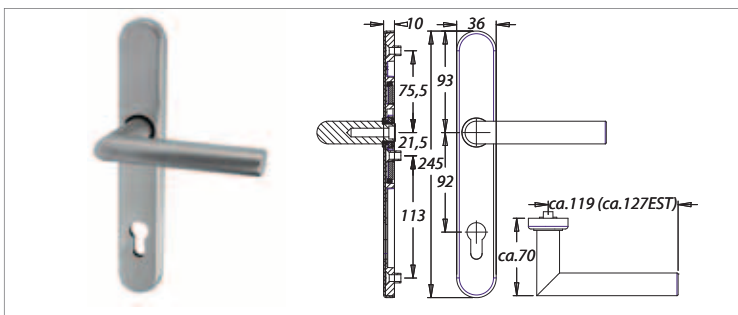
Weitere Hinweise sh. Rahmentürbeschläge ab Seite 111.

Lieferung ohne Befestigungszubehör.

ARTIKELBEZEICHNUNG	■	LOCHUNG	BESTELL-NR.	VE	
Innengarnitur	8 mm	92 mm PZ	1103/0235	1 St.	

festdrehbar gelagert mit Rückholfeder, Druckguss-Grundschild, verdeckte Verschraubung (Bohrloch-Ø für M6).

Form 108



F1	EST

INFOthek

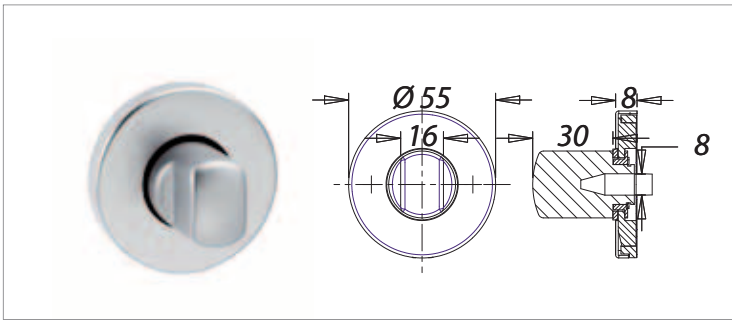
Weitere Hinweise sh. Rahmentürbeschläge ab Seite 111.

Lieferung ohne Befestigungszubehör.

ARTIKELBEZEICHNUNG	■	LOCHUNG	BESTELL-NR.	VE	
Innengarnitur	8 mm	92 mm PZ	1108/0235	1 St.	

festdrehbar gelagert, Druckguss-Grundrosette, verdeckte Verschraubung (Bohrloch-Ø für M5).

FORM 092



F1	F12
EST	

INFOthek

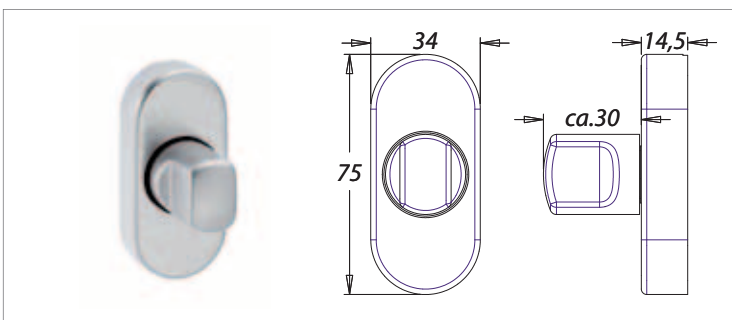
Stiftvorstand 35 mm.

Lieferung ohne Befestigungs-zubehör.

ARTIKELBEZEICHNUNG	■	SPEZIFIKATION	BESTELL-NR.	VE	
Türspaltverriegelung	8 mm	Druckgussgrundrosette	1092/7875	5 St.	

festdrehbar gelagert, Stahl-Grundrosette, verdeckte Verschraubung (Bohrloch-Ø für M5).

FORM 093



F1	F12
EST	

INFOthek

Stiftvorstand 35 mm.

Lieferung ohne Befestigungs-zubehör.

ARTIKELBEZEICHNUNG	■	SPEZIFIKATION	BESTELL-NR.	VE	
Türspaltverriegelung	8 mm	Stahlgrundrosette	1093/7875	5 St.	



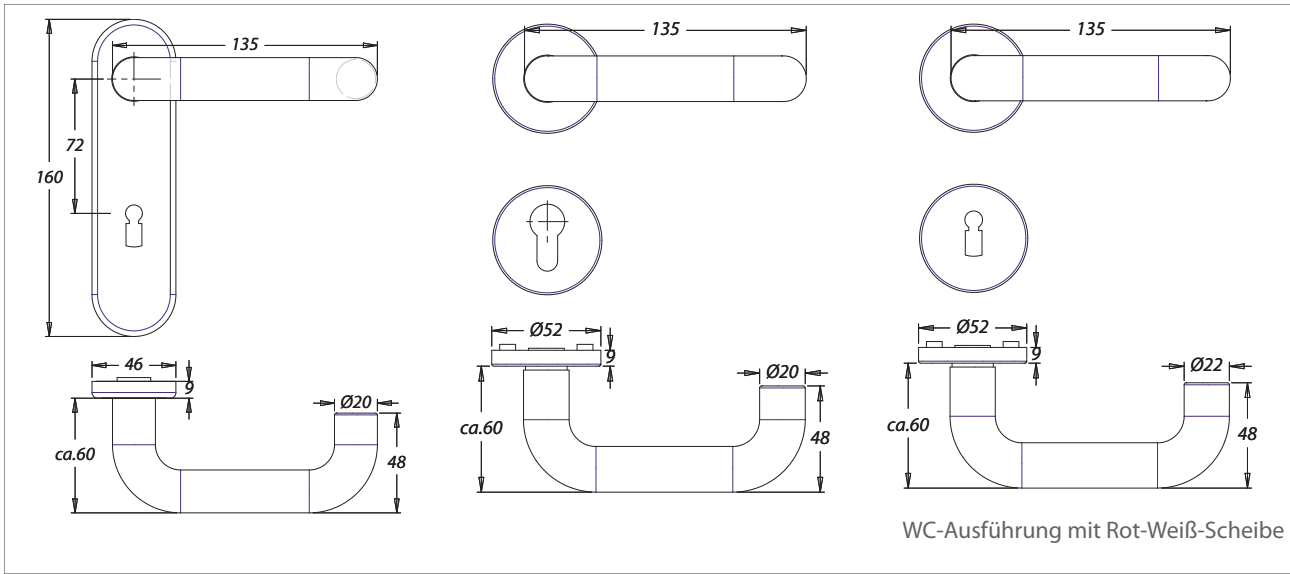
EST	

INFOthek

Einzel im Skinpack
incl. Befestigungszubehör.

ARTIKELBEZEICHNUNG	Nr.	HÖHE	BESTELL-NR.	VE	
Hausnummer	0	150 mm	2500/0000	1 St.	
Hausnummer	1	150 mm	2501/0000	1 St.	
Hausnummer	2	150 mm	2502/0000	1 St.	
Hausnummer	3	150 mm	2503/0000	1 St.	
Hausnummer	4	150 mm	2504/0000	1 St.	
Hausnummer	5	150 mm	2505/0000	1 St.	
Hausnummer	6	150 mm	2506/0000	1 St.	
Hausnummer	7	150 mm	2507/0000	1 St.	
Hausnummer	8	150 mm	2508/0000	1 St.	
Hausnummer	9	150 mm	2509/0000	1 St.	
Buchstabe	a	114 mm	2510/0000	1 St.	
Buchstabe	b	114 mm	2511/0000	1 St.	

Verdeckte Verschraubung



F12	F14

INFOthek
 Drücker 23 mm Ø
 mit Stahlkern
 incl. Zubehör f. TS 38-42 mm
 Spanplattenschrauben 3x16.
 Garniturenweise im Polybeutel.

ARTIKELBEZEICHNUNG	■	LOCHUNG	BESTELL-NR.	VE	
Kurzschildgarnitur	8 mm	72 mm BB	4894/0000	1 Grt.	
Kurzschildgarnitur	8 mm	72 mm PZ	4895/0000	1 Grt.	
Kurzschildgarnitur	8 mm	78 mm WC	4896/0000	1 Grt.	

Verdeckte durchgehende Verschraubung



F12	F14

INFOthek

Drücker 20 mm Ø

incl. Zubehör f. TS 38-42 mm
Holzschrauben Senkkopf 4x50.
Garniturenweise im Polybeutel.

Bitte beachten!
WE-Grt. jetzt mit anderem
Knopf. Sh. S. 76.

ARTIKELBEZEICHNUNG	■	LOCHUNG	BESTELL-NR.	VE	
Rosettengarnitur	8 mm	BB	4850/0000	1 Grt.	
Rosettengarnitur	8 mm	PZ	4862/0000	1 Grt.	
Rosettengarnitur	8 mm	WC	4852/0000	1 Grt.	
Rosetten-Wechselgarnitur	8 mm	PZ	4854/0000	1 Grt.	



F12	F14

INFOthek

Drücker 23 mm Ø mit Stahlkern

incl. Zubehör f. TS 38-42 mm
Holzschrauben Senkkopf 4x50.
Garniturenweise im Polybeutel.

Bitte beachten!
WE-Grt. jetzt mit anderem
Knopf. Sh. S. 76.

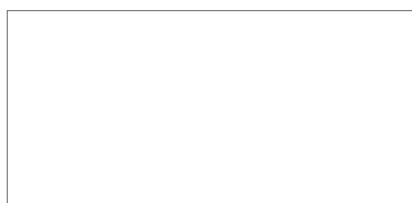
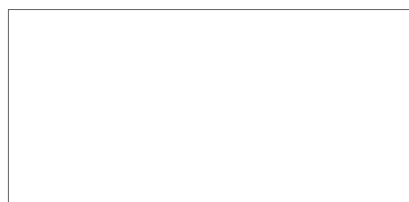
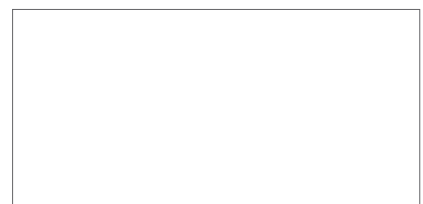
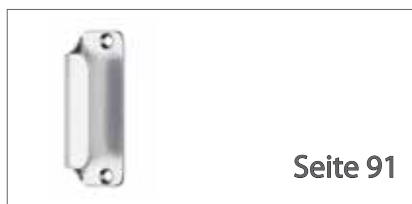
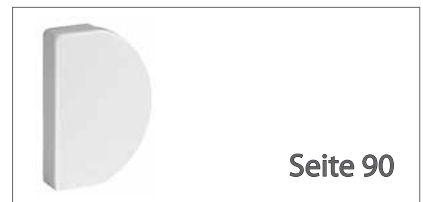
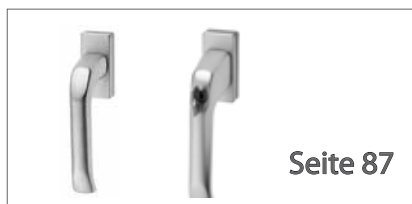
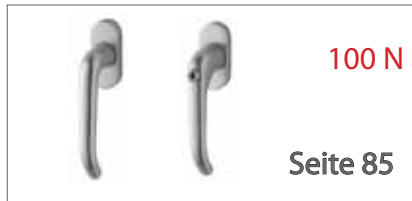
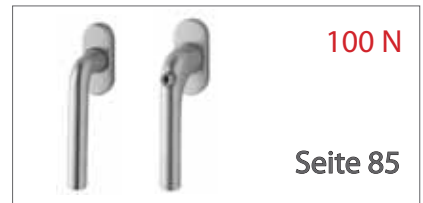
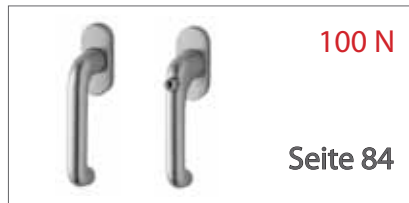
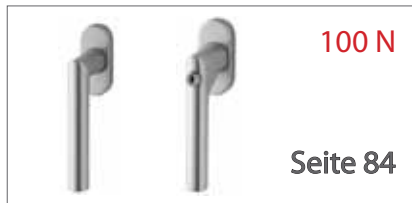
ARTIKELBEZEICHNUNG	■	LOCHUNG	BESTELL-NR.	VE	
Rosettengarnitur	8 mm	BB	4890/0000	1 Grt.	
Rosettengarnitur	8 mm	PZ	4891/0000	1 Grt.	
Rosettengarnitur	8 mm	WC	4892/0000	1 Grt.	
Rosetten-Wechselgarnitur	8 mm	PZ	4893/0000	1 Grt.	

FENSTERBESCHLÄGE

SEITEN

Aluminium / Edelstahl Objekt Fenstergriffe	84 - 85
Aluminium Fenstergriffe Serie 1002A geprüft	86
Aluminium Fenstergriffe Serie 1002, 1002A, 1002D	87
Aluminium Fenstergriffe Serie 1003, 1003A	87
Aluminium / Edelstahl Kreuzolive	88
Aluminium Halb- und Ganzolive	88
Balkontür-Rosettengarnitur	89
Balkontür-Griffe, Hebetürgriff, Hebetürknopf	90 - 91

FENSTERGRIFFE. FENSTERBESCHLÄGE



dieckmann®



FENSTERGRIFFE FENSTERBESCHLÄGE

dieckmann®

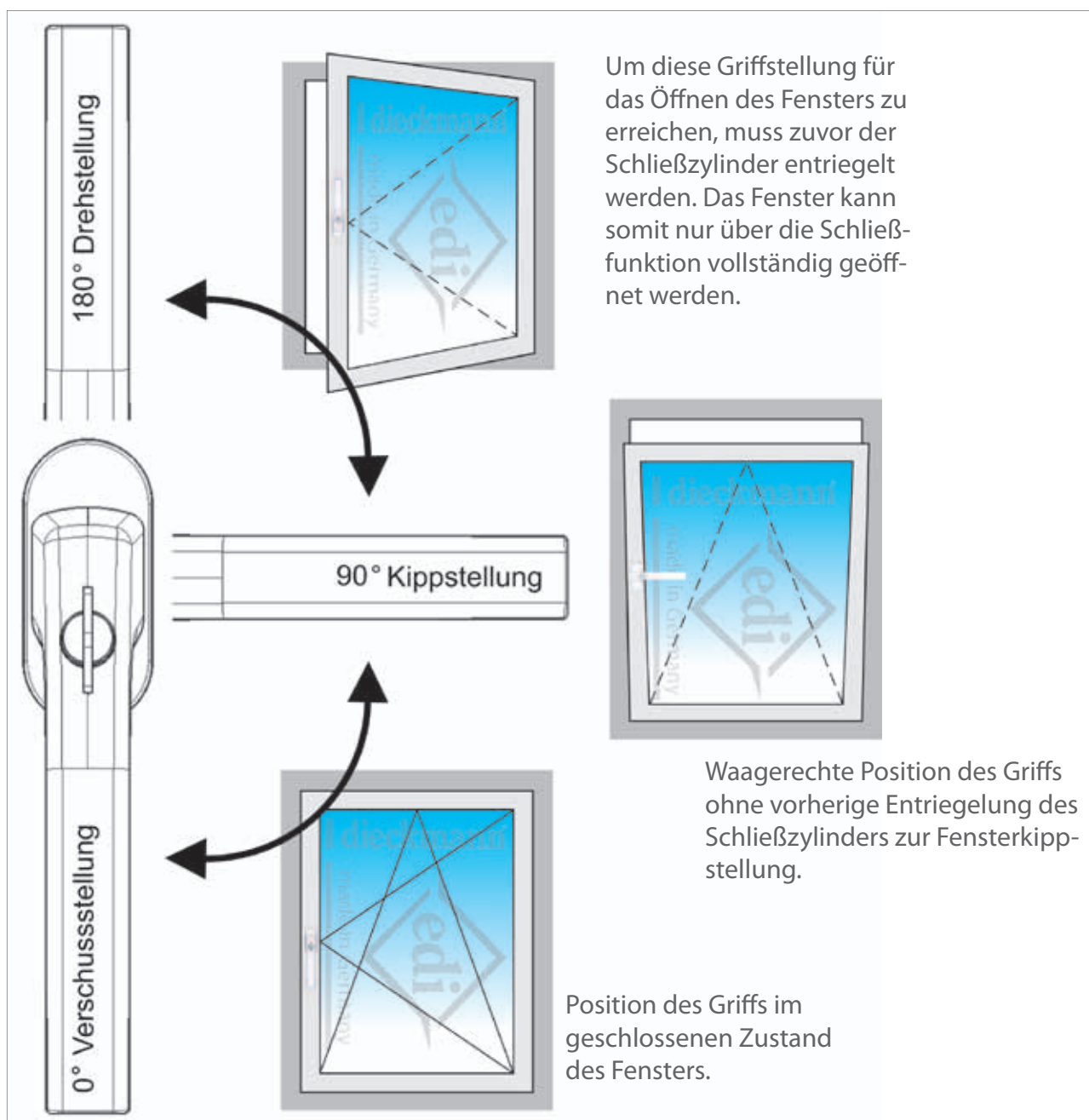
TBT - FUNKTION

Abweichend von dem bekannten abschließbaren Dreh-/Kipp-Fenstergriff bezieht sich die Bezeichnung TBT (Tilt Before Turn = Kippen vor Drehen) auf die Öffnungsfolge:

- Verschluss, Kippstellung, Drehstellung - und schützt somit gegen unbeabsichtigtes Öffnen des Fensters, besonders in öffentlichen Gebäuden wie Kindergärten, Kliniken und Seniorenheimen.

INFOthek

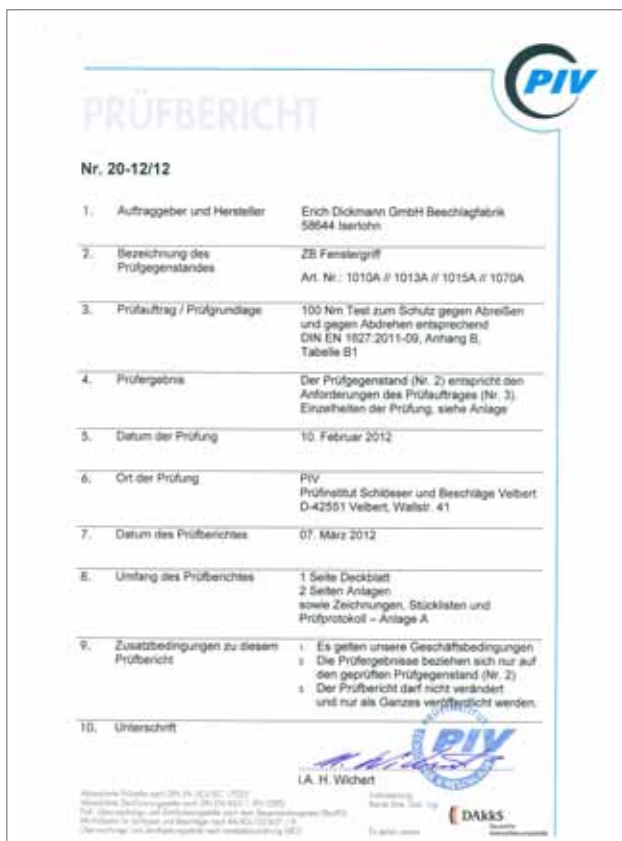
TBT-Fenstergriffe sind nur in Kombination mit einem TBT-Fenstergetriebe funktionsfähig!



dieckmann®

FENSTERGRIFFE

Alle Zertifikate zum downloaden unter www.dieckmann.com



OBJEKTTAUGLICHE FENSTERGRIFFE, 90°Kugelrasterung, verdeckte Verschraubung M5 SERIE 1010 / 1013 / 1015 / 1070

Abschließbar 1010 A / 1013 A/ 1015 A/ 1070 A in folgenden Ausführungen:

TBT	100 N	SKG	■ - STIFT	VORSTAND	NOCKEN-Ø
X	X		7 mm	35 mm Standard	10 mm

FENSTERGRIFFE, 90° Rasterung, verdeckte Verschraubung M5 SERIE 1002, 1002 A und 1002 D

Abschließbar 1002 A/100 N in folgenden Ausführungen:

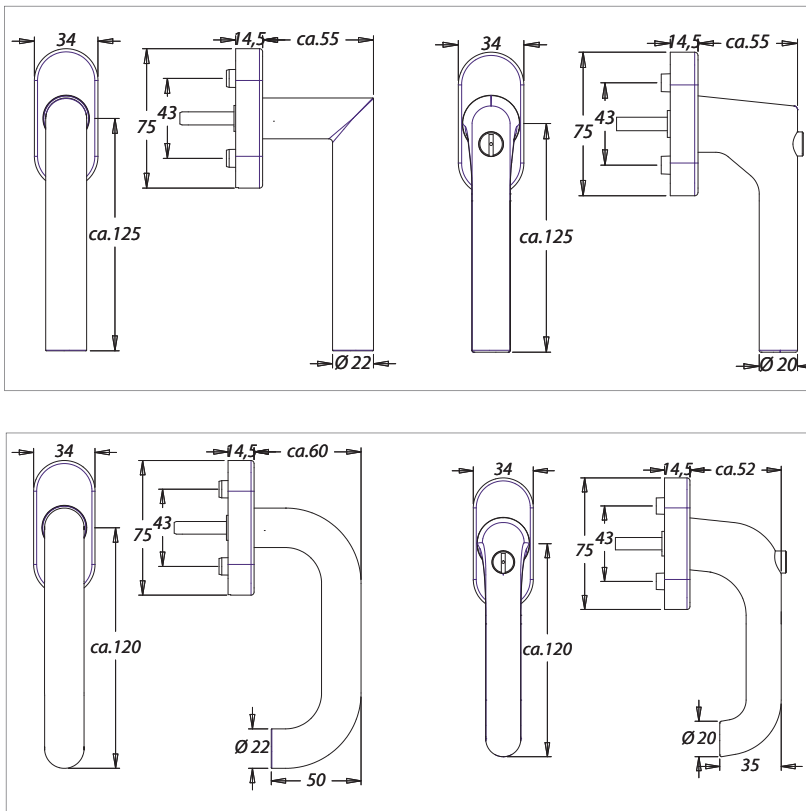
TBT	100 N	SKG	■ - STIFT	VORSTAND	NOCKEN-Ø
	X	X	7 mm	35 mm Standard	10 mm

FENSTERGRIFFE, 90° Rasterung, verdeckte Verschraubung M5, kantige Rosette SERIE 1003

Abschließbar 1003 A verdeckte Verschraubung M5

TBT	100 N	SKG	■ - STIFT	VORSTAND	NOCKEN-Ø
			7 mm	35 mm Standard	10 mm

dieckmann®



Objekt-Fenstergriffe

- 90° Kugelrasterung
- Clip-Deckrosetten
- Vollabdeckung der Druckguss-Grundkonstruktion
- Verdeckte Verschraubung Bohrloch-Ø für M5
- Abschließbare Druckzylinder-Oliven mit 1 Wendeschlüssel

FORM 1010 + 1013



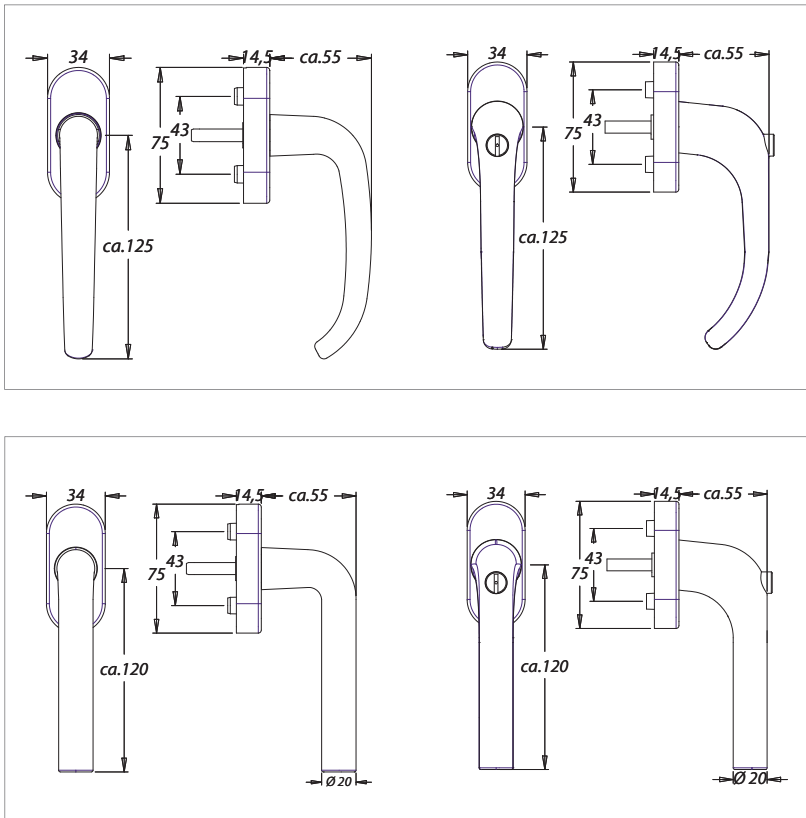
F1	F12
EST	

INFOthek

Stiftvorstand:
Standard: 35 mm

Abweichungen gegen
Aufpreis möglich.
Lieferung ohne
Befestigungszubehör.
Schließung 1400.
Weitere Farben auf Anfrage.

ARTIKELBEZEICHNUNG	■	SPEZIFIKATION	BESTELL-NR.	VE	
Fenstergriff 1010	7 mm		1010/1035	4 St.	
Fenstergriff 1010	7 mm	abschließbar, 100N	1010/2035	1 St.	
Fenstergriff 1010	7 mm	abschließbar, TBT	1010/3035	1 St.	
Fenstergriff 1013	7 mm		1013/1035	4 St.	
Fenstergriff 1013	7 mm	abschließbar, 100 N	1013/2035	1 St.	
Fenstergriff 1013	7 mm	abschließbar, TBT	1013/3035	1 St.	



Objekt-Fenstergriffe

- 90° Kugelrasterung
- Clip-Deckrosetten
- Vollabdeckung der Druckguss-Grundkonstruktion
- Verdeckte Verschraubung Bohrloch-Ø für M5
- Abschließbare Druckzylinder-Oliven mit 1 Wendeschlüssel

FORM 1015 + 1070



F1	F12
*EST	

INFOthek

Stiftvorstand:
Standard: 35 mm

Abweichungen gegen
Aufpreis möglich.
Lieferung ohne
Befestigungszubehör.
Schließung 1400.
Weitere Farben auf Anfrage.

ARTIKELBEZEICHNUNG	■	SPEZIFIKATION	BESTELL-NR.	VE	LIEFERBAR
Fenstergriff 1015	7 mm		1015/1035	4 St.	*Alu und EST
Fenstergriff 1015	7 mm	abschließbar, 100 N	1015/2035	1 St.	Alu
Fenstergriff 1015	7 mm	abschließbar, TBT	1015/3035	1 St.	Alu
Fenstergriff 1070	7 mm		1070/1035	4 St.	Alu
Fenstergriff 1070	7 mm	abschließbar, 100 N	1070/2035	1 St.	Alu
Fenstergriff 1070	7 mm	abschließbar, TBT	1070/3035	1 St.	Alu

GEPRÜFTE FENSTERGRIFFE 100 N UND SKG

Zum Einsatz in einbruchhemmende Bauteile nach ENV 1627:1999.
Zum Schutz gegen Abdrehen und Abreißen von außen.

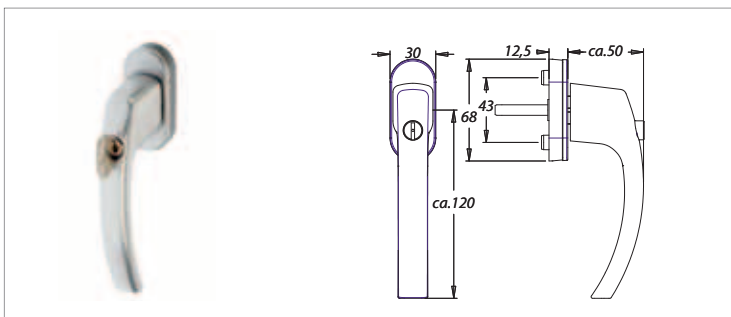


Geprüfte Fenstergriffe

- Federrasterung
- Clip-Deckrosetten
- Teilabdeckung der Druckguss-Grundkonstruktion
- Verdeckte Verschraubung (Bohrloch-Ø für M5)
- Abschließbare Druckzylinder-Oliven mit 1 Wendeschlüssel



FORM 1002A



F1	F12

INFOthek

Stiftvorstand:
Standard: 35 mm

Abweichungen gegen
Aufpreis möglich.
Lieferung ohne
Befestigungszubehör.
Schließung 1400.

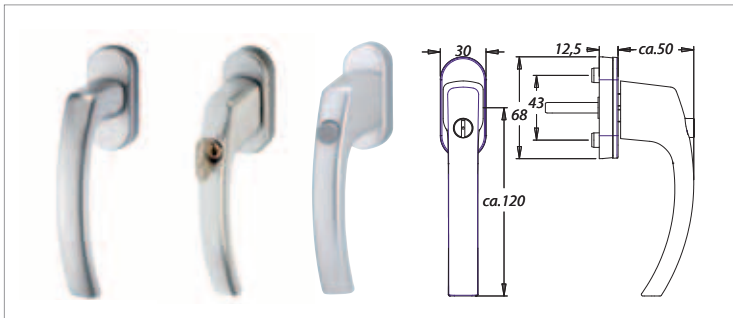
Weitere Farben auf Anfrage .

ARTIKELBEZEICHNUNG	■	SPEZIFIKATION	BESTELL-NR.	VE	
Fenstergriff	7 mm	abschließbar 100 N	1002/4035	10 St.	
Fenstergriff	7 mm	abschließbar SKG	1002/4535	10 St.	

dieckmann®

FENSTERGRIFFE

Kunststoff-Grundkonstruktion. Verdeckte Verschraubung (Bohrloch-Ø für M5) **FORM 1002**



F1	F12

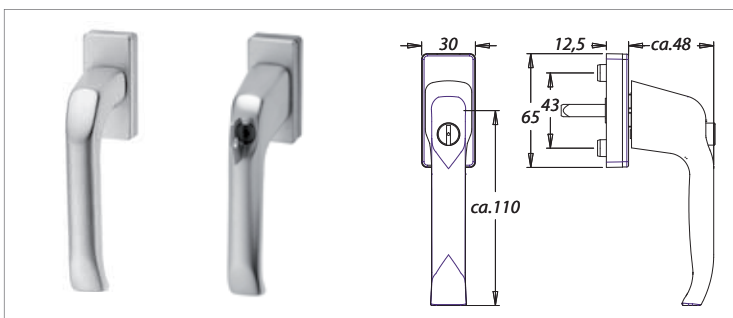
INFOthek

Stiftvorstand:
Standard: 35 mm
 Abweichungen gegen
 Aufpreis möglich. Lieferung
 ohne Befestigungszubehör.

Schließung 1400.

ARTIKELBEZEICHNUNG	■	SPEZIFIKATION	BESTELL-NR.	VE	
Fenstergriff	7 mm		1002/1035	10 St.	
Fenstergriff	7 mm	abschließbar	1002/2035	10 St.	
Fenstergriff	7 mm	mit Druckknopf	1002/3035	10 St.	

Kunststoff-Grundkonstruktion. Verdeckte Verschraubung (Bohrloch-Ø für M5) **FORM 1003**



F1	F12

INFOthek

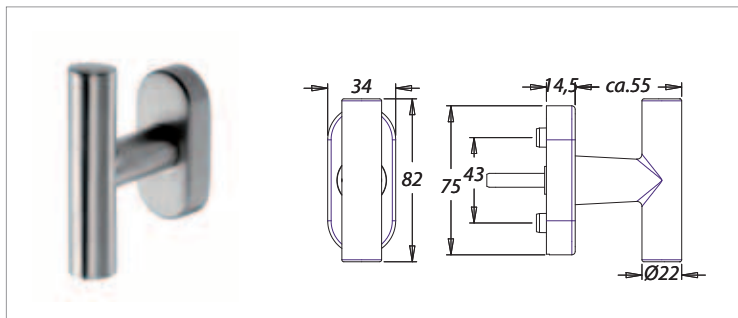
Bitte beachten!
Änderung der Bestell-Nr.

Stiftvorstand:
Standard: 35 mm
 Abweichungen gegen
 Aufpreis möglich. Lieferung
 ohne Befestigungszubehör.

Schließung 1400.

ARTIKELBEZEICHNUNG	■	SPEZIFIKATION	BESTELL-NR.	VE	vorherige Nummer
Fenstergriff	7 mm		1003/1035	10 St.	1001
Fenstergriff	7 mm	abschließbar	1003/2035	10 St.	1001A

FORM 1011

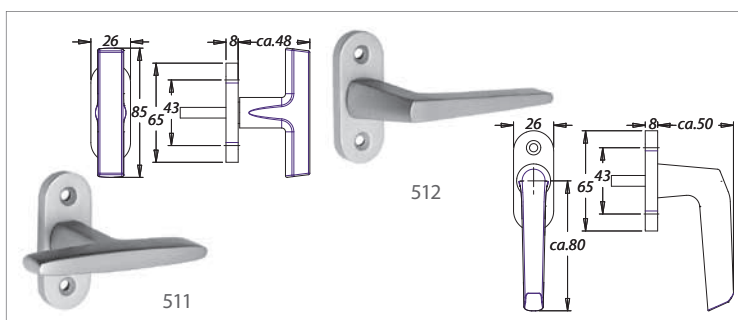


F1	EST

INFOthek
Bitte beachten!
Änderung der Bestell-Nr.
 Stiftvorstand:
 Standard: 35 mm
 Abweichungen gegen
 Aufpreis möglich.
 Lieferung ohne
 Befestigungszubehör.

ARTIKELBEZEICHNUNG	■	SPEZIFIKATION	BESTELL-NR.	VE	vorherige Nummer
Kreuzolive	7 mm	mit Rasterung	1011/1035	5 St.	2517

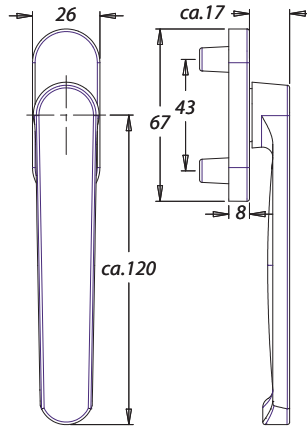
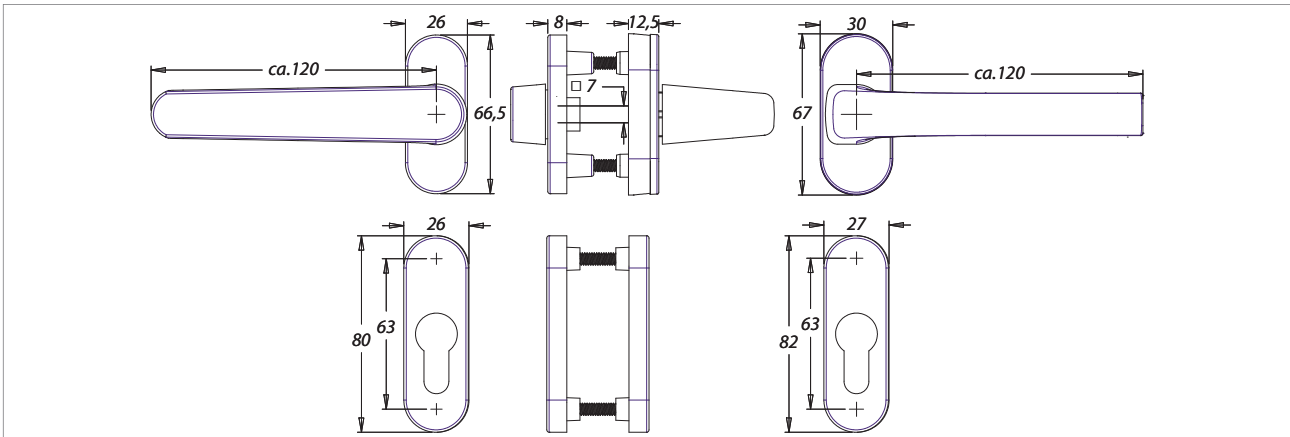
FORM 511 + 512



F1	F2

INFOthek
 Stiftvorstand:
 Standard: 35 mm
 Abweichungen gegen
 Aufpreis möglich.
 Lieferung incl.
 Befestigungszubehör.

ARTIKELBEZEICHNUNG	■	SPEZIFIKATION	BESTELL-NR.	VE	
Fensterganzolive	7 mm		1511/0000	10 St.	
Fensterhalbolive	7 mm		1512/0000	10 St.	



ALU-BALKONTÜR-ROSETTENGARNITUR

- aussen: gegossene Rosette mit Stütznocken
Nocken-Ø 10 mm
verdeckt verschraubt
- innen: Kunststoff-Clip-Rosette
Nocken-Ø 10 mm
verdeckt verschraubt



F1	F5
F12	

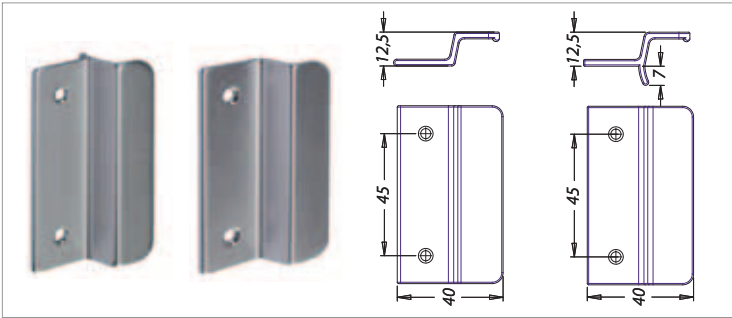
INFOthek

Bitte beachten!
Grt. ersetzt 1003/R27 ff

incl. Befestigungszubehör
für 57 - 62 mm TS.

ARTIKELBEZEICHNUNG	■	SPEZIFIKATION	BESTELL-NR.	VE	
Drücker/Drücker	7 mm	Rosettenpaar PZ	1002/2703	1 Grt.	
Drücker/Rollladendrücker	7 mm	Rosettenpaar PZ	1002/2793	1 Grt.	

BALKONTÜRGRIFFE

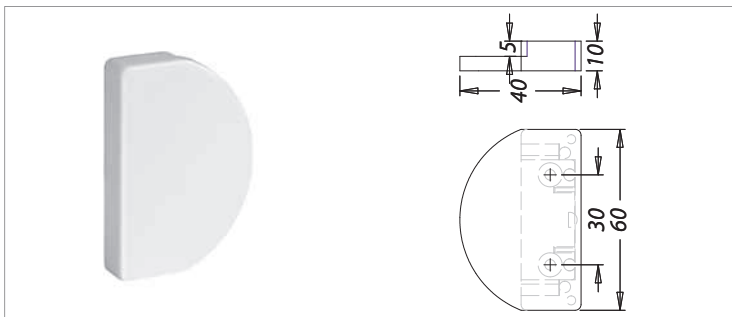


F1	F5
F12	

INFOthek

Lieferung ohne Befestigungszubehör.

ARTIKELBEZEICHNUNG		SPEZIFIKATION	BESTELL-NR.	VE	
Alu-Balkontürgriff		mit Steg	0952/0000	10 St.	
Alu-Balkontürgriff		ohne Steg	0951/0000	20 St.	



F12	F5
F26	

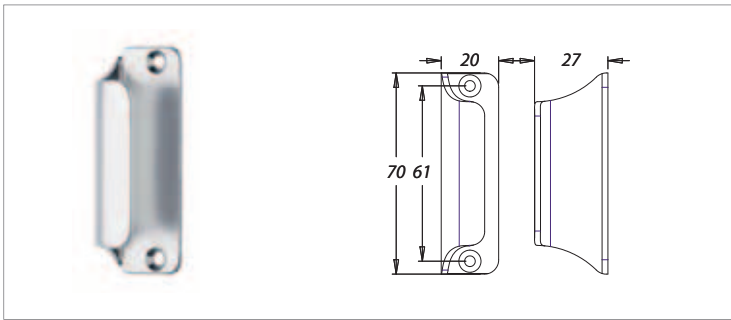
INFOthek

Lieferung ohne Befestigungszubehör.

F26 = verchromt

ARTIKELBEZEICHNUNG		SPEZIFIKATION	BESTELL-NR.	VE	
Nylon-Balkontürgriff		zum Aufschieben	0949/0000	10 St.	

BALKONTÜRGRIFFE UND KNÖPFE



F1	F2
F5	F12

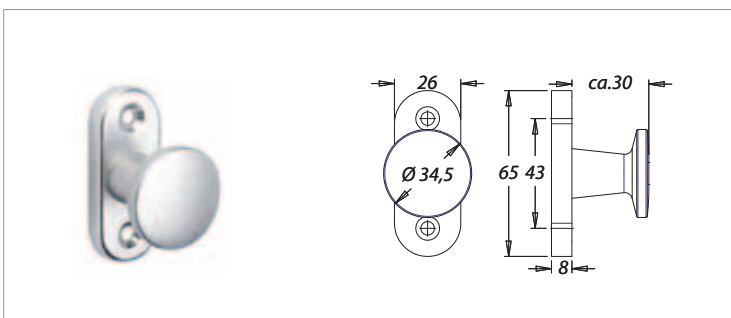
INFOthek

Bitte beachten!
Änderung der Bestell-Nr.

Skinpack incl.
2 Holzschrauben 3,5x17 mm

Schachtelpack ohne
Befestigungszubehör.

ARTIKELBEZEICHNUNG		SPEZIFIKATION	BESTELL-NR.	VE	vorherige Nummer
Alu-Hebetürgriff		einzel im Skinpack	6042/0000	1 St.	
Alu-Hebetürgriff		Schachtelpack	1310/0000	10 St.	1301



F1	F2

INFOthek

Skinpack incl.
2 Holzschrauben 3,5x17 mm

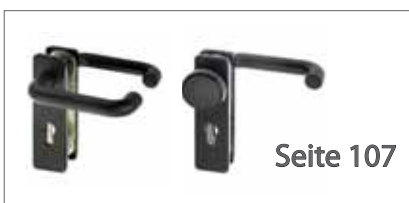
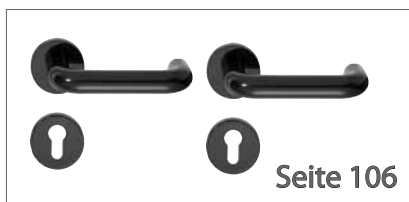
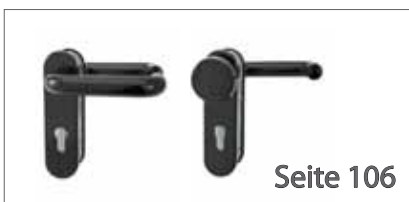
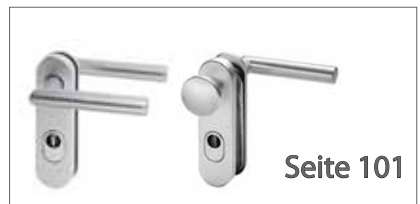
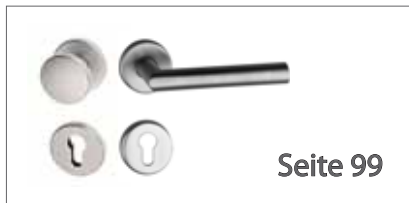
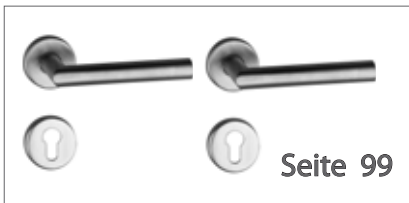
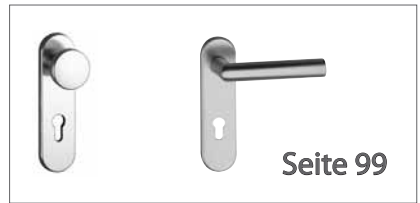
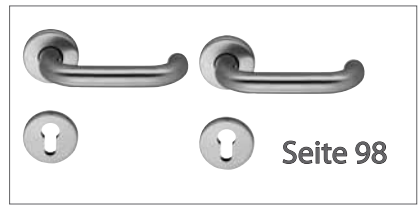
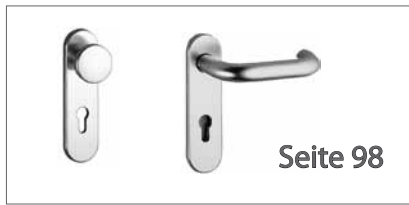
Schachtelpack ohne
Befestigungszubehör.

ARTIKELBEZEICHNUNG		SPEZIFIKATION	BESTELL-NR.	VE	
Alu-Hebetürknohf		einzel im Skinpack	6041/0000	1 St.	
Alu-Hebetürknohf		Schachtelpack	1307/0000	10 St.	

FEUERSCHUTZBESCHLÄGE

SEITEN

Allgemeine Informationen zu FS-Garnituren	95
Bemaßungen FS-Garnituren	96 - 97
Aluminium / Edelstahl FS-Garnituren EN 1906	98 - 99
Aluminium / Edelstahl FS-Garnituren Kurzschild EN 1906 / DIN 18257 / ES 1	100 - 101
Aluminium / Edelstahl FS-Garnituren Langschild EN 1906 / DIN 18257 / ES 1	102 - 105
Kunststoff FS-Garnituren	106 - 107





EN 179



Prüfzertifikate gelten nur in Kombination mit geprüften und gekennzeichneten Stiften.
Bitte gesondert bestellen



Durch Rauch- und Brandschutz-türen wird ein rasches Ausbreiten von Feuer- bzw. Rauchgasen über getrennte Bereiche hinweg verhindert. Sie sind vielerorts gesetzlich vorgeschrieben.

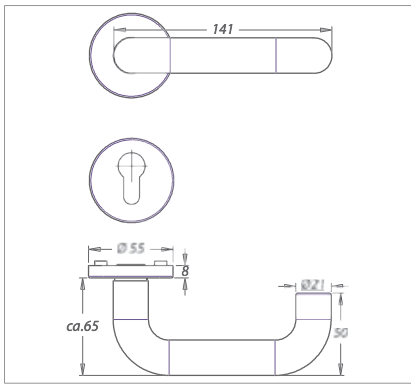
Je nach örtlichen Gegebenheiten müssen die unterschiedlichen Typenklassen einem Feuer mindestens 30 Minuten (T30), 60 Minuten (T60) bzw. 90 Minuten (T90) lang stand halten. Die Verordnung schließt Feuerschutz-Beschläge gleichermaßen mit ein.

Die von uns vertriebenen Feuerschutz-beschläge entsprechen der Typenklasse T90 und schließen somit automatisch die anderen Typenklassen mit ein.

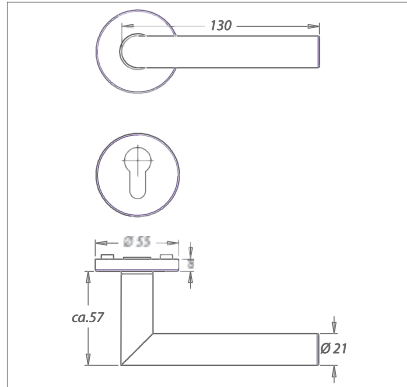
FEUERSCHUTZBESCHLÄGE

dieckmann®

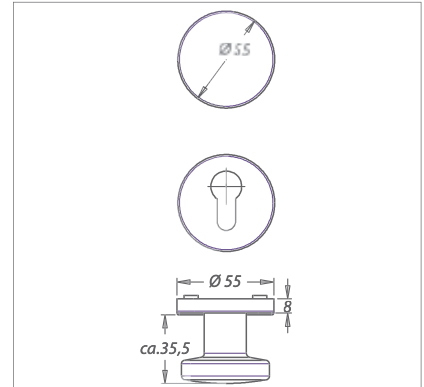
FEUERSCHUTZBESCHLÄGE



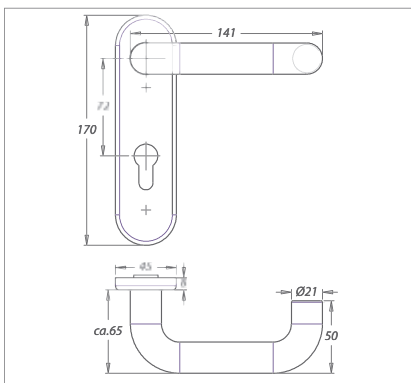
Seite 98



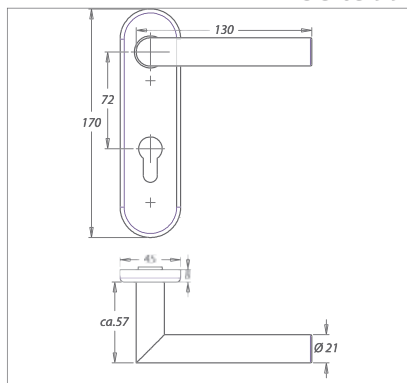
Seite 99



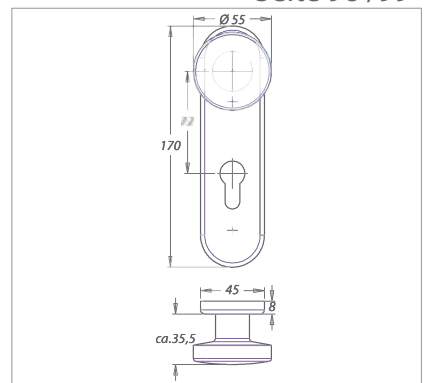
Seite 98 /99



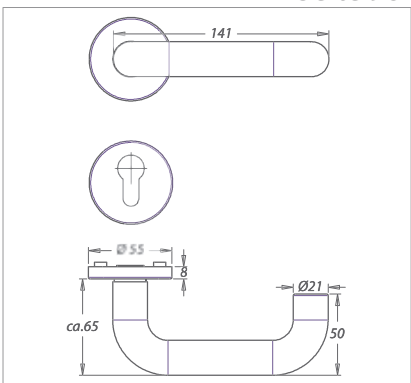
Seite 98



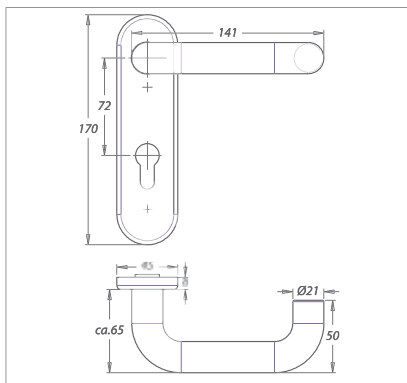
Seite 99



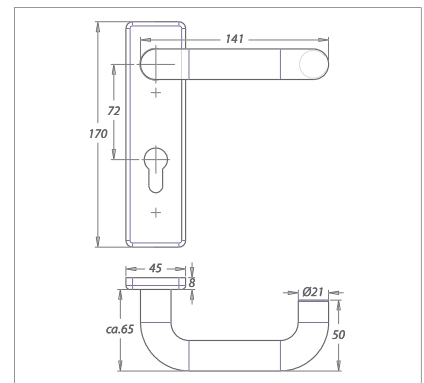
Seite 98/99



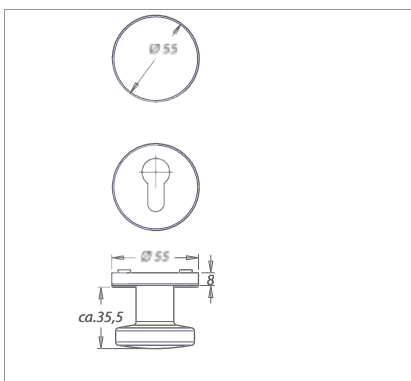
Seite 106



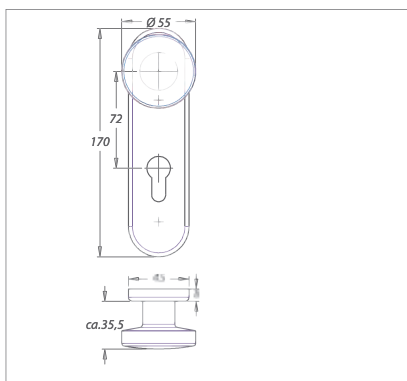
Seite 106



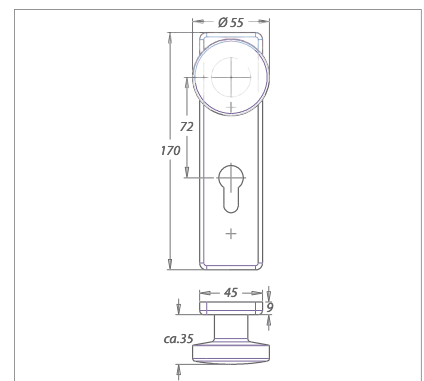
Seite 107



Seite 106



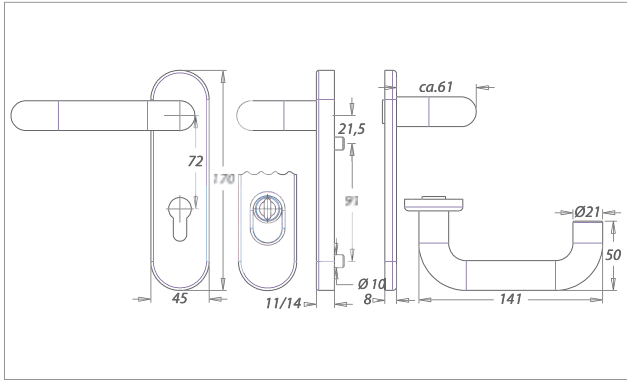
Seite 106



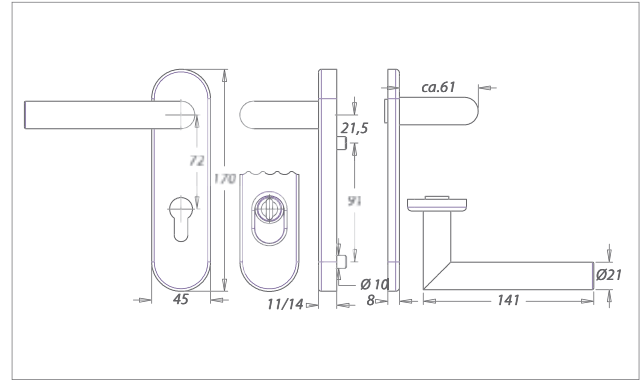
Seite 107

dieckmann®

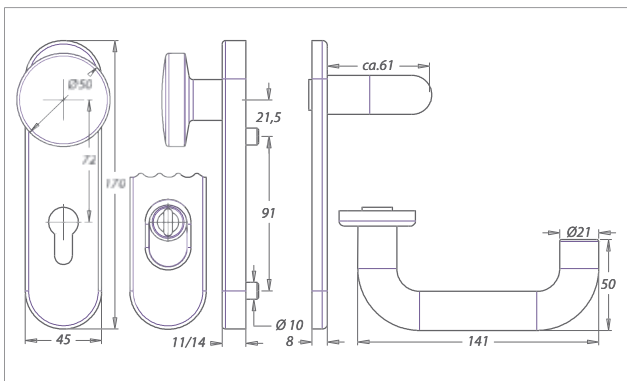
FEUERSCHUTZBESCHLÄGE



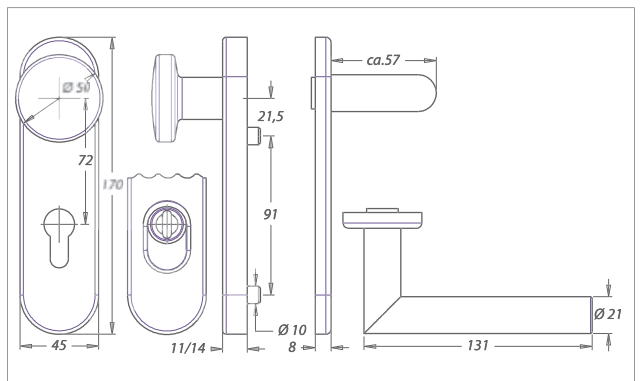
Seite 100



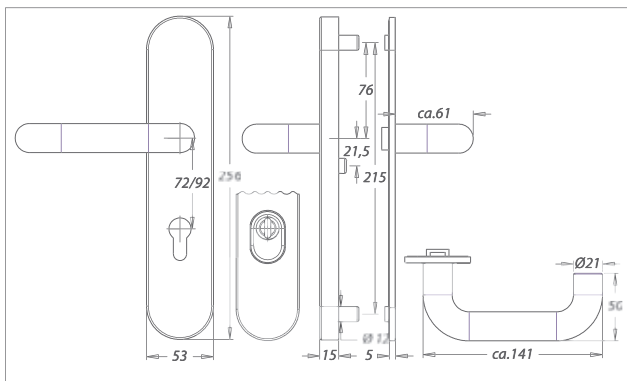
Seite 101



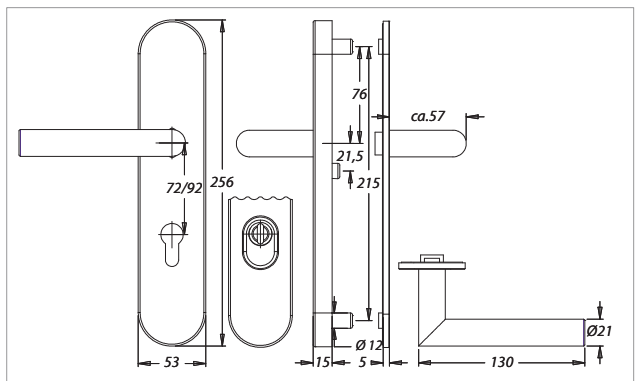
Seite 100



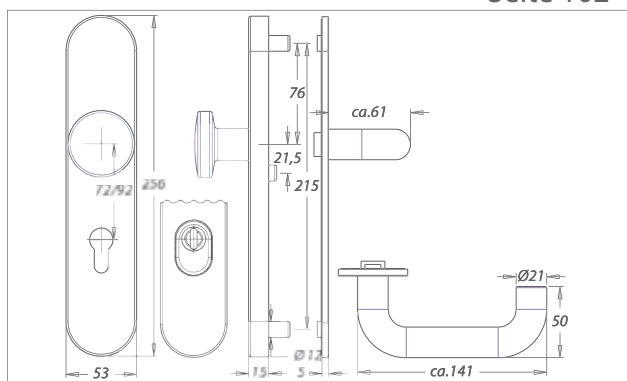
Seite 101



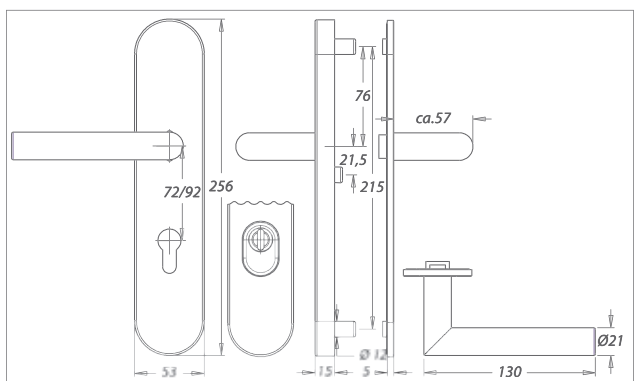
Seite 102



Seite 104



Seite 103



Seite 104

festdrehbar gelagert, Stahlunterkonstruktion mit Stütznocken, verdeckte Verschraubung. Kurzschildausführung.



F1	EST

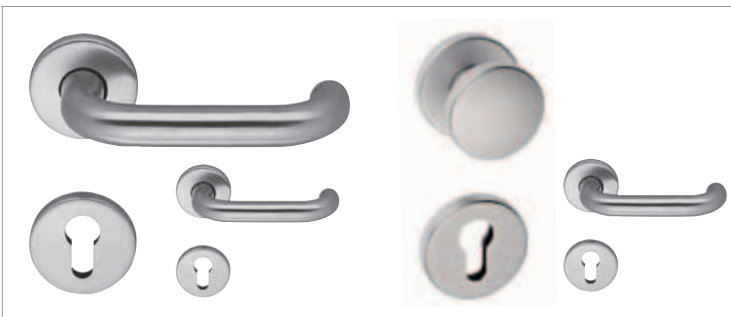
INFOthek

Bitte beachten!
Änderung der Bestell-Nr.

Lieferung incl.
Befestigungszubehör
für 40-65 mm TS.

ARTIKELBEZEICHNUNG	■	LOCHUNG	BESTELL-NR.	VE	vorherige Nummer
FS-Drückergarnitur	9 mm	72 mm PZ	1410/0000	1 Grt.	1470 (EST)
FS-Wechselgarnitur	9 mm	72 mm PZ	1411/0000	1 Grt.	1471 (EST)
Panikstift Typ W		9 x 60/60 geprüft	0563/6060	1 St.	

festdrehbar gelagert, Stahlunterkonstruktion mit Stütznocken, verdeckte Verschraubung.



F1	EST

INFOthek

Bitte beachten!
Änderung der Bestell-Nr.

Lieferung incl.
Befestigungszubehör
für 40-65 mm TS.

ARTIKELBEZEICHNUNG	■	LOCHUNG	BESTELL-NR.	VE	vorherige Nummer
FS-Drückergarnitur	9 mm	PZ	1417/0000	1 Grt.	1472 (EST)
FS-Wechselgarnitur	9 mm	PZ	1418/0000	1 Grt.	1473 (EST)
Panikstift Typ W		9 x 60/60 geprüft	0563/6060	1 St.	

festdrehbar gelagert, Stahlunterkonstruktion mit Stütznocken, verdeckte Verschraubung. Kurzschildausführung.



F1	EST

INFOthek

Bitte beachten!
Änderung der Bestell-Nr.

Lieferung incl.
Befestigungszubehör
für 40-65 mm TS.

ARTIKELBEZEICHNUNG	■	LOCHUNG	BESTELL-NR.	VE	vorherige Nummer
FS-Drückergarnitur	9 mm	PZ	1403/0000	1 Grt.	1456 (EST)
FS-Wechselgarnitur	9 mm	PZ	1402/0000	1 Grt.	1457 (EST)

festdrehbar gelagert, Stahlunterkonstruktion mit Stütznocken, verdeckte Verschraubung.



F1	EST

INFOthek

Bitte beachten!
Änderung der Bestell-Nr.

Lieferung incl.
Befestigungszubehör
für 40-65 mm TS.

ARTIKELBEZEICHNUNG	■	LOCHUNG	BESTELL-NR.	VE	vorherige Nummer
FS-Drückergarnitur	9 mm	PZ	1405/0000	1 Grt.	1458 (EST)
FS-Wechselgarnitur	9 mm	PZ	1404/0000	1 Grt.	1459 (EST)

festdrehbar gelagert, Stahlunterkonstruktion mit Stütznocken, verdeckte Verschraubung. Kurzschildausführung.

DIN 18257 **ES 1**



F1	EST

INFOthek

Lieferung incl. Befestigungszubehör für 40-65 mm TS.

ARTIKELBEZEICHNUNG	■	LOCHUNG	BESTELL-NR.	VE	
FS-Drückergarnitur	9 mm	72 mm PZ 11 mm Außenschild	1420/0000	1 Grt.	
FS-Wechselgarnitur	9 mm	72 mm PZ 11 mm Außenschild	1412/0000	1 Grt.	
Panikstift Typ W		9 x 60/60 geprüft	0563/6060	1 St.	

festdrehbar gelagert, Stahlunterkonstruktion mit Stütznocken, verdeckte Verschraubung. Kurzschildausführung. ZA für Zylinderüberstand 8-15 mm.

DIN 18257 **ES 1**



F1	EST

INFOthek

Lieferung incl. Befestigungszubehör für 40-65 mm TS.

ARTIKELBEZEICHNUNG	■	LOCHUNG	BESTELL-NR.	VE	
FS-Drückergarnitur	9 mm	72 mm ZA 14 mm Außenschild	1421/0000	1 Grt.	
FS-Wechselgarnitur	9 mm	72 mm ZA 14 mm Außenschild	1419/0000	1 Grt.	
Panikstift Typ W		9 x 60/60 geprüft	0563/6060	1 St.	

festdrehbar gelagert, Stahlunterkonstruktion mit Stütznocken, verdeckte Verschraubung. Kurzschildausführung.

DIN 18257 **ES 1**



F1	EST

INFOthek

Lieferung incl. Befestigungszubehör für 40-65 mm TS.

ARTIKELBEZEICHNUNG	■	LOCHUNG	BESTELL-NR.	VE	
FS-Drückergarnitur	9 mm	72 mm PZ 11 mm Außenschild	1407/0000	1 Grt.	
FS-Wechselgarnitur	9 mm	72 mm PZ 11 mm Außenschild	1406/0000	1 Grt.	

festdrehbar gelagert, Stahlunterkonstruktion mit Stütznocken, verdeckte Verschraubung. Kurzschildausführung. ZA für Zylinderüberstand 8-15 mm.

DIN 18257 **ES 1**



F1	EST

INFOthek

Lieferung incl. Befestigungszubehör für 40-65 mm TS.

ARTIKELBEZEICHNUNG	■	LOCHUNG	BESTELL-NR.	VE	
FS-Drückergarnitur	9 mm	72 mm ZA 14 mm Außenschild	1409/0000	1 Grt.	
FS-Wechselgarnitur	9 mm	72 mm ZA 14 mm Außenschild	1408/0000	1 Grt.	

festdrehbar gelagert, Stahlunterkonstruktion mit Stütznocken, verdeckte Verschraubung. Langschildausführung.

DIN 18257 **ES 1**



F1	EST

INFOthek

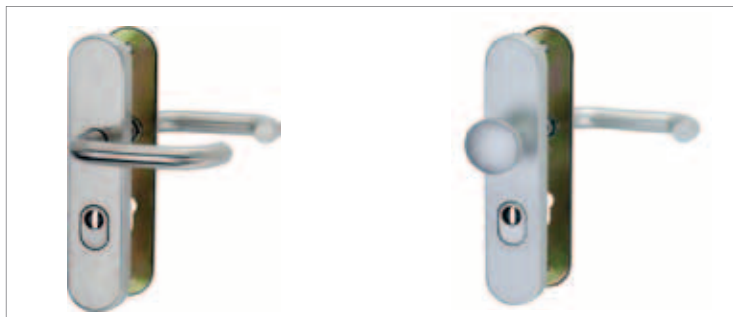
Lieferung incl. Befestigungszubehör für 40-65 mm TS.

Neu!
Jetzt auch in Edelstahl

ARTIKELBEZEICHNUNG	■	LOCHUNG	BESTELL-NR.	VE	
FS-Drückergarnitur	9 mm	72 mm PZ 11 mm Außenschild	1423/0000	1 Grt.	
FS-Wechselgarnitur	9 mm	72 mm PZ 11 mm Außenschild	1422/0000	1 Grt.	
Panikstift Typ W		9 x 60/60 geprüft	0563/6060	1 St.	

festdrehbar gelagert, Stahlunterkonstruktion mit Stütznocken, verdeckte Verschraubung. Langschildausführung. ZA für Zylinderüberstand 8-15 mm.

DIN 18257 **ES 1**



F1	EST

INFOthek

Lieferung incl. Befestigungszubehör für 40-65 mm TS.

Neu!
Jetzt auch in Edelstahl

ARTIKELBEZEICHNUNG	■	LOCHUNG	BESTELL-NR.	VE	
FS-Drückergarnitur	9 mm	72 mm ZA 15 mm Außenschild	1425/0000	1 Grt.	
FS-Wechselgarnitur	9 mm	72 mm ZA 15 mm Außenschild	1424/0000	1 Grt.	
Panikstift Typ W		9 x 60/60 geprüft	0563/6060	1 St.	

festdrehbar gelagert, Stahlunterkonstruktion mit Stütznocken, verdeckte Verschraubung. Langschildausführung.

DIN 18257 **ES 1**



F1	EST

INFOthek

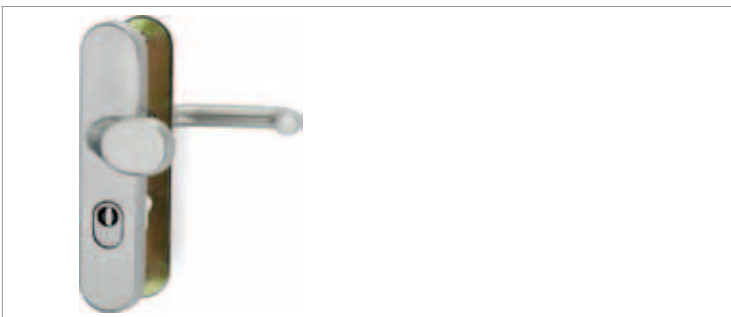
Lieferung incl. Befestigungszubehör für 40-65 mm TS.

Neu!
Jetzt auch in Edelstahl

ARTIKELBEZEICHNUNG	■	LOCHUNG	BESTELL-NR.	VE	
FS-Wechselgarnitur	9 mm	72 mm PZ 11 mm Außenschild	1505/0000	1 Grt.	

festdrehbar gelagert, Stahlunterkonstruktion mit Stütznocken, verdeckte Verschraubung. Langschildausführung. ZA für Zylinderüberstand 8-15 mm.

DIN 18257 **ES 1**



F1	EST

INFOthek

Lieferung incl. Befestigungszubehör für 40-65 mm TS.

Neu!
Jetzt auch in Edelstahl

ARTIKELBEZEICHNUNG	■	LOCHUNG	BESTELL-NR.	VE	
FS-Wechselgarnitur	9 mm	72 mm ZA 15 mm Außenschild	1507/0000	1 Grt.	

festdrehbar gelagert, Stahlunterkonstruktion mit Stütznocken, verdeckte Verschraubung. Langschildausführung.

DIN 18257 **ES 1**



F1	EST

INFOthek

Lieferung incl. Befestigungszubehör für 40-65 mm TS.

Neu!
Jetzt auch in Edelstahl

ARTIKELBEZEICHNUNG	■	LOCHUNG	BESTELL-NR.	VE	
FS-Drückergarnitur mit Gehrungsdruckerpaar	9 mm	72 mm PZ 11 mm Außenschild	1514/0000	1 Grt.	
FS-Wechselgarnitur mit Gehrungsdruckerlochteil	9 mm	72 mm PZ 11 mm Außenschild	1515/0000	1 Grt.	

festdrehbar gelagert, Stahlunterkonstruktion mit Stütznocken, verdeckte Verschraubung. Langschildausführung. ZA für Zylinderüberstand 8-15 mm.

DIN 18257 **ES 1**



F1	EST

INFOthek

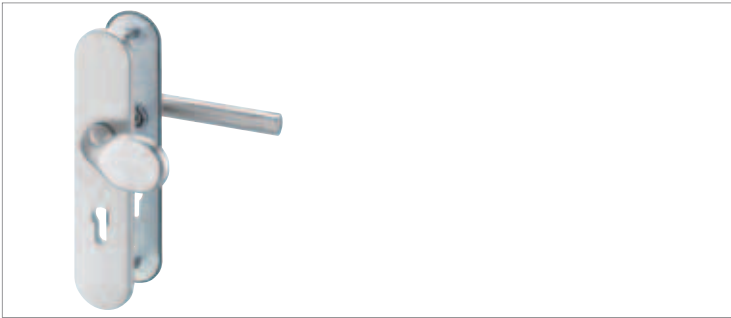
Lieferung incl. Befestigungszubehör für 40-65 mm TS.

Neu!
Jetzt auch in Edelstahl

ARTIKELBEZEICHNUNG	■	LOCHUNG	BESTELL-NR.	VE	
FS-Drückergarnitur mit Gehrungsdruckerpaar	9 mm	72 mm ZA 15 mm Außenschild	1516/0000	1 Grt.	
FS-Wechselgarnitur mit Gehrungsdruckerlochteil	9 mm	72 mm ZA 15 mm Außenschild	1517/0000	1 Grt.	

festdrehbar gelagert, Stahlunterkonstruktion mit Stütznocken, verdeckte Verschraubung. Langschildausführung.

DIN 18257 **ES 1**



F1	EST

INFOthek

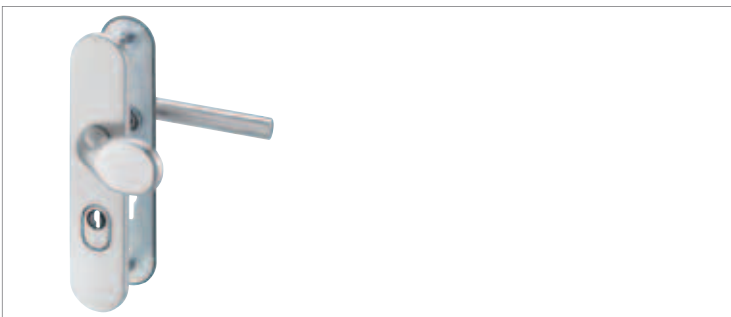
Lieferung incl. Befestigungszubehör für 40-65 mm TS.

Neu!
Jetzt auch in Edelstahl

ARTIKELBEZEICHNUNG	■	LOCHUNG	BESTELL-NR.	VE	
FS-Wechselgarnitur mit Gehungsdruckerlochteil	9 mm	72 mm PZ 11 mm Außenschild	1502/0000	1 Grt.	

festdrehbar gelagert, Stahlunterkonstruktion mit Stütznocken, verdeckte Verschraubung. Langschildausführung. ZA für Zylinderüberstand 8-15 mm.

DIN 18257 **ES 1**



F1	EST

INFOthek

Lieferung incl. Befestigungszubehör für 40-65 mm TS.

Neu!
Jetzt auch in Edelstahl

ARTIKELBEZEICHNUNG	■	LOCHUNG	BESTELL-NR.	VE	
FS-Wechselgarnitur mit Gehungsdruckerlochteil	9 mm	72 mm ZA 15 mm Außenschild	1504/0000	1 Grt.	

festdrehbar gelagert, Stahlunterkonstruktion mit Stütznocken, verdeckte Verschraubung. Kurzschildausführung.



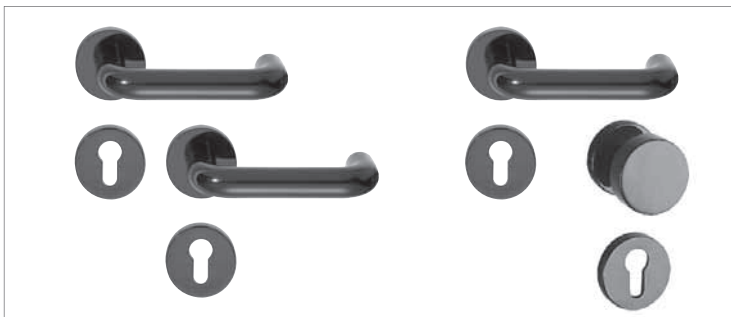
F14	

INFOthek

Lieferung incl. Befestigungszubehör für 40-65 mm TS.

ARTIKELBEZEICHNUNG	■	LOCHUNG	BESTELL-NR.	VE	
Kunststoff FS-Drückergarnitur	9 mm	72 mm PZ	1413/0000	1 Grt.	
Kunststoff FS-Wechselgarnitur	9 mm	72 mm PZ	1414/0000	1 Grt.	
Panikstift Typ W		9x60/60 geprüft	0563/6060	1 St.	

festdrehbar gelagert, Stahlunterkonstruktion mit Stütznocken, verdeckte Verschraubung.



F14	

INFOthek

Lieferung incl. Befestigungszubehör für 40-65 mm TS.

ARTIKELBEZEICHNUNG	■	LOCHUNG	BESTELL-NR.	VE	
Kunststoff FS-Drückergarnitur	9 mm	PZ	1415/0000	1 Grt.	
Kunststoff FS-Wechselgarnitur	9 mm	PZ	1416/0000	1 Grt.	
Panikstift Typ W		9x60/60 geprüft	0563/6060	1St.	

festdrehbar gelagert, Stahlunterkonstruktion mit Stütznocken, verdeckte Verschraubung. Kurzschildausführung.



F14	

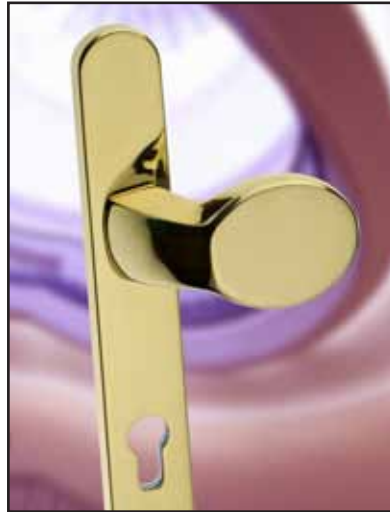
INFOthek

Lieferung incl. Befestigungszubehör für 40-65 mm TS.

ARTIKELBEZEICHNUNG	■	LOCHUNG	BESTELL-NR.	VE	
Kunststoff FS-Drückergarnitur	9 mm	72 mm PZ	1428/0000	1 Grt.	
Kunststoff FS-Wechselgarnitur	9 mm	72 mm PZ	1429/0000	1 Grt.	
Panikstift Typ W		9x60/60 geprüft	0563/6060	1 St.	

RAHMENTÜRBESEHLÄGE	SEITEN
Technische Daten Rahmentürbeschläge	112 - 113
Montagesets für Rahmentürbeschläge	114 - 115
Rahmentürbeschläge Serie Kronos	116 - 121
Rahmentürbeschläge Serie Kronos SKG	123 - 127
Rahmentür-Kombi Schild/Rosette SKG	128
Rahmentürbeschläge Serie Uranus	129 - 133
Rahmentürbeschläge 26 mm oval, massiv Serie Atlas	137 - 139
Rahmentürbeschläge 30 mm kantig, massiv Serie Pan	141 - 143
Rahmentürbeschläge Kombi Schild/Rosette	144
Rahmentürdrücker / Knöpfe	145 - 159
Rahmentürrosetten oval / kantig	161 - 167

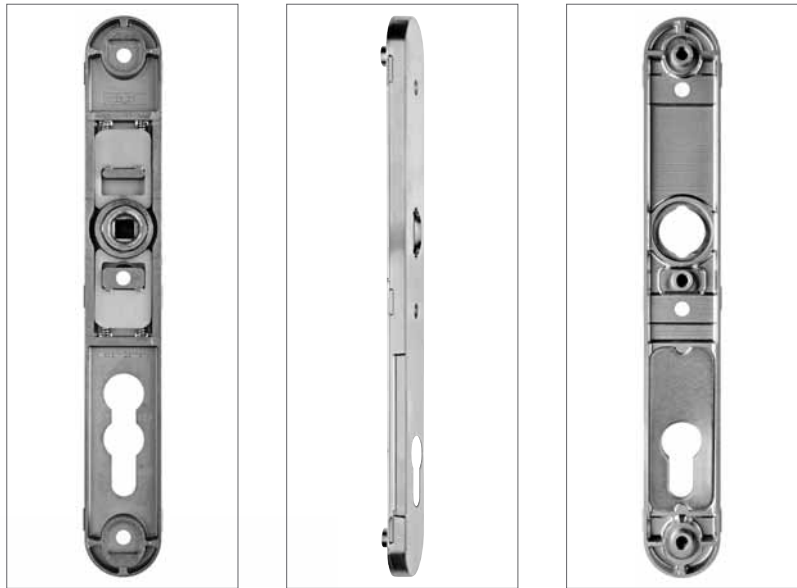
 ab Seite 116	 ab Seite 116	 ab Seite 117
 ab Seite 118	 ab Seite 117	 ab Seite 117
 ab Seite 120	 ab Seite 117	
 ab Seite 124	 ab Seite 125	 ab Seite 125
 ab Seite 125	 ab Seite 125	 ab Seite 126
 Seite 128		



RAHMENTÜRBEBSCHLÄGE

dieckmann®

Das Original
„made in Germany“



- ✓ Fstdrehbare Lochteilverbindung durch Verbördelung
- ✓ Feste Verbindung von Griff oder Bügelgriff durch verdeckte Verschraubung mit dem Außenschild
- ✓ Rechts - links Verwendbarkeit der Griffe
- ✓ Voneinander unabhängige Montage von Griffplatte und Innengarnitur

- ✓ Vernieteter Anbohrschutz im Außenschild
- ✓ Seitliche Rastnasen zum Aufclipsen gewähren eine stabile Fixierung der Deckschilder auf dem Grundschild
- ✓ Flächenbündiges Aufliegen der Schilder auf dem Türblatt
- ✓ Innendrücker mit Rückholmechanik
- ✓ Der Profilzylinder wird eng umfasst. Der Schloss-Zuhaltensbereich wird geschützt
- ✓ Alle KRONOS-GARNITUREN auch mit Ziehschutz (ZA) lieferbar:
Ziehschutzeinsätze federnd gelagert
Alu-Außenschild ZA massiv
für 12 - 17 mm Zylinderüberstand
EST-Außenschild ZA Clip
für 9 - 12 mm Zylinderüberstand
- ✓ Druckguss-Unterkonstruktion
- ✓ 3-fache Verschraubung (Bohrloch-Ø für M6)

dieckmann®

PZ-GARNITUREN / STANDARD

Schildhöhe aussen	10 mm
Schildhöhe innen	10 mm
Vierkantmass	8 mm
Entfernung	92 mm
Lochungsart	PZ
Metallstütznocken im Aussenschild	10 mm

BOHRBILD / STANDARD

obere Stütznocke/ Mitte Nuss	75,5 mm
mittlere Stütznocke/Mitte Nuss	21,5 mm
untere Stütznocke/Mitte Nuss	134,5 mm

ABWEICHENDES BOHRBILD AUF ANFRAGE

ZA-GARNITUREN / STANDARD

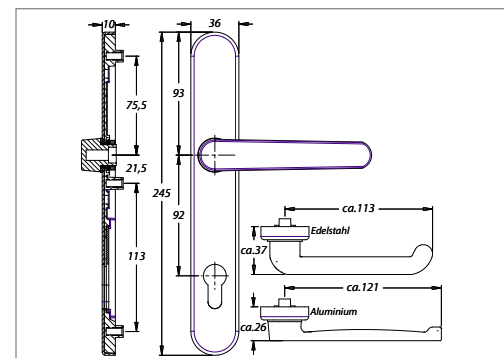
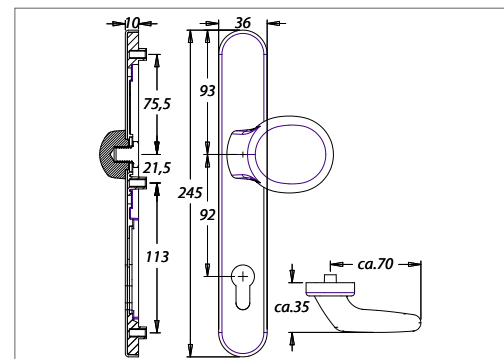
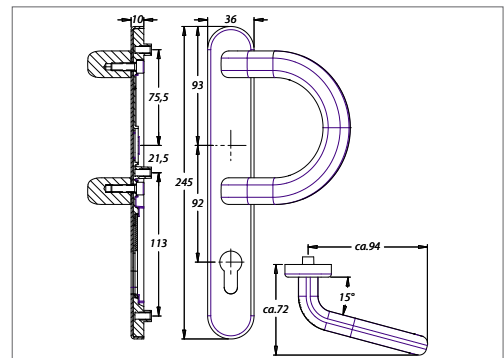
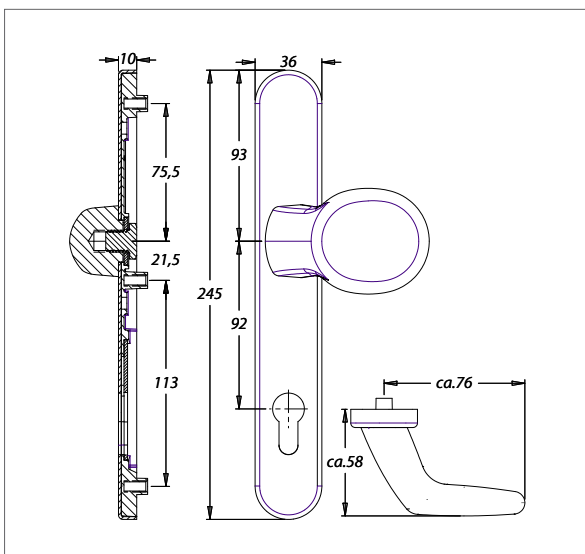
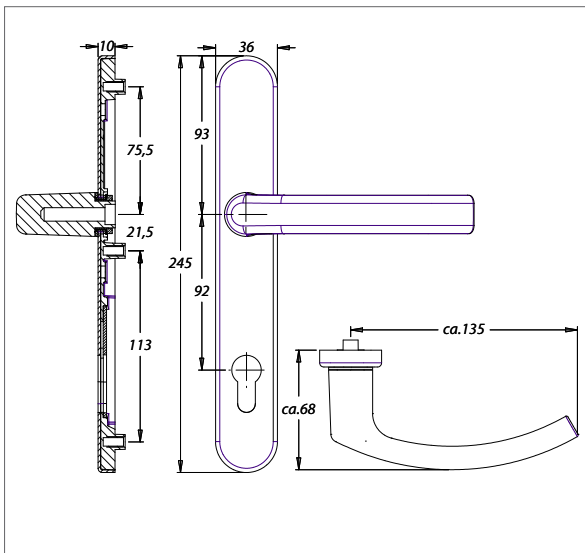
Schildhöhe aussen, Alu 15 mm, EST 10 mm	
Schildhöhe innen	10 mm
Vierkantmass	8 mm
Entfernung	92 mm
Lochungsart	ZA
Metallstütznocken im Aussenschild	10 mm

LIEFERBARE ABWEICHUNGEN

	OSL / ODL / blind
PZ und ZA :	72 mm / 88 mm

ZERTIFIZIERUNGEN

SKG
EN 179 (auf Anfrage)



MONTAGESETS ZU RAHMENTÜR BESCHLÄGEN

Auch bei den Rahmengarnituren bietet das Aufnahmesystem für Griffe und Knöpfe individuelle Kombinationsmöglichkeiten und hält die Lagerhaltung durch rechts/links Verwendbarkeit geringer.

Eine feste und verdrehsichere Befestigung der Griffe gewährleisten die Gewinde-Schraube mit U-Scheibe, die bereits vom Werk vormontiert geliefert werden.

Bei einem Richtungswechsel der Griffe empfehlen wir die Befestigung mittels Ringschlüssel SW 17.



Kappenheber
Best.-Nr. 9112

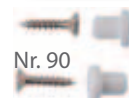
Anschlagschablone
Best.-Nr. 9149



Bestellinformationen
zu Kappenheber und
Anschlagschablone
sh. Seite 250.

INFOthek

Standardmäßig liefern wir keine Montagesets zu den Rahmentürbeschlägen der Serien Kronos und Uranus. Bitte gesondert bestellen. SKG-Garnituren sind incl. Montagesets.



Nr. 90



Nr. 91

SPREIZNOCKEN FÜR INNENSCHILDER UND DRÜCKER AUF ROSETTE

	JE 2 SENKSCHRAUBEN	BESTELL-NR.
2 Kunststoff-Spreiznocken für Innenschilder	M5 x 25	9000/0090
2 Kunststoff-Spreiznocken für Rosetten-Drücker	M5 x 25	9000/0091

FÜR AUSFÜHRUNG DRÜCKER/DRÜCKER UND 8 MM SCHLOSSNUSS

TÜRSTÄRKE MM	JE 1 ■ STIFT	JE 3 LIKO-SCHRAUBEN VERZINKT	BESTELL-NR.
50-55	8 x 120	M6 x 60 mm	9000/0010
55-60	8 x 120	M6 x 65 mm	9000/0020
60-65	8 x 130	M6 x 70 mm	9000/0030
65-70	8 x 130	M6 x 75 mm	9000/0040
70-75	8 x 130	M6 x 80 mm	9000/0050
80-85	8 x 140	M6 x 90 mm	9000/0060
85-90	8 x 150	M6 x 95 mm	9000/0080



dieckmann®

MONTAGESETS ZU RAHMENÜRBESCHLÄGEN

FÜR AUSFÜHRUNG DRÜCKER/DRÜCKER UND 10 MM SCHLOSSNUSS

TÜRSTÄRKE MM	JE 1 ■ STIFT	JE 3 LIKO-SCHRAUBEN VERZINKT	BESTELL-NR.
50-55	8/10 x 120	M6 x 60 mm	9000/0110
55-60	8/10 x 120	M6 x 65 mm	9000/0120
60-65	8/10 x 130	M6 x 70 mm	9000/0130
65-70	8/10 x 130	M6 x 75 mm	9000/0140
70-75	8/10 x 130	M6 x 80 mm	9000/0150
80-85	8/10 x 130	M6 x 90 mm	9000/0160
85-90	8/10 x 150	M6 x 95 mm	9000/0180



FÜR AUSFÜHRUNG WECHSEL UND 8 MM SCHLOSSNUSS

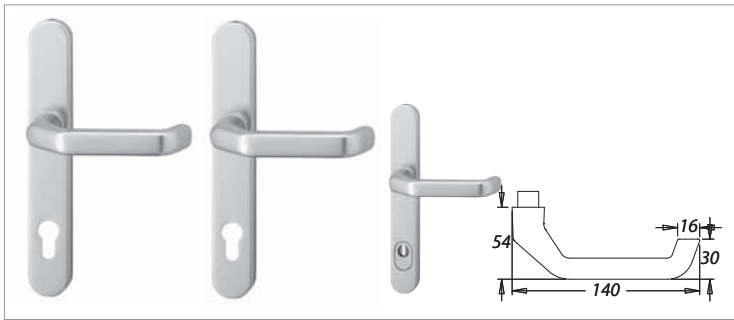
TÜRSTÄRKE MM	JE 1 ■- STIFT MM	JE 3 LIKO-SCHRAUBEN VERZINKT	BESTELL-NR.
50-55	8 x 75	M6 x 60 mm	9000/0011
55-60	8 x 75	M6 x 65 mm	9000/0021
60-65	8 x 100	M6 x 70 mm	9000/0031
65-70	8 x 100	M6 x 75 mm	9000/0041
70-75	8 x 100	M6 x 80 mm	9000/0051
80-85	8 x 100	M6 x 90 mm	9000/0061
85-90	8 x 120	M6 x 95 mm	9000/0081



FÜR AUSFÜHRUNG WECHSEL UND 10 MM SCHLOSSNUSS

TÜRSTÄRKE MM	JE 1 ■- STIFT MM	JE 3 LIKO-SCHRAUBEN VERZINKT	BESTELL-NR.
50-55	8/10 x 70	M6 x 60 mm	9000/0111
55-60	8/10 x 80	M6 x 65 mm	9000/0121
60-65	8/10 x 95	M6 x 70 mm	9000/0131
65-70	8/10 x 95	M6 x 75 mm	9000/0141
70-75	8/10 x 95	M6 x 80 mm	9000/0151
80-85	8/10 x 95	M6 x 90 mm	9000/0161
85-90	8/10 x 120	M6 x 95 mm	9000/0181





F1	F5
F9	F12
EST	
F25 PVD	F17 M3

INFOthek

Zubehör bitte gesondert bestellen. Seiten 114-115.

ARTIKELBEZEICHNUNG	■	LOCHUNG	BESTELL-NR.	VE	AUSFÜHRUNG
Garnitur Drücker/Drücker	8 mm	92 mm PZ	1200/0035	1 Grt.	PZ
Garnitur Drücker/Drücker	8 mm	92 mm ZA	1200/0045	1 Grt.	ZA
Außengarnitur Drücker	8 mm	92 mm PZ	1200/0135	1 St.	PZ
Außengarnitur Drücker	8 mm	92 mm ZA	1200/0145	1 St.	ZA
Innengarnitur	8 mm	92 mm PZ	1200/0235	1 St.	PZ



F1	F5
F9	F12
EST	
F25 PVD	F17 M3

INFOthek

Zubehör bitte gesondert bestellen. Seiten 114-115.

ARTIKELBEZEICHNUNG	■	LOCHUNG	BESTELL-NR.	VE	AUSFÜHRUNG
Wechselgarnitur mit Griff K2	8 mm	92 mm PZ	1200/2035	1 Grt.	PZ
Wechselgarnitur mit Griff K2	8 mm	92 mm ZA	1200/2045	1 Grt.	ZA
Außengarnitur mit Griff K2	8 mm	92 mm PZ	0000/2135	1 St.	PZ
Außengarnitur mit Griff K2	8 mm	92 mm ZA	0000/2145	1 St.	ZA



F1	F5
F9	F12
EST	
F25 PVD	F17 M3

INFOthek

Zubehör bitte gesondert bestellen. Seiten 114-115.

ARTIKELBEZEICHNUNG	■	LOCHUNG	BESTELL-NR.	VE	AUSFÜHRUNG
Wechselgarnitur mit Griff B1	8 mm	92 mm PZ	1200/1035	1 Grt.	PZ
Wechselgarnitur mit Griff B1	8 mm	92 mm ZA	1200/1045	1 Grt.	ZA
Wechselgarnitur mit Griff K3	8 mm	92 mm PZ	1200/3035	1 Grt.	PZ
Wechselgarnitur mit Griff K3	8 mm	92 mm ZA	1200/3045	1 Grt.	ZA
Außengarnitur mit Griff B1	8 mm	92 mm PZ	0000/1135	1 St.	PZ
Außengarnitur mit Griff B1	8 mm	92 mm ZA	0000/1145	1 St.	ZA
Außengarnitur mit Griff K3	8 mm	92 mm PZ	0000/3135	1 St.	PZ
Außengarnitur mit Griff K3	8 mm	92 mm ZA	0000/3145	1 St.	ZA



F1	F5
F9	F12
EST	

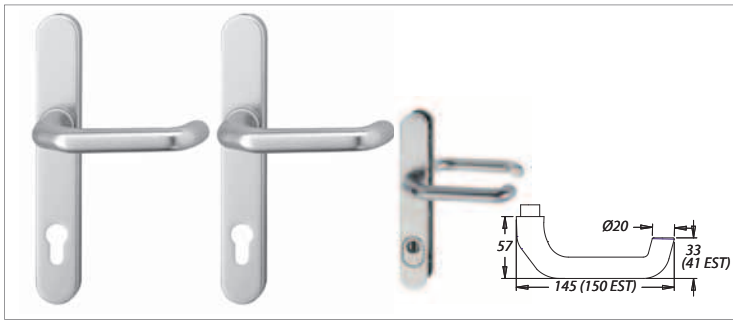
INFOthek

Zubehör bitte gesondert bestellen. Seiten 114-115.

EST R9 nur ähnlich. Sh. Zeichnung S. 113.

K2R nur in Aluminium.

ARTIKELBEZEICHNUNG	■	LOCHUNG	BESTELL-NR.	VE	AUSFÜHRUNG
Rollladengarnitur mit Dr. R9	8 mm	92 mm PZ	1200/9035	1 Grt.	PZ
Rollladengarnitur mit Dr. R9	8 mm	92 mm ZA	1200/9045	1 Grt.	ZA
Außengarnitur mit Dr. R9	8 mm	92 mm PZ	0000/9135	1 St.	PZ
Außengarnitur mit Dr. R9	8 mm	92 mm ZA	0000/9145	1 St.	ZA
Außengarnitur mit Griff K2R	8 mm	92 mm PZ	0000/7135	1 St.	PZ



F1	F5
F9	F12
EST	

INFOthek

Zubehör bitte gesondert bestellen. Seiten 114-115

ARTIKELBEZEICHNUNG	■	LOCHUNG	BESTELL-NR.	VE	AUSFÜHRUNG
Garnitur Drücker/Drücker	8 mm	72 mm PZ	1300/0635	1 Grt.	PZ
Garnitur Drücker/Drücker	8 mm	72 mm ZA	1300/0645	1 Grt.	ZA
Garnitur Drücker/Drücker	8 mm	92 mm PZ	1300/0035	1 Grt.	PZ
Garnitur Drücker/Drücker	8 mm	92 mm ZA	1300/0045	1 Grt.	ZA
Außengarnitur Drücker	8 mm	92 mm PZ	1300/0135	1 St.	PZ
Außengarnitur Drücker	8 mm	92 mm ZA	1300/0145	1 St.	ZA
Innengarnitur	8 mm	72 mm PZ	1300/0835	1 St.	PZ
Innengarnitur	8 mm	92 mm PZ	1300/0235	1 St.	ZA



F1	F5
F9	F12
EST	

INFOthek

Zubehör bitte gesondert bestellen. Seiten 114-115

ARTIKELBEZEICHNUNG	■	LOCHUNG	BESTELL-NR.	VE	AUSFÜHRUNG
Wechselgarnitur mit Griff K2	8 mm	72 mm PZ	1300/2635	1 Grt.	PZ
Wechselgarnitur mit Griff K2	8 mm	72 mm ZA	1300/2645	1 Grt.	ZA
Wechselgarnitur mit Griff K2	8 mm	92 mm PZ	1300/2035	1 Grt.	PZ
Wechselgarnitur mit Griff K2	8 mm	92 mm ZA	1300/2045	1 Grt.	ZA
Außengarnitur mit Griff K2	8 mm	92 mm PZ	0000/2135	1 St.	PZ
Außengarnitur mit Griff K2	8 mm	92 mm ZA	0000/2145	1 St.	ZA



F1	F5
F9	F12
EST	

INFOthek

Zubehör bitte gesondert bestellen. Seiten 114-115

ARTIKELBEZEICHNUNG	■	LOCHUNG	BESTELL-NR.	VE	AUSFÜHRUNG
Wechselgarnitur mit Griff B1	8 mm	72 mm PZ	1300/1635	1 Grt.	PZ
Wechselgarnitur mit Griff B1	8 mm	72 mm ZA	1300/1645	1 Grt.	ZA
Wechselgarnitur mit Griff B1	8 mm	92 mm PZ	1300/1035	1 Grt.	PZ
Wechselgarnitur mit Griff B1	8 mm	92 mm ZA	1300/1045	1 Grt.	ZA
Wechselgarnitur mit Griff K3	8 mm	92 mm PZ	1300/3035	1 Grt.	PZ
Wechselgarnitur mit Griff K3	8 mm	92 mm ZA	1300/3045	1 Grt.	ZA
Außengarnitur mit Griff B1	8 mm	92 mm PZ	0000/1135	1 St.	PZ
Außengarnitur mit Griff B1	8 mm	92 mm ZA	0000/1145	1 St.	ZA
Außengarnitur mit Griff K3	8 mm	92 mm PZ	0000/3135	1 St.	PZ
Außengarnitur mit Griff K3	8 mm	92 mm ZA	0000/3145	1 St.	ZA



F1	F5
F9	F12
EST	

INFOthek

Zubehör bitte gesondert bestellen. Seiten 114-115.

EST R9 nur ähnlich. Sh. Zeichnung S. 113.

K2R nur in Aluminium.

ARTIKELBEZEICHNUNG	■	LOCHUNG	BESTELL-NR.	VE	AUSFÜHRUNG
Rollladengarnitur mit Dr. R9	8 mm	72 mm PZ	1300/9635	1 Grt.	PZ
Rollladengarnitur mit Dr. R9	8 mm	72 mm ZA	1300/9645	1 Grt.	ZA
Rollladengarnitur mit Dr. R9	8 mm	92 mm PZ	1300/9035	1 Grt.	PZ
Rollladengarnitur mit Dr. R9	8 mm	92 mm ZA	1300/9045	1 Grt.	ZA
Außengarnitur mit Dr. R9	8 mm	92 mm PZ	0000/9135	1 St.	PZ
Außengarnitur mit Dr. R9	8 mm	92 mm ZA	0000/9145	1 St.	ZA
Außengarnitur mit Griff K2R	8 mm	92 mm PZ	0000/7135	1 St.	PZ



F1	F5
F9	F12
EST	
F25 PVD	F17 M3

INFOthek

Zubehör bitte gesondert bestellen. Seiten 114-115

ARTIKELBEZEICHNUNG	■	LOCHUNG	BESTELL-NR.	VE	AUSFÜHRUNG
Garnitur Drücker/Drücker	8 mm	92 mm PZ	2000/0035	1 Grt.	PZ
Garnitur Drücker/Drücker	8 mm	92 mm ZA	2000/0045	1 Grt.	ZA
Außengarnitur Drücker	8 mm	92 mm PZ	2000/0135	1 St.	PZ
Außengarnitur Drücker	8 mm	92 mm ZA	2000/0145	1 St.	ZA
Innengarnitur	8 mm	92 mm PZ	2000/0235	1 St.	PZ

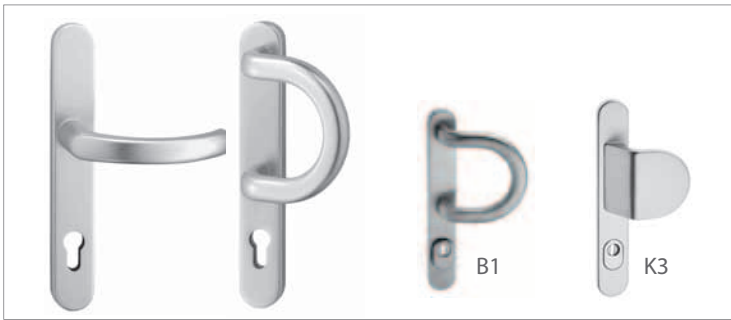


F1	F5
F9	F12
EST	
F25 PVD	F17 M3

INFOthek

Zubehör bitte gesondert bestellen. Seiten 114-115

ARTIKELBEZEICHNUNG	■	LOCHUNG	BESTELL-NR.	VE	AUSFÜHRUNG
Wechselgarnitur mit Griff K2	8 mm	92 mm PZ	2000/2035	1 Grt.	PZ
Wechselgarnitur mit Griff K2	8 mm	92 mm ZA	2000/2045	1 Grt.	ZA
Außengarnitur mit Griff K2	8 mm	92 mm PZ	0000/2135	1 St.	PZ
Außengarnitur mit Griff K2	8 mm	92 mm ZA	0000/2145	1 St.	ZA



F1	F5
F9	F12
EST	
F25 PVD	F17 M3

INFOthek

Zubehör bitte gesondert bestellen. Seiten 114-115

ARTIKELBEZEICHNUNG	■	LOCHUNG	BESTELL-NR.	VE	AUSFÜHRUNG
Wechselgarnitur mit Griff B1	8 mm	92 mm PZ	2000/1035	1 Grt.	PZ
Wechselgarnitur mit Griff B1	8 mm	92 mm ZA	2000/1045	1 Grt.	ZA
Wechselgarnitur mit Griff K3	8 mm	92 mm PZ	2000/3035	1 Grt.	PZ
Wechselgarnitur mit Griff K3	8 mm	92 mm ZA	2000/3045	1 Grt.	ZA
Außengarnitur mit Griff B1	8 mm	92 mm PZ	0000/1135	1 St.	PZ
Außengarnitur mit Griff B1	8 mm	92 mm ZA	0000/1145	1 St.	ZA
Außengarnitur mit Griff K3	8 mm	92 mm PZ	0000/3135	1 St.	PZ
Außengarnitur mit Griff K3	8 mm	92 mm ZA	0000/3145	1 St.	ZA



F1	F5
F9	F12
EST	

INFOthek

Zubehör bitte gesondert bestellen. Seiten 114-115.

EST R9 nur ähnlich. Sh. Zeichnung S. 113.

K2R nur in Aluminium.

ARTIKELBEZEICHNUNG	■	LOCHUNG	BESTELL-NR.	VE	AUSFÜHRUNG
Rollladengarnitur mit Dr. R9	8 mm	92 mm PZ	2000/9035	1 Grt.	PZ
Rollladengarnitur mit Dr. R9	8 mm	92 mm ZA	2000/9045	1 Grt.	ZA
Außengarnitur mit Dr. R9	8 mm	92 mm PZ	0000/9135	1 St.	PZ
Außengarnitur mit Dr. R9	8 mm	92 mm ZA	0000/9145	1 St.	ZA
Außengarnitur, mit Griff K2R	8 mm	92 mm PZ	0000/7135	1 St.	PZ



- ✓ Fest-drehbare Lochteilverbindung durch Verbördelung
- ✓ Feste Verbindung von Griff oder Bügelgriff durch verdeckte Verschraubung mit dem Außenschild
- ✓ Rechts - links Verwendbarkeit der Griffe
- ✓ Voneinander unabhängige Montage von Griffplatte und Innengarnitur
- ✓ Vernieteter Anbohrschutz im Außenschild
- ✓ Seitliche Rastnasen zum Aufclipsen gewähren eine stabile Fixierung der Deckschilder auf dem Grundschild
- ✓ Flächenbündiges Aufliegen der Schilder auf dem Türblatt
- ✓ Innendrücker mit Rückholmechanik
- ✓ Der Profilzylinder wird eng umfaßt. Der Schloss-Zuhaltungsbereich wird geschützt
- ✓ Alle KRONOS-GARNITUREN auch mit Zieh-schutz (ZA) lieferbar.
Zieh-schutz-einsätze federnd gelagert für 12 - 17 mm Zylinderüberstand.
- ✓ Massives Außenschild
- ✓ 3-fache Verschraubung (Bohrloch-Ø für M6)



RAHMENTÜRBECHLÄGE

dieckmann®



Ausführung EDELSTAHL*
abweichendes Bohrbild sh. Seite 128



Ausführung ALUMINIUM



F1	F5
F9	F12
EST*	

INFOthek

SKG-Prüfzertifikate nur gültig für komplette Garnituren incl. geprüftem Zubehör. Die Lieferung der SKG-Garnituren erfolgt incl. Zubehör für TS 69-75 mm.

ARTIKELBEZEICHNUNG	■	LOCHUNG	BESTELL-NR. ALU	VE	AUSFÜHRUNG
Garnitur Drücker/Drücker	8 mm	92 mm PZ	1201/0535	1 Grt.	PZ
Garnitur Drücker/Drücker	8 mm	92 mm ZA	1201/0545	1 Grt.	ZA
ARTIKELBEZEICHNUNG	■	LOCHUNG	BESTELL-NR. EST	VE	ABWEICHENDES BOHRBILD
Garnitur Drücker/Drücker	8 mm	92 mm PZ	1207/0535	1 Grt.	PZ
Garnitur Drücker/Drücker	8 mm	92 mm ZA	1207/0545	1 Grt.	ZA



Ausführung EDELSTAHL*
abweichendes Bohrbild sh. Seite 128



Ausführung ALUMINIUM



F1	F5
F9	F12
EST*	

INFOthek

SKG-Prüfzertifikate nur gültig für komplette Garnituren incl. geprüftem Zubehör. Die Lieferung der SKG-Garnituren erfolgt incl. Zubehör für TS 69-75 mm.

ARTIKELBEZEICHNUNG	■	LOCHUNG	BESTELL-NR. ALU	VE	AUSFÜHRUNG
Wechselgarnitur mit Griff K2	8 mm	92 mm PZ	1201/2535	1 Grt.	PZ
Wechselgarnitur mit Griff K2	8 mm	92 mm ZA	1201/2545	1 Grt.	ZA
ARTIKELBEZEICHNUNG	■	LOCHUNG	BESTELL-NR. EST	VE	ABWEICHENDES BOHRBILD
Wechselgarnitur mit Griff K2	8 mm	92 mm PZ	1207/2535	1 Grt.	PZ
Wechselgarnitur mit Griff K2	8 mm	92 mm ZA	1207/2545	1 Grt.	ZA



Ausführung ALUMINIUM



F1	F5
F9	F12

INFOthek
 SKG-Prüfzertifikate nur gültig für komplette Garnituren incl. geprüftem Zubehör.
 Die Lieferung der SKG-Garnituren erfolgt incl. Zubehör für TS 69-75 mm.

ARTIKELBEZEICHNUNG	■	LOCHUNG	BESTELL-NR.	VE	AUSFÜHRUNG
Wechselgarnitur mit Griff B1	8 mm	92 mm PZ	1201/1535	1 Grt.	PZ
Wechselgarnitur mit Griff B1	8 mm	92 mm ZA	1201/1545	1 Grt.	ZA



Ausführung EDELSTAHL*
 abweichendes Bohrbild sh. Seite 128



Ausführung ALUMINIUM



F1	F5
F9	F12
EST*	

INFOthek
 SKG-Prüfzertifikate nur gültig für komplette Garnituren incl. geprüftem Zubehör.
 Die Lieferung der SKG-Garnituren erfolgt incl. Zubehör für TS 69-75 mm.

 EST R9 nur ähnlich.
 K2R nur in Aluminium.

ARTIKELBEZEICHNUNG	■	LOCHUNG	BESTELL-NR. ALU	VE	AUSFÜHRUNG
Rollladengarnitur mit Dr. R9	8 mm	92 mm PZ	1201/9535	1 Grt.	PZ
Rollladengarnitur mit Dr. R9	8 mm	92 mm ZA	1201/9545	1 Grt.	ZA
Rollladenwechselgarnitur mit Griff K2R	8 mm	92 mm PZ	1201/7535	1 Grt.	PZ
ARTIKELBEZEICHNUNG	■	LOCHUNG	BESTELL-NR. EST	VE	ABWEICHENDES BOHRBILD
Rollladengarnitur mit Dr. R9	8 mm	92 mm PZ	1207/9535	1 Grt.	PZ
Rollladengarnitur mit Dr. R9	8 mm	92 mm ZA	1207/9545	1 Grt.	ZA



Ausführung EDELSTAHL*
abweichendes Bohrbild sh. Seite 128



Ausführung ALUMINIUM



F1	F5
F9	F12
EST*	

INFOthek

SKG-Prüfzertifikate nur gültig für komplette Garnituren incl. geprüftem Zubehör.
Die Lieferung der SKG-Garnituren erfolgt incl. Zubehör für TS 69-75 mm.

ARTIKELBEZEICHNUNG	■	LOCHUNG	BESTELL-NR. ALU	VE	AUSFÜHRUNG
Garnitur Drücker/Drücker	8 mm	92 mm PZ	2001/0535	1 Grt.	PZ
Garnitur Drücker/Drücker	8 mm	92 mm ZA	2001/0545	1 Grt.	ZA
ARTIKELBEZEICHNUNG	■	LOCHUNG	BESTELL-NR. EST	VE	ABWEICHENDES BOHRBILD
Garnitur Drücker/Drücker	8 mm	92 mm PZ	2007/0535	1 Grt.	PZ
Garnitur Drücker/Drücker	8 mm	92 mm ZA	2007/0545	1 Grt.	ZA



Ausführung EDELSTAHL*
abweichendes Bohrbild sh. Seite 128



Ausführung ALUMINIUM



F1	F5
F9	F12
EST*	

INFOthek

SKG-Prüfzertifikate nur gültig für komplette Garnituren incl. geprüftem Zubehör.
Die Lieferung der SKG-Garnituren erfolgt incl. Zubehör für TS 69-75 mm.

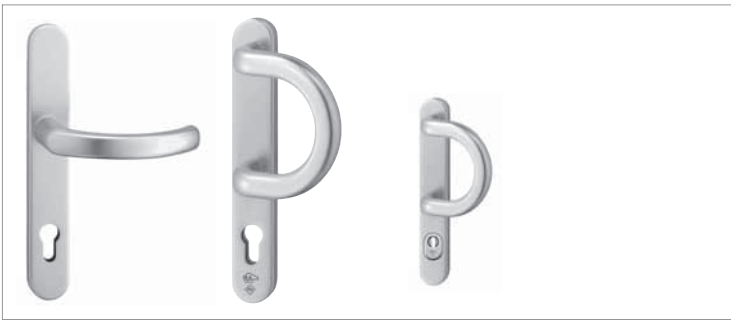
ARTIKELBEZEICHNUNG	■	LOCHUNG	BESTELL-NR. ALU	VE	AUSFÜHRUNG
Wechselgarnitur mit Griff K2	8 mm	92 mm PZ	2001/2535	1 Grt.	PZ
Wechselgarnitur mit Griff K2	8 mm	92 mm ZA	2001/2545	1 Grt.	ZA
ARTIKELBEZEICHNUNG	■	LOCHUNG	BESTELL-NR. EST	VE	ABWEICHENDES BOHRBILD
Wechselgarnitur mit Griff K2	8 mm	92 mm PZ	2007/2535	1 Grt.	PZ
Wechselgarnitur mit Griff K2	8 mm	92 mm ZA	2007/2545	1 Grt.	ZA



Ausführung EDELSTAHL*
abweichendes Bohrbild sh. Seite 128



Ausführung ALUMINIUM



F1	F5
F9	F12
EST*	

INFOthek
SKG-Prüfzertifikate nur gültig für komplette Garnituren incl. geprüftem Zubehör. Die Lieferung der SKG-Garnituren erfolgt incl. Zubehör für TS 69-75 mm.

ARTIKELBEZEICHNUNG	■	LOCHUNG	BESTELL-NR.	VE	AUSFÜHRUNG
Wechselgarnitur mit Griff B1	8 mm	92 mm PZ	2001/1535	1 Grt.	PZ
Wechselgarnitur mit Griff B1	8 mm	92 mm ZA	2001/1545	1 Grt.	ZA



Ausführung EDELSTAHL*
abweichendes Bohrbild sh. Seite 128



Ausführung ALUMINIUM



F1	F5
F9	F12
EST*	

INFOthek
SKG-Prüfzertifikate nur gültig für komplette Garnituren incl. geprüftem Zubehör. Die Lieferung der SKG-Garnituren erfolgt incl. Zubehör für TS 69-75.

EST R9 nur ähnlich.
K2R nur in Aluminium.

ARTIKELBEZEICHNUNG	■	LOCHUNG	BESTELL-NR. ALU	VE	AUSFÜHRUNG
Rollladengarnitur mit Dr. R9	8 mm	92 mm PZ	2001/9535	1 Grt.	PZ
Rollladengarnitur mit Dr. R9	8 mm	92 mm ZA	2001/9545	1 Grt.	ZA
Rollladenwechselgarnitur mit Griff K2R	8 mm	92 mm PZ	2001/7535	1 Grt.	PZ
ARTIKELBEZEICHNUNG	■	LOCHUNG	BESTELL-NR. EST	VE	ABWEICHENDES BOHRBILD
Rollladengarnitur mit Dr. R9	8 mm	92 mm PZ	2007/9535	1 Grt.	PZ
Rollladengarnitur mit Dr. R9	8 mm	92 mm ZA	2007/9545	1 Grt.	ZA

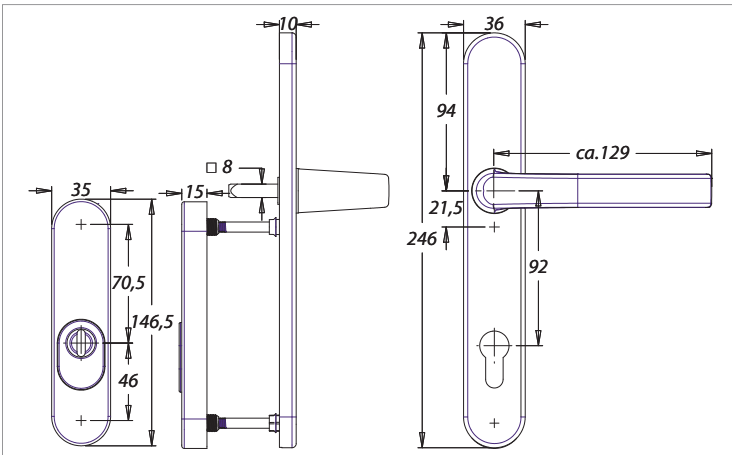
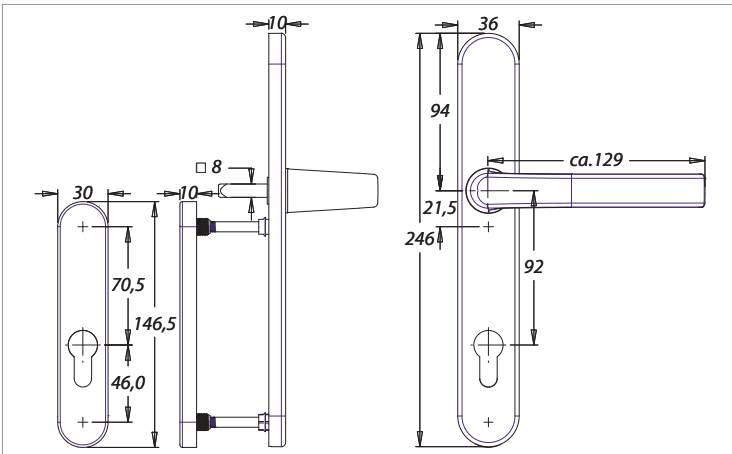
RAHMENTÜR BESCHLÄGE KOMBI SCHILD/ROSETTE



Ausführung EDELSTAHL



Ausführung ALUMINIUM



Bitte beachten Sie das von unserem Standard abweichende Bohrbild. Die Rosetten passen nur in Kombination mit diesen entsprechenden Innenschildern



F1	EST

INFOthek

SKG-Prüfzertifikate nur gültig für komplette Garnituren incl. geprüfem Zubehör.
Die Lieferung der SKG-Garnituren erfolgt incl. Zubehör für TS 69-75 mm.

ARTIKELBEZEICHNUNG	■	LOCHUNG	BESTELL-NR.	VE	AUSFÜHRUNG
Kombi-Garnitur Schild/Rosette	8 mm	92 mm PZ	2007/7257	1 Grt.	PZ
Kombi-Garnitur Schild/Rosette	8 mm	92 mm ZA	2007/7258	1 Grt.	ZA
Schutz-Rosettenpaar		PZ	7257/0000	2 Pr.	PZ
Schutz-Rosettenpaar		ZA	7258/0000	2 Pr.	ZA

dieckmann®

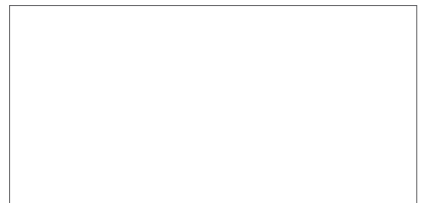
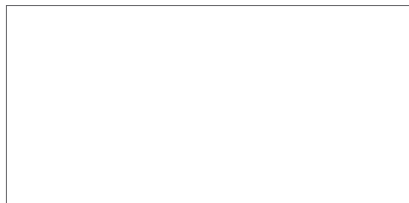
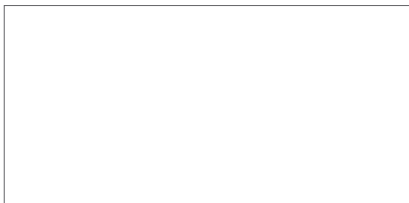
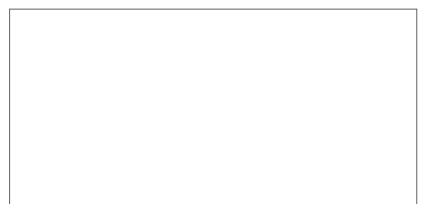
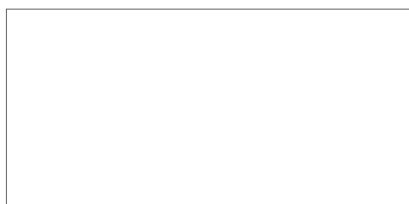
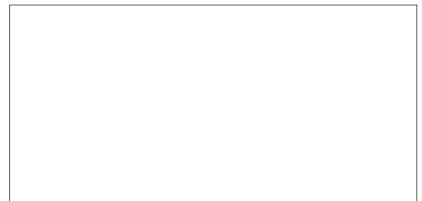


Diese Modelle mit U-Form- und Gehrungsdrücker finden Sie im Katalog auf Seite 72: Haustür-Innengarnituren.

- ✓ Festschraubbare Lochteilverbindung durch Verbördelung
- ✓ Feste Verbindung von Griff oder Bügelgriff durch verdeckte Verschraubung mit dem Außenschild
- ✓ Rechts - links Verwendbarkeit der Griffe
- ✓ Voneinander unabhängige Montage von Griffplatte und Innengarnitur
- ✓ Vernieteter Anbohrschutz im Außenschild
- ✓ Seitliche Rastnasen zum Aufclipsen gewähren eine stabile Fixierung der Deckschilder auf dem Grundschild
- ✓ Flächenbündiges Aufliegen der Schilder auf dem Türblatt
- ✓ Innendrücker mit Rückholmechanik
- ✓ Der Profilzylinder wird eng umfasst. Der Schloss-Zuhaltungsbereich wird geschützt
- ✓ Alle URANUS-GARNITUREN auch mit Ziehschutz (ZA) lieferbar.
Ziehschutzeinsätze federnd gelagert für 12 - 17 mm Zylinderüberstand.
- ✓ Druckguss-Unterkonstruktion
- ✓ 3-fache Verschraubung (Bohrloch-Ø für M6)



SERIE URANUS



dieckmann®

PZ-GARNITUREN / STANDARD

Schildhöhe aussen	12 mm
Schildhöhe innen	10 mm
Vierkantmass	8 mm
Entfernung	92 mm
Lochungsart	PZ
Metallstütznocken im Aussenschild	10 mm

BOHRBILD / STANDARD

obere Stütznocke / Mitte Nuss	75,5 mm
mittlere Stütznocke / Mitte Nuss	21,5 mm
untere Stütznocke / Mitte Nuss	134,5 mm

ZA-GARNITUREN / STANDARD

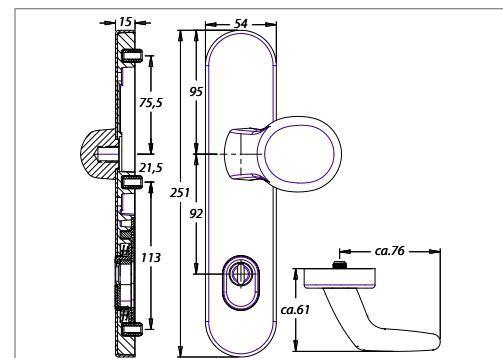
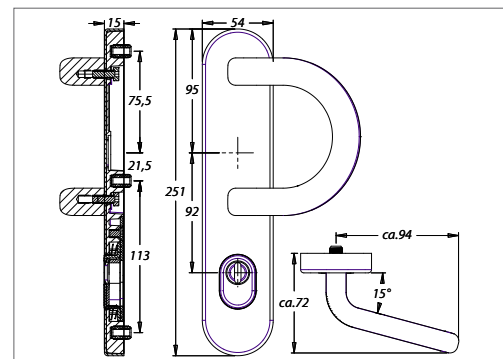
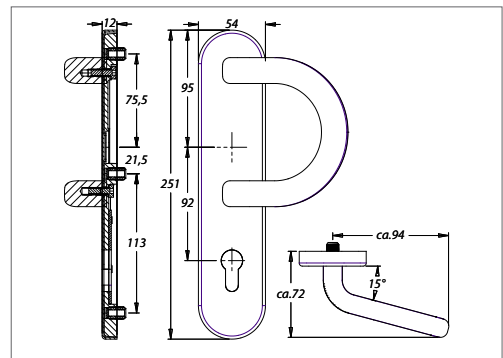
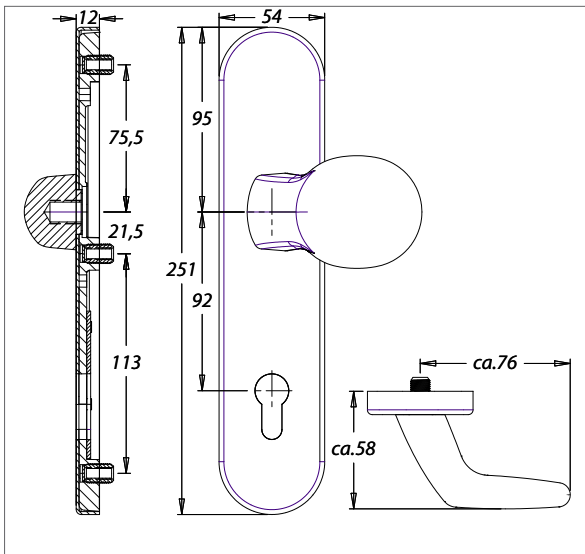
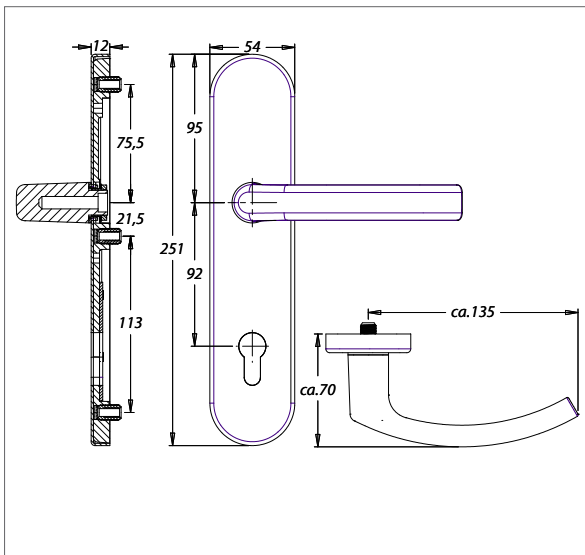
Schildhöhe aussen	15 mm
Schildhöhe innen	10 mm
Vierkantmass	8 mm
Entfernung	92 mm
Lochungsart	ZA
Metallstütznocken im Aussenschild	10 mm

LIEFERBARE ABWEICHUNGEN

	OSL / ODL / blind
PZ und ZA :	72 mm / 88 mm

ZERTIFIZIERUNGEN

ES 1



DIN 18257



F1	F9
EST	

INFOthek

Weitere Drückermodelle auf Anfrage möglich.

Zubehör bitte gesondert bestellen. Seiten 114-115.

ARTIKELBEZEICHNUNG	■	LOCHUNG	BESTELL-NR.	VE	AUSFÜHRUNG
Garnitur Drücker/Drücker	8 mm	92 mm PZ	2000/0054	1 Grt.	PZ
Garnitur Drücker/Drücker	8 mm	92 mm ZA	2000/0064	1 Grt.	ZA
Innengarnitur	8 mm	92 mm PZ	2000/0254	1 St.	PZ

DIN 18257



F1	F9
EST	

INFOthek

Weitere Drückermodelle auf Anfrage möglich.

Zubehör bitte gesondert bestellen. Seiten 114-115.

ARTIKELBEZEICHNUNG	■	LOCHUNG	BESTELL-NR.	VE	AUSFÜHRUNG
Wechselgarnitur mit Griff K2	8 mm	92 mm PZ	2000/2054	1 Grt.	PZ
Wechselgarnitur mit Griff K2	8 mm	92 mm ZA	2000/2064	1 Grt.	ZA

DIN 18257



F1	F9
EST	

INFOthek

Weitere Drückermodele auf Anfrage möglich.

Zubehör bitte gesondert bestellen. Seiten 114-115.

ARTIKELBEZEICHNUNG	■	LOCHUNG	BESTELL-NR.	VE	AUSFÜHRUNG
Wechselgarnitur mit Griff B1	8 mm	92 mm PZ	2000/1054	1 Grt.	PZ
Wechselgarnitur mit Griff B1	8 mm	92 mm ZA	2000/1064	1 Grt.	ZA

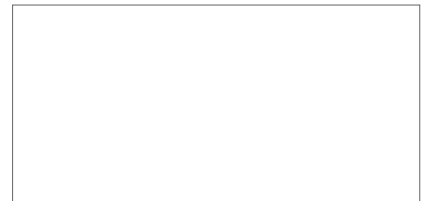
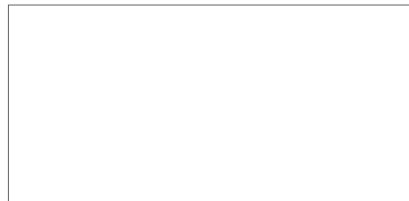
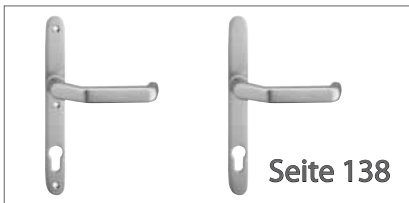


RAHMENTÜRBECHLÄGE MASSIV

dieckmann®

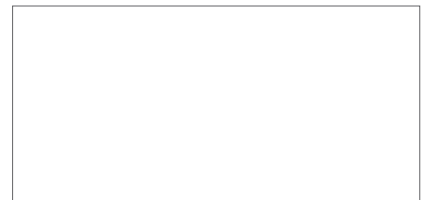
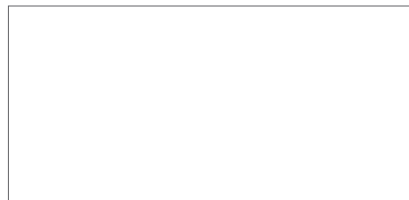
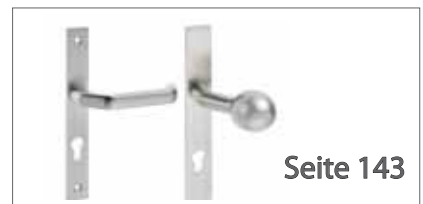
RAHMENTÜRBESCHLÄGE 26 MM OVAL MASSIV

SERIE ATLAS



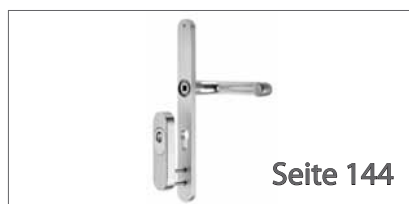
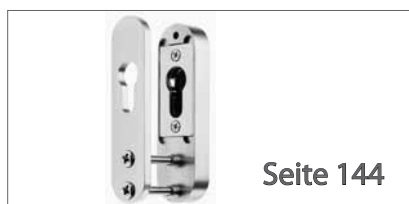
RAHMENTÜRBESCHLÄGE 30 MM KANTIG MASSIV

SERIE PAN



RAHMENTÜRBESCHLÄGE KOMBI

SCHILD/ROSETTE MASSIV



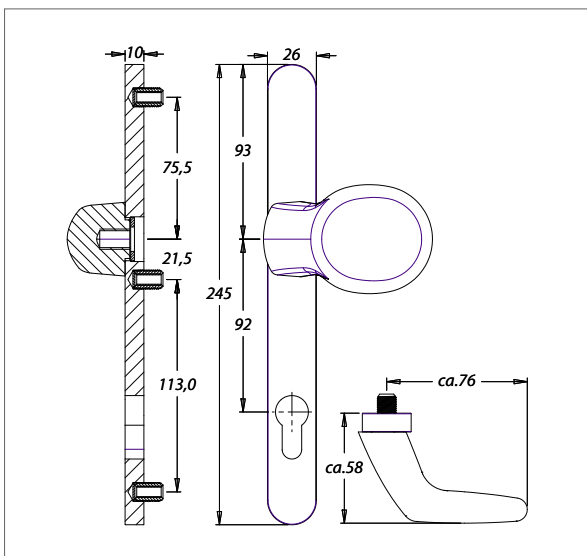
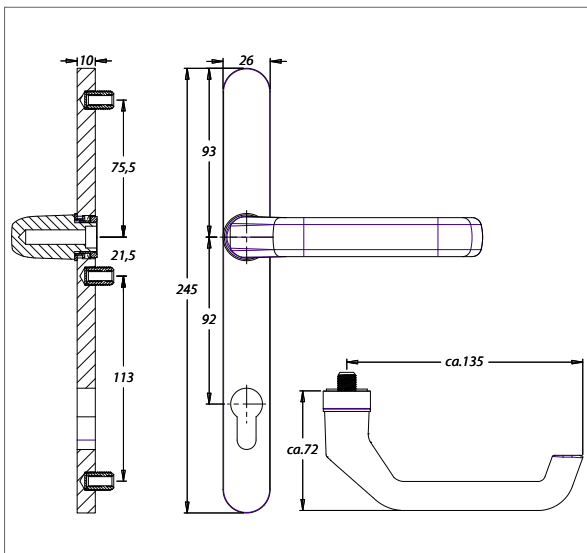
dieckmann®

PZ-GARNITUREN / STANDARD

Schildhöhe aussen	10 mm
Schildhöhe innen	10 mm
Vierkantmass	8 mm
Entfernung	92 mm
Lochungsart	PZ

BOHRBILD / STANDARD

obere Stütznocke/ Mitte Nuss	75.5 mm
mittlere Stütznocke/Mitte Nuss	21,5 mm
untere Stütznocke/Mitte Nuss	134,5 mm



ALUMINIUM-MASSIVBESCHLÄGE

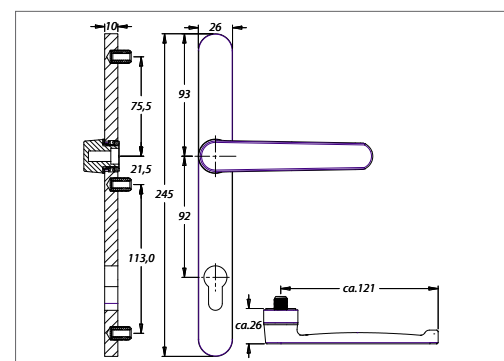
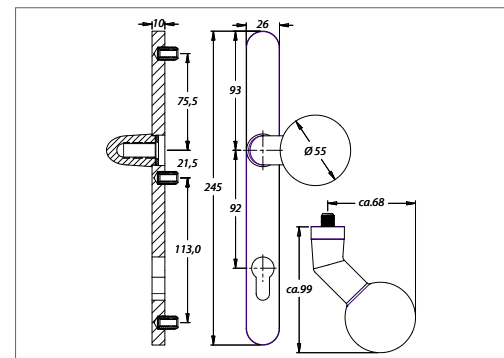
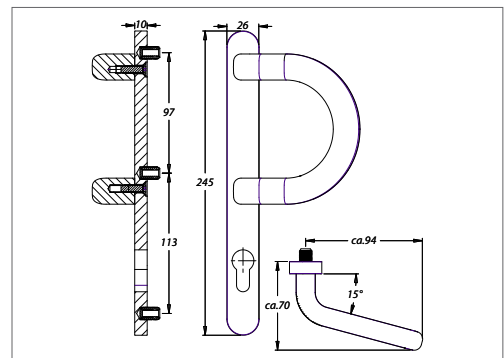
Drücker festdrehbar gelagert, verbördelt, rechts / links verwendbar
innen sichtbare 3-fach Verschraubung
Gewindeeinsätze M10 im Aussenschild
Knopf feststehend

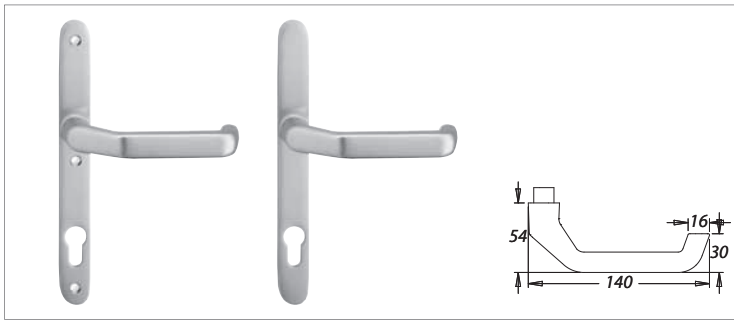
LIEFERBARE ABWEICHUNGEN

PZ:	72 mm / 85 mm
Knopf	drehbar

MONTAGESETS

Die Lieferung erfolgt incl. Montagesets.
Sh. INFOthek.

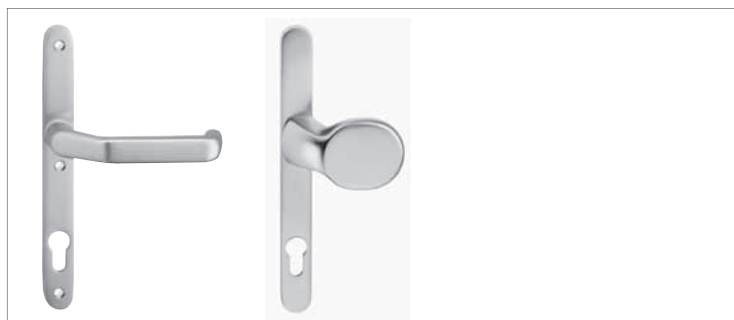




F1	F12

INFOthek
 Incl. Montageset für TS
 68-73 mm
 best. aus:
 3 Liko-Schrauben M6x90
 1 Massivstift 8x130

ARTIKELBEZEICHNUNG	■	LOCHUNG	BESTELL-NR.	VE	
Garnitur Drücker/Drücker	8 mm	92 mm PZ	1200/0026	1 Grt.	



F1	F12

INFOthek
 Incl. Montageset für TS
 68-73 mm
 best. aus:
 3 Liko-Schrauben M6x90
 1 W.-Stift Typ O 8x120

ARTIKELBEZEICHNUNG	■	LOCHUNG	BESTELL-NR.	VE	
Wechselgarnitur mit Griff K2 fest	8 mm	92 mm PZ	1200/2026	1 Grt.	



F1	F12

INFOthek

Incl. Montageset für TS
68-73 mm
best. aus:
3 Liko-Schrauben M6x90
1 W.-Stift Typ O 8x120

ARTIKELBEZEICHNUNG	■	LOCHUNG	BESTELL-NR.	VE	
Wechselgarnitur mit Knopf K4 fest	8 mm	92 mm PZ	1200/4026	1 Grt.	



F1	F12

INFOthek

Incl. Montageset für TS
68-73 mm
best. aus:
3 Liko-Schrauben M6x90
1 Massivstift 8x120

ARTIKELBEZEICHNUNG	■	LOCHUNG	BESTELL-NR.	VE	
Rollladengarnitur mit Dr. R9	8 mm	92 mm PZ	1200/9026	1 Grt.	

PZ-GARNITUREN / STANDARD

Schildhöhe aussen	10 mm
Schildhöhe innen	10 mm
Vierkantmass	8 mm
Entfernung	92 mm
Lochungsart	PZ

BOHRBILD / STANDARD

oberes Schraubloch/Mitte Nuss	75,5 mm
unteres Schraubloch/Mitte Nuss	134,5 mm

ALUMINIUM-MASSIVBESCHLÄGE

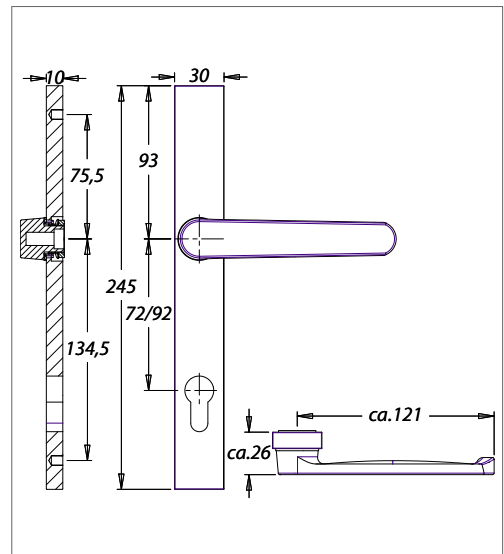
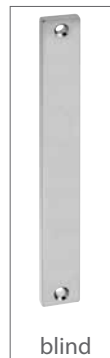
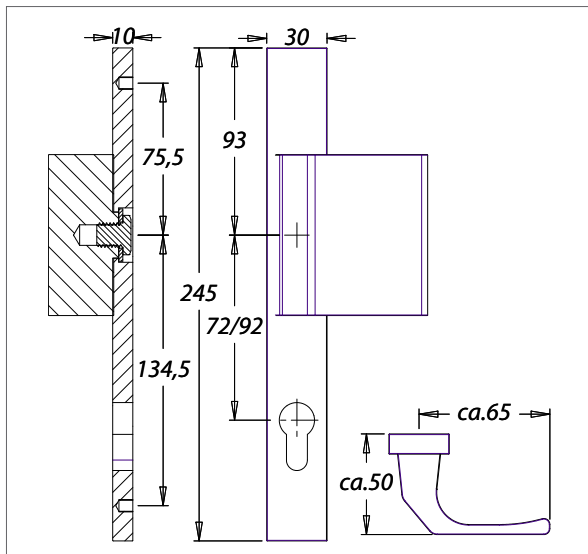
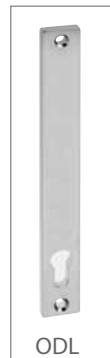
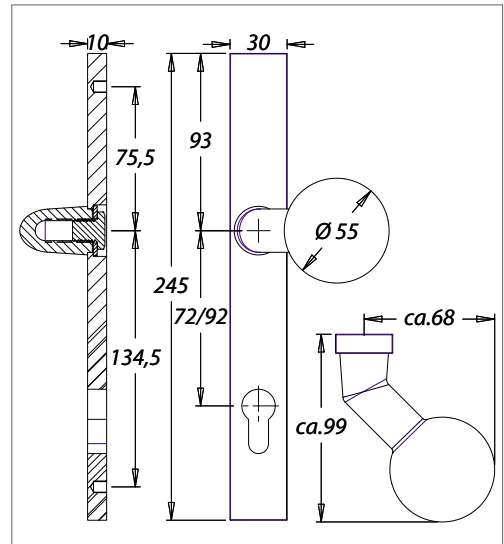
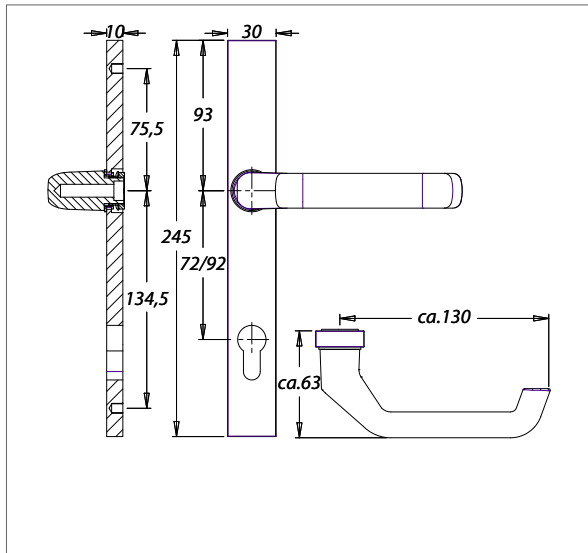
Drücker festdrehbar gelagert, verbördelt, rechts / links verwendbar
innen sichtbare 2-fach Verschraubung
Gewinde M6 im Aussenschild

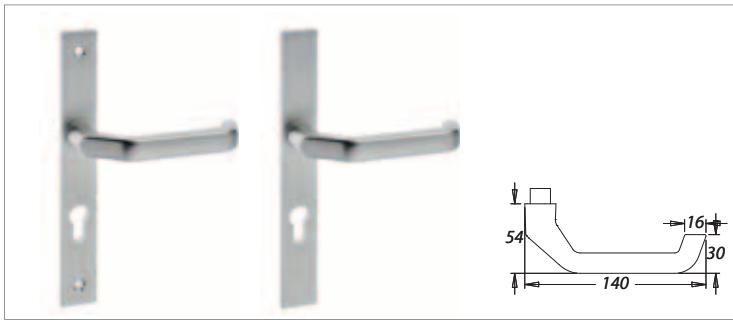
LIEFERBARE ABWEICHUNGEN

	OSL / ODL / blind
PZ:	72 mm / 85 / 110 mm

MONTAGESETS

Die Lieferung erfolgt incl. Montagesets.
Sh. INFOthek.





F1	F12

INFOthek

Dr/Dr.-Garnituren
Incl. Montageset für TS
68-75 mm
best. aus:
2 Gewindestifte M6x80
2 Hü.-Muttern M6x20
1 Massivstift 8x130
Innengrt. ohne Zubehör

ARTIKELBEZEICHNUNG	■	LOCHUNG	BESTELL-NR.	VE	
Garnitur Drücker/Drücker	8 mm	72 mm PZ	1320/7203	1 Grt.	
Garnitur Drücker/Drücker	8 mm	92 mm PZ	2320/9203	1 Grt.	
Innengarnitur	8 mm	72 mm PZ	1311/7203	1 St.	
Innengarnitur	8 mm	92 mm PZ	2311/9203	1 St.	



F1	F12

INFOthek

Wechsel-Garnituren
Incl. Montageset für TS
68-75 mm
best. aus:
2 Gewindestifte M6x80
2 Hü.-Muttern M6x20
1 Wechselstift Typ O 8x120
Bitte beachten!
Änderung der Bestell-Nr.

ARTIKELBEZEICHNUNG	■	LOCHUNG	BESTELL-NR.	VE	vorherige Nummer
Wechselgarnitur mit Griff K9 fest	8 mm	72 mm PZ	1312/7203	1 Grt.	312Z
Wechselgarnitur mit Griff K9 fest	8 mm	92 mm PZ	2312/9203	1 Grt.	312H



F1	F12

INFOthek
 Wechsel-Garnituren
 incl. Montageset für TS
 68-75 mm
 best. aus:
 2 Gewindestifte M6x80
 2 Hü.-Muttern M6x20
 1 Wechselstift Typ O 8x120
Bitte beachten!
Änderung der Bestell-Nr.

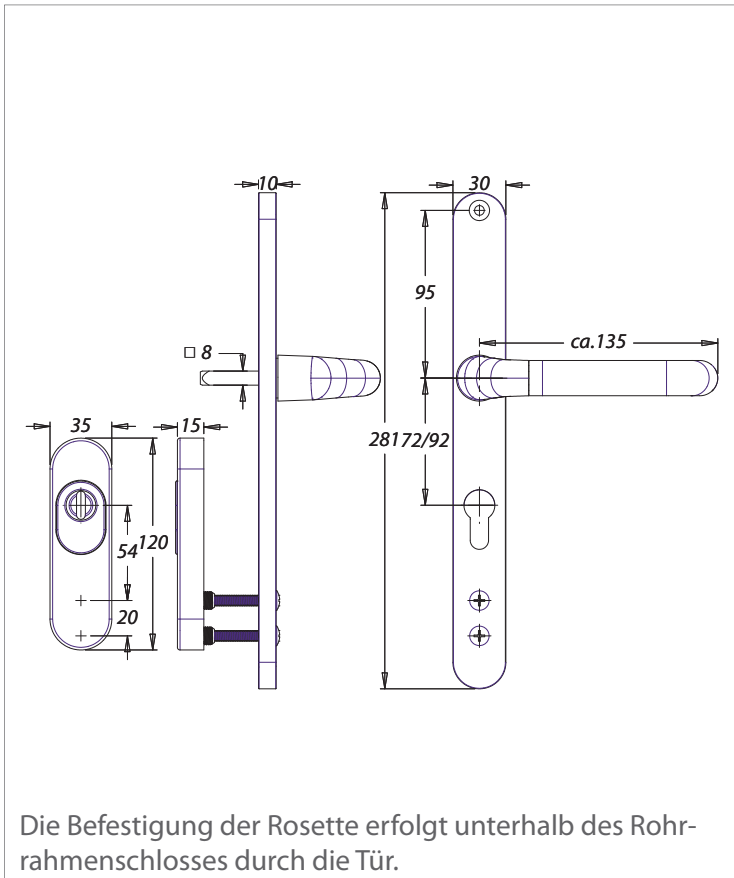
ARTIKELBEZEICHNUNG	■	LOCHUNG	BESTELL-NR.	VE	vorherige Nummer
Wechselgarnitur mit Griff K4 festdrehbar	8 mm	72 mm PZ	1312/4010	1 Grt.	320Z/K4/1
Wechselgarnitur mit Griff K4 festdrehbar	8 mm	92 mm PZ	2312/4010	1 Grt.	320H/K4/1
Wechselgarnitur mit Griff K4 fest	8 mm	72 mm PZ	1312/4020	1 Grt.	320Z/K4/2
Wechselgarnitur mit Griff K4 fest	8 mm	92 mm PZ	2312/4020	1 Grt.	320H/K4/2



F1	F12

INFOthek
 Rollladen-Garnituren
 Incl. Montageset für TS
 68-75 mm
 best. aus:
 2 Gewindestifte M6x80
 2 Hü.-Muttern M6x20
 1 Massivstift 8x120

ARTIKELBEZEICHNUNG	■	LOCHUNG	BESTELL-NR.	VE	
Rollladengarnitur mit Dr. R9	8 mm	72 mm PZ	1320/9000	1 Grt.	
Rollladengarnitur mit Dr. R9	8 mm	92 mm PZ	2320/9000	1 Grt.	



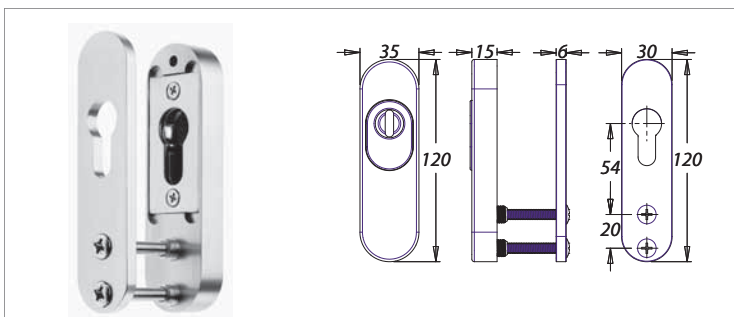
Ziehroschette mit Stahleinlage und Stahlnocken

Verschraubung: 2-fach

Bohrloch-Ø für M6

ZA für Zylinderüberstand: 12-17 mm

Drücker (Form 1300) 8 mm festdrehbar gelagert. Alle Teile einzeln erhältlich.




F1	

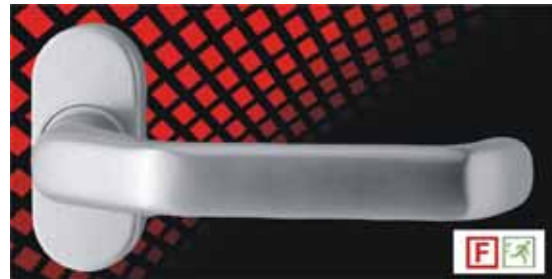
INFOthek

Incl. Montageset für TS 68-75 mm
 best. aus:
 2 Liko-Schrauben M6x90
 1 Massivstift Typ M 8x130

ARTIKELBEZEICHNUNG	■	LOCHUNG	BESTELL-NR.	VE	
Spezial-Innengarnitur	8 mm	72 mm PZ	1323/7203	1 St.	
Spezial-Innengarnitur	8 mm	92 mm PZ	2323/9203	1 St.	
Rosettenpaar		ZA	8900/0000	1 Pr.	
Außenroschette		ZA	8900/2000	2 St.	



Drücker und Knöpfe auf Verdeckrosette für das Objekt im Metallbau. Lieferbare Ausführungen in 8 mm und 9 mm  bzw. Panik, soweit die Drückersform es zulässt.



Durch Rauch- und Brandschutztüren wird ein rasches Ausbreiten von Feuer- bzw. Rauchgasen über getrennte Bereiche hinweg verhindert. Sie sind vielerorts gesetzlich vorgeschrieben.





















Je nach örtlichen Gegebenheiten müssen die unterschiedlichen Typenklassen einem Feuer mindestens 30 Minuten (T30), 60 Minuten (T60) bzw. 90 Minuten (T90) lang stand halten. Die Verordnung schließt Feuerschutz-Beschläge gleichermaßen mit ein.

Die von uns vertriebenen Feuerschutzbeschläge entsprechen der Typenklasse T90 und schließen somit automatisch die anderen Typenklassen mit ein.

ROSETTENDRÜCKER KNÖPFE UND ROSETTEN

dieckmann®

RAHMENROSETTENDRÜCKER, KNÖPFE UND ROSETTEN

 <p>Seite 150</p>	 <p>Seite 150</p>	 <p>Seite 151</p>
 <p>Seite 152</p>	 <p>Seite 152</p>	 <p>Seite 153</p>
 <p>Seite 154</p>	 <p>Seite 154</p>	 <p>Seite 155</p>
 <p>Seite 156</p>	 <p>Seite 156</p>	 <p>Seite 157</p>
 <p>Seite 158</p>	 <p>Seite 158</p>	 <p>Seite 159</p>
 <p>Seite 162</p>	 <p>ab Seite 162</p>	 <p>Seite 164</p>
 <p>ab Seite 164</p>	 <p>Seite 166</p>	 <p>Seite 166</p>
 <p>Seite 167</p>	 <p>Seite 167</p>	

dieckmann®

ROSETTENDRÜCKER UND KNÖPFE

festdrehbar gelagert mit Rückholmechanik
rechts / links verwendbar
Clip-Deckrosette auf Stahl-Grundkonstruktion
einliegende Kunststoffrasten
verdeckte Verschraubung
Bohrloch-Ø für M5

FEUERSCHUTZ NACH DIN 18273

gültig nur in Verbindung mit
geprüften Rosetten Nr. 813F bzw. 814F



PANIKPRÜFUNG NACH DIN EN 179

gültig nur in Verbindung mit
geprüften Stiften.



Bitte gesondert bestellen

SCHIEBEROSETTEN

PZ

auf Druckgussgrundkonstruktion
mit Demontagesicherung durch Bajonett-
verzahnung und Zylindereinsatz-Arretierung

SCHIEBEROSETTEN

ZA


mit verstellbarem Zylinderschutz für
Überstand 11-14 mm,
alternativ mit festem Zylinderschutz für
Überstand 8 - 10 mm

CLIPROSETTEN

auf Kunststoff-Grundkonstruktion

KLEBEROSETTEN

Zertifikate zum downloaden unter www.dieckmann.com



MATERIALPRÜFUNGSAMT NORDRHEIN-WESTFALEN

ÜBEREINSTIMMUNGSZERTIFIKAT
Reg.-Nr. 12 5717 - DO 20.16

Hiermit wird gemäß § 25 Abs. 2 Nr. 2 der Bauordnung für das Land Nordrhein-Westfalen - Landesbauordnung - (BauO NRW) in der Fassung der Bekanntmachung vom 1. März 2000, GV. NRW 2000, S. 256, bestätigt, dass

die Bauprodukte: **Drückergarnituren nach DIN 18273 FS, „edi FS-Beschläge“, entsprechend der Zusammenstellung in der Anlage 2 zum Überwachungs- und Zertifizierungsvertrag Nr. 12 5717**

der Firma: **Erich Dieckmann GmbH Beschlagfabrik Grüner Talstrasse 18-22 D-58644 Iserlohn**

des Herstellwerks: **DO 20.16**


entsprechend den Ergebnissen

- der werkseigenen Produktionskontrolle des Herstellers,
- der durchgeführten Produktprüfung des MPA NRW und
- der durchgeführten Fremdüberwachung des MPA NRW

mit den Anforderungen
der technischen Regel nach Bauregelliste A Teil 1, ffd. Nr. 6.17, der DIN 18273: 1997-12
übereinstimmen.

Der Hersteller ist somit berechtigt das Bauprodukt mit dem Übereinstimmungszeichen (Ü-Zeichen) gemäß der Übereinstimmungszeichen-Verordnung zu kennzeichnen.

Dortmund, 16.10.2009



Jansen
(Dipl.-Ing. H. Jansen)
Leiter der Zertifizierungsstelle

Marsbruchstraße 186 • 44287 Dortmund-Aplerbeck • Telefon (0231) 4502-435 • Telefax (0231) 4502-585 • Internet www.mpanrw.de



MATERIALPRÜFUNGSAMT NORDRHEIN-WESTFALEN

BESCHEINIGUNG
NR. 0432-EN 179-DO 20.16

Über die Konformität von Drückergarnituren mit den Anforderungen der DIN EN 179: 2008

Die Drückergarnituren nach DIN 18273 des Herstellers:	Erich Dieckmann GmbH Grüner Talstrasse 18-22 D- 58644 Iserlohn
mit der Kennzeichnung:	DO 20.4.02
Ausführungen	Edi FS-Beschläge gem. Anlage 2.1 zum Überwachungs- und Zertifizierungsvertrag Nr. 12 5717

werden als Drücker in zertifizierten Notausgangsverschlässen gemäß DIN EN 179 der folgend aufgeführten Hersteller verwendet:

Hersteller	Nummer des EU-Konformitätszertifikates
BKS GmbH	0432-CPD-0003

Die Bestimmungen der den EU-Konformitätszertifikaten zugeordneten Dokumente sind zu beachten.

Dortmund, den 27.08.2012
Im Auftrag

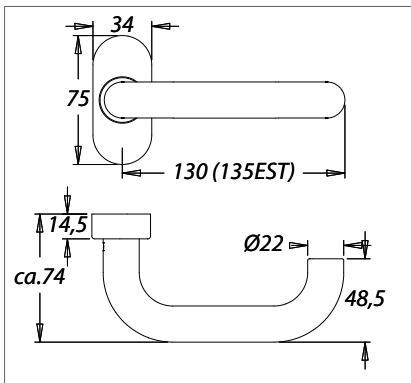
Jansen

RBOAR Dipl.-Ing. H. Jansen
Leiter der Zertifizierungsstelle

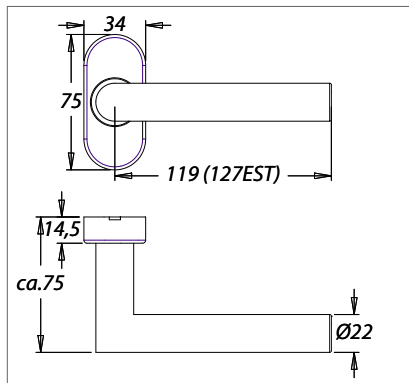


Marsbruchstraße 186 • 44287 Dortmund-Aplerbeck • Postfachstr. 44285 Dortmund • Telefon (0231) 4502-0 • Telefax (0231) 4502-585

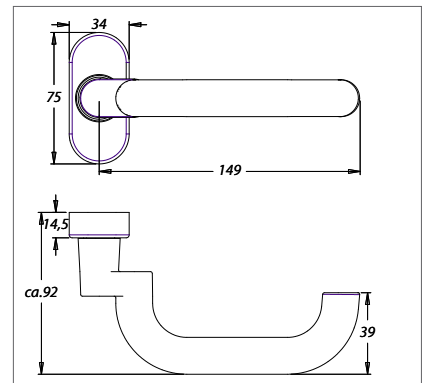
ABMESSUNGEN RAHMENROSETTENDRÜCKER UND KNÖPFE



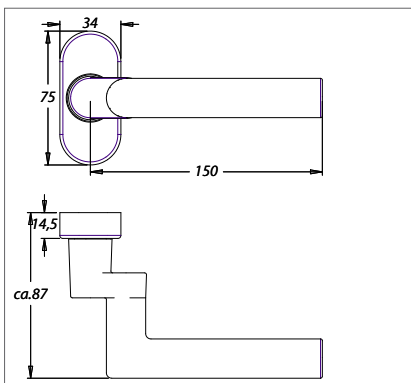
103/2033



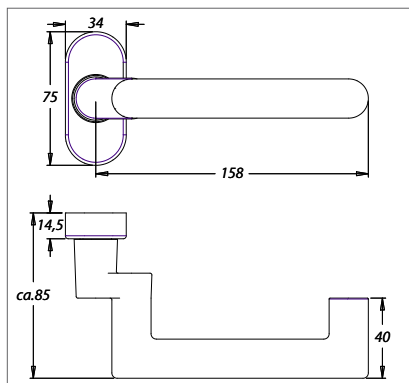
108/2033



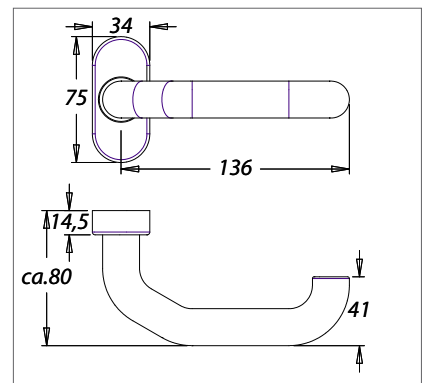
130/2033



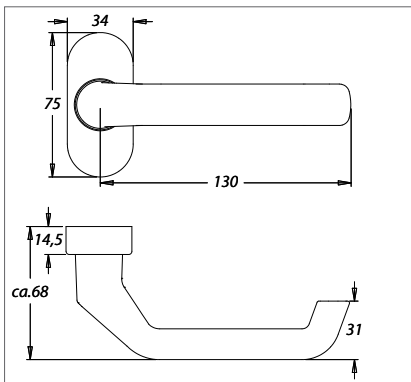
132/2033



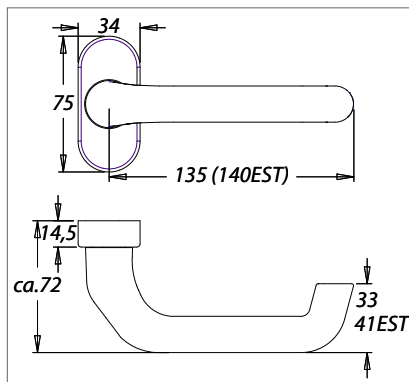
133/2033



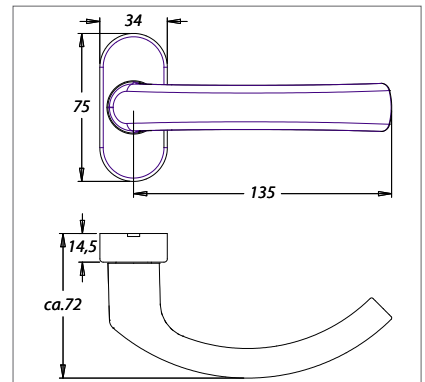
1301/2033



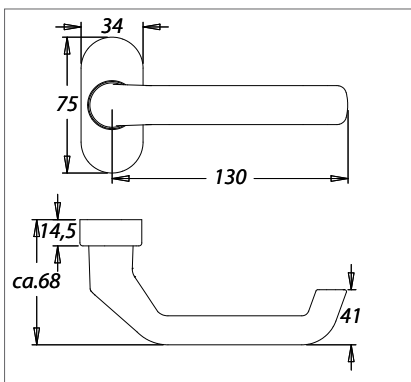
1200/2033



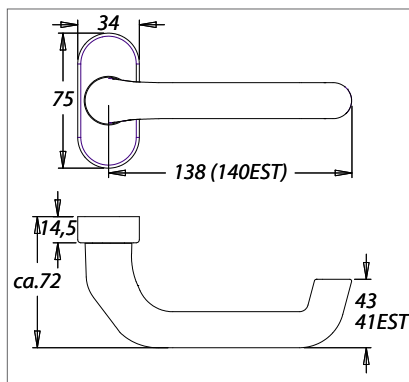
1300/2033



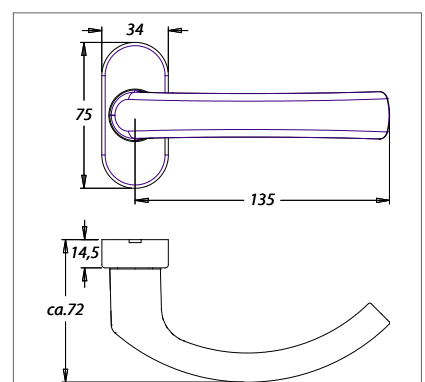
2000/2033



1200/2133 FS



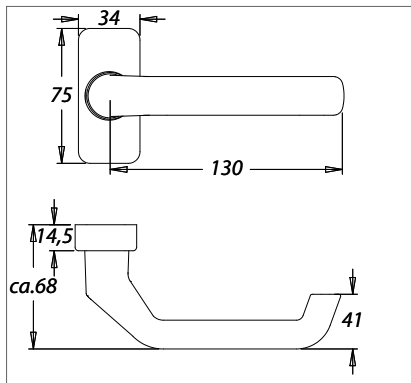
1300/2133 FS



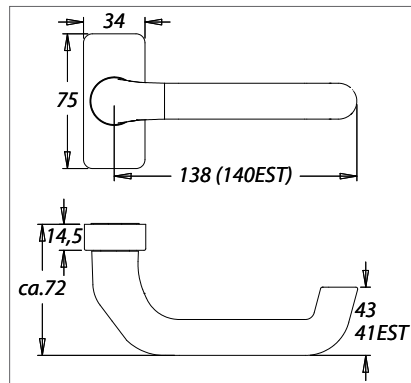
2000/2133 FS

dieckmann®

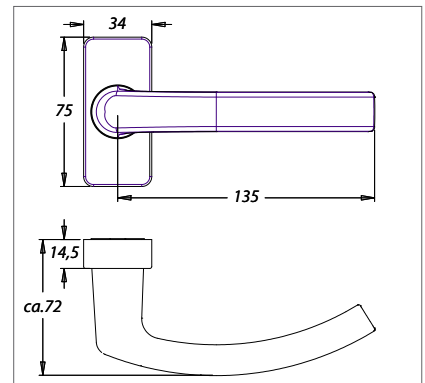
ABMESSUNGEN RAHMENROSETTENDRÜCKER UND KNÖPFE



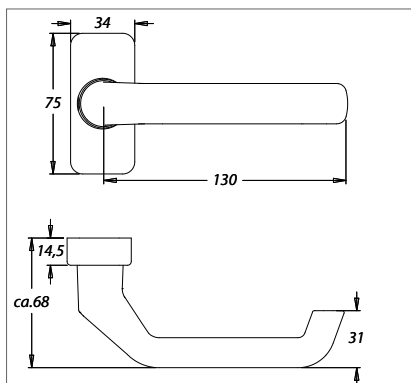
1200/2034



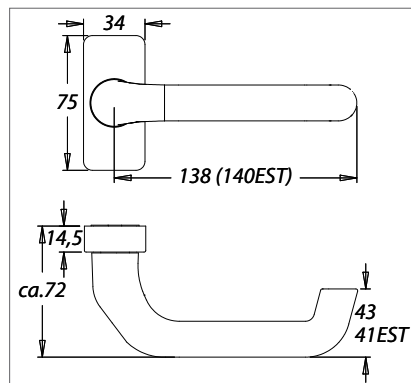
1300/2034



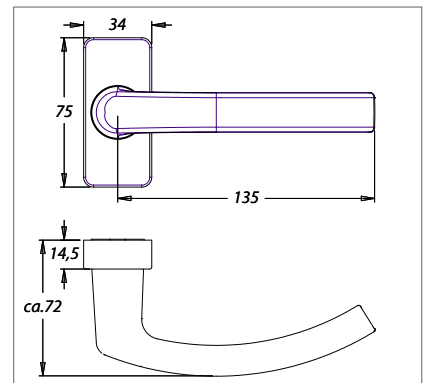
2000/2034



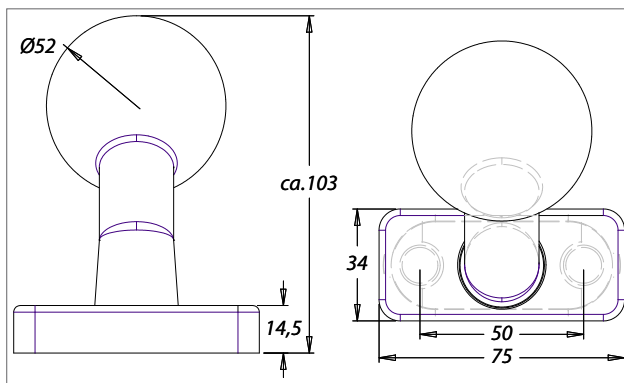
1200/2134 FS



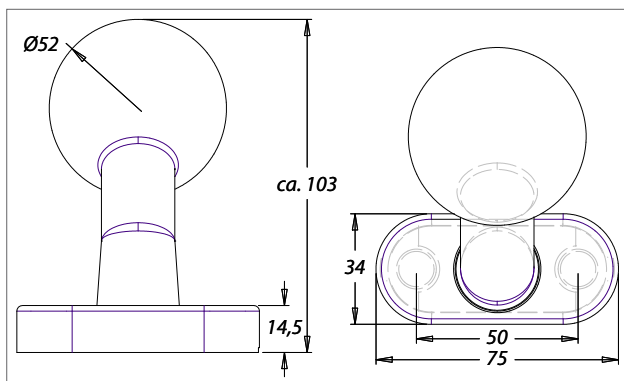
1300/2134 FS



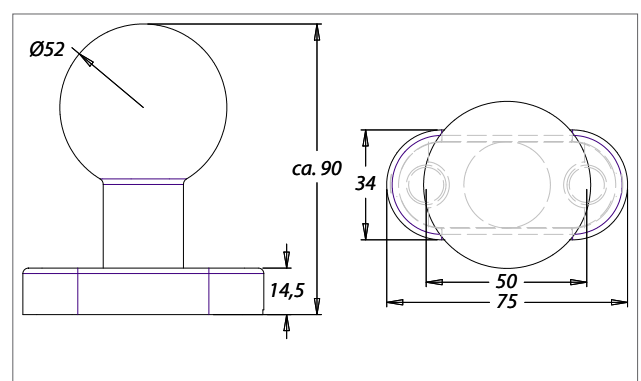
2000/2134 FS



K4/2034



K4/2033



K5/2033

RAHMENROSETTENDRÜCKER

EN 1906



EN 179

FORM 1200



F1	F5
F12	EST

INFOthek

Lieferung ohne Befestigungszubehör.

Bemaßungen Seite 148.

ARTIKELBEZEICHNUNG	■		BESTELL-NR.	VE	
Rosettendrücker	8 mm		1200/2033	4 St.	
Rosettendrücker	F 9 mm		1200/2133	4 St.	

EN 1906



EN 179

FORM 1300



F1	F5
F12	EST

INFOthek

Lieferung ohne Befestigungszubehör.

Bemaßungen Seite 148.

ARTIKELBEZEICHNUNG	■		BESTELL-NR.	VE	
Rosettendrücker	8 mm		1300/2033	4 St.	
Rosettendrücker	F 9 mm		1300/2133	4 St.	

RAHMENROSETTENDRÜCKER

EN 1906



FORM 2000



F1	F5
F12	EST

INFOthek

Lieferung ohne Befestigungszubehör.

Bemaßungen Seite 148.

ARTIKELBEZEICHNUNG	■		BESTELL-NR.	VE	
Rosettendrücker	8 mm		2000/2033	4 St.	
Rosettendrücker	9 mm		2000/2133	4 St.	



F1	F5
F12	EST

INFOthek



Geprüfte Stifte und Schlüssel-Rosetten entspr. DIN 18273.

Alle Rosetten ab Seite 161.

ARTIKELBEZEICHNUNG	HÖHE	LOCHUNG/ABMESSUNG	BESTELL-NR.	VE	
Clip-Rosette	6 mm	PZ	0813/6103	10 St.	
Clip-Rosette	9 mm	PZ	0813/9103	10 St.	
Drückerstift Typ V		9 x130 geprüft	0573/0913	10 St.	
Panikstift Typ Q		9 x60/60 geprüft	0566/6060	10 St.	

dieckmann®

RAHMENROSETTENDRÜCKER

EN 1906 **F** EN 179 

FORM 1200



F1	F5
F12	EST

INFOthek

Lieferung ohne Befestigungszubehör.

Bemaßungen Seite 149.

ARTIKELBEZEICHNUNG	■		BESTELL-NR.	VE	
Rosettendrücker	8 mm		1200/2034	4 St.	
Rosettendrücker	F 9 mm		1200/2134	4 St.	

EN 1906 **F** EN 179 

FORM 1300



F1	F5
F12	EST

INFOthek

Lieferung ohne Befestigungszubehör.

Bemaßungen Seite 149.

ARTIKELBEZEICHNUNG	■		BESTELL-NR.	VE	
Rosettendrücker	8 mm		1300/2034	4 St.	
Rosettendrücker	F 9 mm		1300/2134	4 St.	

dieckmann®

RAHMENROSETTENDRÜCKER

EN 1906



FORM 2000



F1	F5
F12	EST

INFOthek

Lieferung ohne Befestigungszubehör.

Bemaßungen Seite 149.

ARTIKELBEZEICHNUNG	■		BESTELL-NR.	VE	
Rosettendrücker	8 mm		2000/2034	4 St.	
Rosettendrücker	9 mm		2000/2134	4 St.	



F1	F5
F12	EST

INFOthek



Geprüfte Stifte und Schlüssel-Rosetten entspr. DIN 18273.

Alle Rosetten ab Seite 161.

ARTIKELBEZEICHNUNG	HÖHE	LOCHUNG/ABMESSUNG	BESTELL-NR.	VE	
Clip-Rosette	6 mm	PZ	0814/6103	10 St.	
Clip-Rosette	9 mm	PZ	0814/9103	10 St.	
Drückerstift Typ V		9 x 130 geprüft	0573/0913	10 St.	
Panikstift Typ Q		9 x 60/60 geprüft	0566/6060	10 St.	

dieckmann®

RAHMENROSETTENDRÜCKER

EN 1906



EN 179

FORM 130



F1	EST

INFOthek

Lieferung ohne Befestigungszubehör.

Bemaßungen Seite 148.

ARTIKELBEZEICHNUNG	■		BESTELL-NR.	VE	
Rosettendrücker	8 mm		1130/2033	4 St.	
Rosettendrücker	9 mm		1130/2133	4 St.	nur Edelstahl

EN 1906



FORM 132



F1	EST

INFOthek

Lieferung ohne Befestigungszubehör.

Bemaßungen Seite 148.

ARTIKELBEZEICHNUNG	■		BESTELL-NR.	VE	
Rosettendrücker	8 mm		1132/2033	4 St.	
Rosettendrücker	9 mm		1132/2133	4 St.	nur Edelstahl

dieckmann®

RAHMENROSETTENDRÜCKER

EN 1906



EN 179



FORM 133



F1	EST

INFOthek

Lieferung ohne Befestigungszubehör.

Bemaßungen Seite 148.

ARTIKELBEZEICHNUNG	■		BESTELL-NR.	VE	
Rosettendrücker	8 mm		1133/2033	4 St.	
Rosettendrücker	F 9 mm		1133/2133	4 St.	nur Edelstahl



F1	F5
F12	EST

INFOthek



Geprüfte Stifte und Schlüssel-Rosetten en tspr. DIN 18273.

Alle Rosetten ab Seite 161.

ARTIKELBEZEICHNUNG	HÖHE	LOCHUNG/ABMESSUNG	BESTELL-NR.	VE	
Clip-Rosette	F 6 mm	PZ	0813/6103	10 St.	
Clip-Rosette	F 9 mm	PZ	0813/9103	10 St.	
Drückerstift Typ V		9 x 130 geprüft	0573/0913	10 St.	
Panikstift Typ Q		9 x 60/60 geprüft	0566/6060	10 St.	

dieckmann®

RAHMENROSETTENDRÜCKER

EN 1906



EN 179

FORM 103



F1	EST

INFOthek

Lieferung ohne Befestigungszubehör.

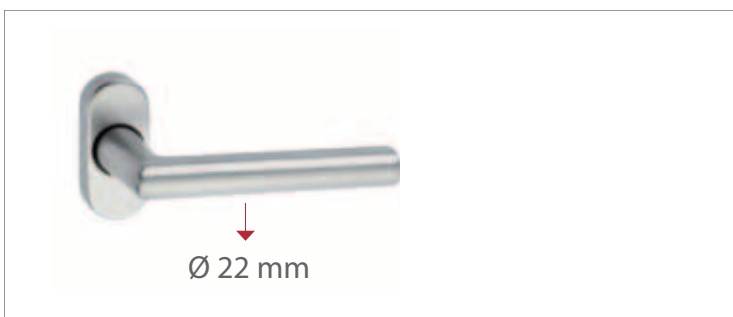
Bemaßungen Seite 148.

ARTIKELBEZEICHNUNG	■	LOCHUNG	BESTELL-NR.	VE	
Rosettendrücker	8 mm		1103/2033	4 St.	
Rosettendrücker	9 mm		1103/2133	4 St.	nur Edelstahl
Rosettendrückergarnitur incl. Schlüsselrosettenpaar 813	8 mm	PZ	4630/0000	1 Grt.	

EN 1906



FORM 108



F1	EST

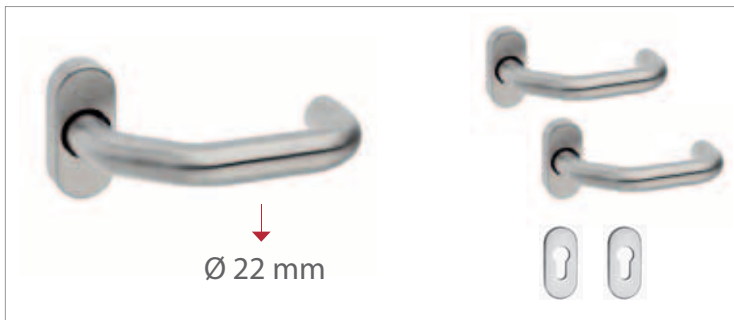
INFOthek

Lieferung ohne Befestigungszubehör.

Bemaßungen Seite 148.

ARTIKELBEZEICHNUNG	■	LOCHUNG	BESTELL-NR.	VE	
Rosettendrücker	8 mm		1108/2033	4 St.	
Rosettendrücker	9 mm		1108/2133	4 St.	nur Edelstahl
Rosettendrückergarnitur incl. Schlüsselrosettenpaar 813	8 mm	PZ	4631/0000	1 Grt.	

dieckmann®



EST	

INFOthek

Gekröpfter Rohrdrücker

Lieferung ohne Befestigungszubehör.

Komplett-Garnitur Incl. Massivstift für TS 35-45 mm.

Bemaßungen Seite 148.

ARTIKELBEZEICHNUNG	■	LOCHUNG	BESTELL-NR.	VE	
Rosettendrücker	8 mm		1301/2033	4 St.	
Rosettendrückergarnitur incl. Schlüsselrosettenpaar 813	8 mm	PZ	4632/0000	1 Grt.	



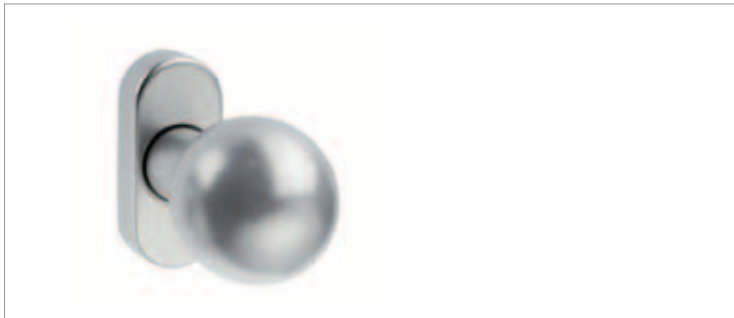
F1	F5
F12	EST

INFOthek

Geprüfte Stifte und Schlüssel-Rosetten entspr. DIN 18273.

Alle Rosetten ab Seite 161.

ARTIKELBEZEICHNUNG		HÖHE	LOCHUNG/ABMESSUNG	BESTELL-NR.	VE	
Clip-Rosette		6 mm	PZ	0813/6103	10 St.	
Clip-Rosette		9 mm	PZ	0813/9103	10 St.	
Drückerstift Typ V			9 x 130 geprüft	0573/0913	10 St.	
Panikstift Typ Q			9 x 60/60 geprüft	0566/6060	10 St.	



F1	F5
F12	EST

INFOthek

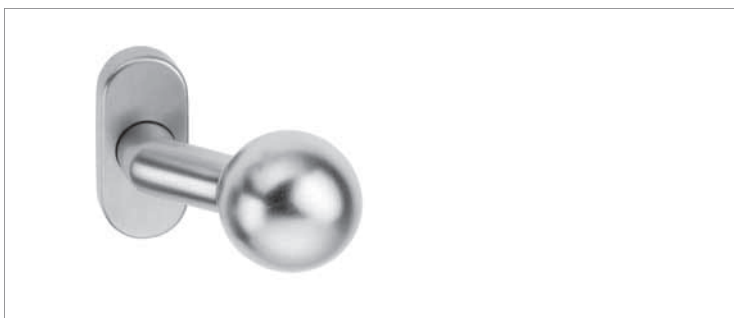
Lieferung ohne Befestigungszubehör.

Bitte beachten!
Änderung der Bestell-Nr.

Bemaßungen Seite 149.

ARTIKELBEZEICHNUNG	■	KNOPFFORM	BESTELL-NR.	VE	vorherige Nummer
Kugelknopf festdrehbar auf Rosette	8 mm	K5	2033/5010	3 St.	309/2033/01
Kugelknopf fest auf Rosette		K5 mit M12-Gewinde	2033/5020	3 St.	309/2033/02

EN 1906 F



F1	F5
F12	EST

INFOthek

Lieferung ohne Befestigungszubehör.

Bitte beachten!
Änderung der Bestell-Nr.

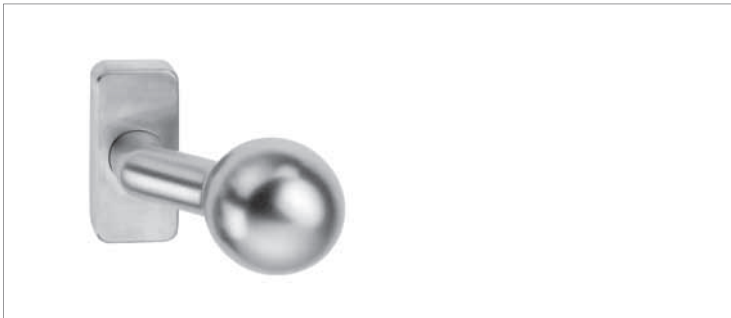
Bemaßungen Seite 149.

ARTIKELBEZEICHNUNG	■	KNOPFFORM	BESTELL-NR.	VE	vorherige Nummer
Kugelknopf festdrehbar auf Rosette	8 mm	K4	2033/4010	3 St.	K4/2033/01
Kugelknopf fest auf Rosette		K4 mit M12-Gewinde	2033/4020	3 St.	K4/2033/02
Kugelknopf festdrehbar auf Rosette F	9 mm	K4 (nur Aluminium)	2133/4010	3 St.	K4/2033/01 F
Kugelknopf fest auf Rosette F		K4 mit M12-Gewinde	2133/4020	3 St.	K4/2033/02 F

EN 1906



FORM K5



F1	F5
F12	EST

INFOthek

Lieferung ohne Befestigungszubehör.

Bitte beachten!
Änderung der Bestell-Nr.

Bemaßungen Seite 149.

ARTIKELBEZEICHNUNG	■	KNOPFFORM	BESTELL-NR.	VE	vorherige Nummer
Kugelknopf festdrehbar auf Rosette	8 mm	K4	2034/4010	3 St.	K4/2034/01
Kugelknopf fest auf Rosette		K4 mit M12-Gewinde	2034/4020	3 St.	K4/2034/02
Kugelknopf festdrehbar auf Rosette	F 9 mm	K4 (nur Aluminium)	2134/4010	3 St.	K4/2034/01 F
Kugelknopf fest auf Rosette	F	K4 mit M12-Gewinde	2134/4020	3 St.	K4/2034/02 F



F1	F5
F12	EST

INFOthek



Geprüfte Stifte und Schlüssel-Rosetten entspr. DIN 18273.

Alle Rosetten ab Seite 161.

ARTIKELBEZEICHNUNG	HÖHE	LOCHUNG/ABMESSUNG	BESTELL-NR.	VE	
Clip-Rosette	F 6 mm	PZ	0813/6103	10 St.	
Clip-Rosette	F 9 mm	PZ	0813/9103	10 St.	
Clip-Rosette	F 6 mm	PZ	0814/6103	10 St.	
Clip-Rosette	F 9 mm	PZ	0814/9103	10 St.	
Rollenwechselstift Typ FR		9 x 115 geprüft	0591/0911 50	10 St.	



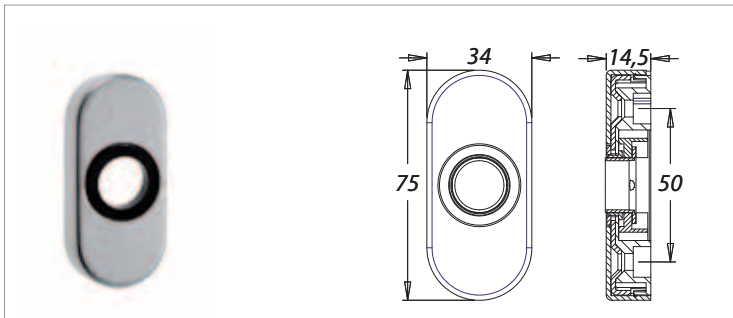
SCHIEBEROSETTEN. CLIPROSETTEN.
KLEBEROSETTEN

dieckmann®

RAHMENTÜR-SCHIEBEROSETTEN

Aufclipbare Deckrosette auf Stahl-Unterkonstruktion.
Verdeckte Verschraubung

FORM 2033



F1	F5
F9	F12
EST	

INFOthek

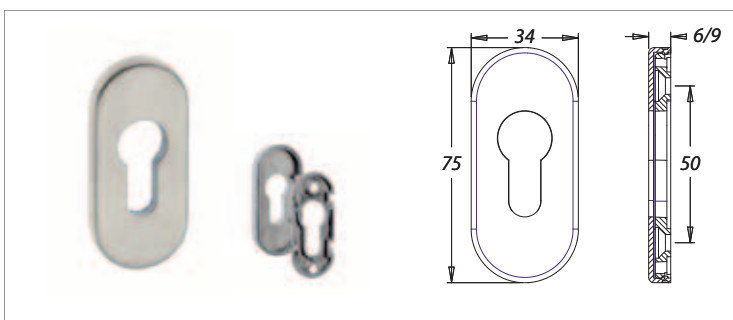
Drückerführung Ø 18 mm

Lieferung ohne Befestigungszubehör.

ARTIKELBEZEICHNUNG	HÖHE	LOCHUNG	BESTELL-NR.	VE	
Drückerrosette	14 mm		2033/0000	5 St.	

Aufschiebbare Deckrosette auf Druckguss-Unterkonstruktion.
Demontagesicherung durch Bajonettverzahnung und Zylindereinsatz, verdeckte Verschraubung

FORM 811



F1	F5
F9	F12
EST	
F25 PVD	F17 M3

INFOthek

Lieferung ohne Befestigungszubehör.

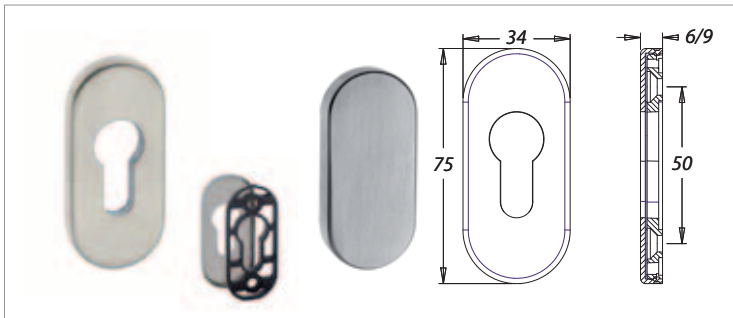
ARTIKELBEZEICHNUNG	HÖHE	LOCHUNG	BESTELL-NR.	VE	
Schieberolette	6 mm	PZ	0811/6003	10 St.	
Schieberolette	9 mm	PZ	0811/9003	10 St.	

dieckmann®

RAHMENTÜR-CLIPROSETTEN / KLEBEROSETTEN

Aufclipbare Deckrosette auf Kunststoff-Unterkonstruktion.
Verdeckte Verschraubung.

FORM 813





F1	F5
F12	EST

INFOthek



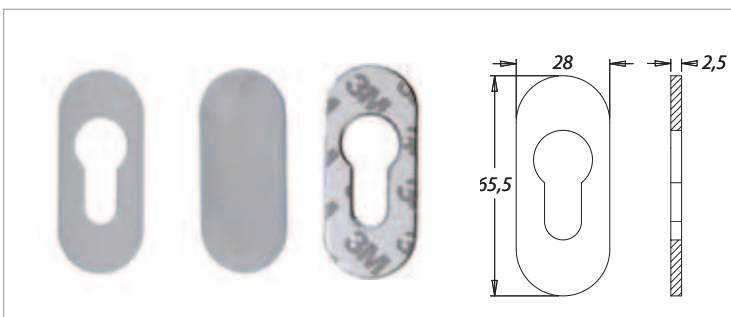
geprüfte Rosetten
DIN 18273

Lieferung ohne
Befestigungszubehör.

ARTIKELBEZEICHNUNG	HÖHE	LOCHUNG	BESTELL-NR.	VE	
Clip-Rosette	6 mm	PZ	0813/6003	10 St.	
Clip-Rosette	9 mm	PZ	0813/9003	10 St.	
Clip-Rosette	6 mm	blind	0813/0000	10 St.	
Clip-Rosette 	6 mm	PZ	0813/6103	10 St.	
Clip-Rosette 	9 mm	PZ	0813/9103	10 St.	

Kleberosetten

FORM 817



F1	F5
F12	EST

INFOthek

*Kleberosetten **blind** nur
Edelstahl-Ausführung.

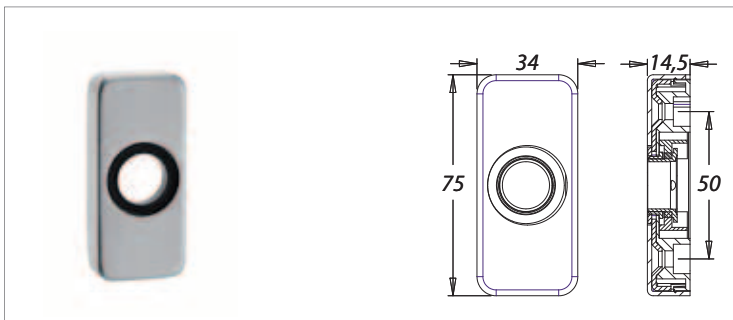
ARTIKELBEZEICHNUNG	HÖHE	LOCHUNG	BESTELL-NR.	VE	
Kleberosette	2,5 mm	PZ	0817/3003	30 St.	
Kleberosette	2,5 mm	blind*	0817/3000	30 St.	nur Edelstahl

dieckmann®

RAHMENTÜR-SCHIEBEROSETTEN

Aufclipbare Deckrosette auf Stahl-Unterkonstruktion.
Verdeckte Verschraubung

FORM 2034



F1	F5
F12	EST

INFOthek

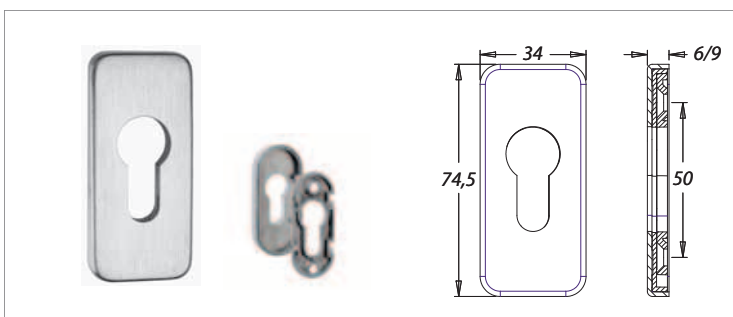
Drückerführung \varnothing 18 mm

Lieferung ohne
Befestigungszubehör.

ARTIKELBEZEICHNUNG	HÖHE	LOCHUNG	BESTELL-NR.	VE	
Drückerrosette	14 mm		2034/0000	5 St.	

Aufschiebbare Deckrosette auf Druckguss-Unterkonstruktion.
Demontagesicherung durch Bajonettverzahnung und
Zylindereinsatz, verdeckte Verschraubung

FORM 812



F1	F5
F12	EST

INFOthek

Lieferung ohne
Befestigungszubehör.

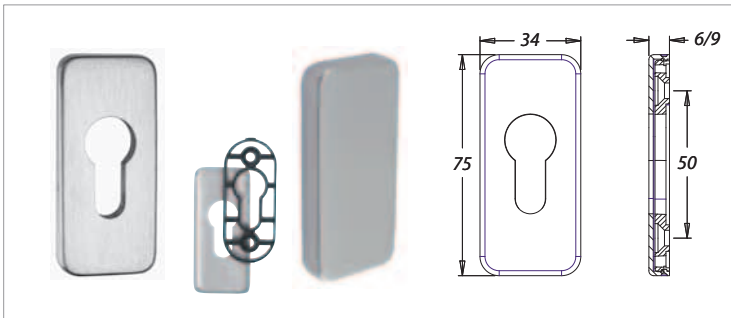
ARTIKELBEZEICHNUNG	HÖHE	LOCHUNG	BESTELL-NR.	VE	
Schieberosette	6 mm	PZ	0812/6003	10 St.	
Schieberosette	9 mm	PZ	0812/9003	10 St.	

dieckmann®

RAHMENTÜR-CLIPROSETTEN

Aufclipbare Deckrosette auf Kunststoff-Unterkonstruktion.
Verdeckte Verschraubung.

FORM 814



F1	F5
F12	EST

INFOthek

F
geprüfte Rosetten
DIN 18273

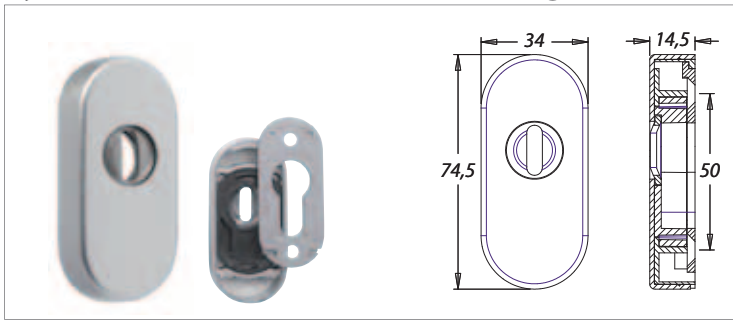
Lieferung ohne
Befestigungszubehör.

ARTIKELBEZEICHNUNG	HÖHE	LOCHUNG	BESTELL-NR.	VE	
Clip-Rosette	6 mm	PZ	0814/6003	10 St.	
Clip-Rosette	9 mm	PZ	0814/9003	10 St.	
Clip-Rosette	6 mm	blind	0814/0000	10 St.	
Clip-Rosette F	6 mm	PZ	0814/6103	10 St.	
Clip-Rosette F	9 mm	PZ	0814/9103	10 St.	

RAHMENTÜR-SCHIEBEROSETTEN MIT ZIEHSCHUTZ

Aufschiebbare Deckrosette auf Druckguss-Unterkonstruktion.
Demontagesicherung durch Bajonettverzahnung und
Zylindereinsatz, verdeckte Verschraubung

FORM 811ZA



F1	F5
F12	EST

INFOthek

für Zylinderüberstand
8-10 mm.

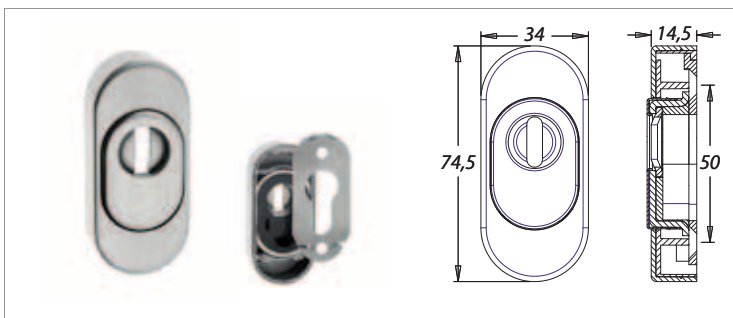
Höhenangabe nur ca.
Genauere Angabe sh. Zeichnung

Lieferung ohne
Befestigungszubehör.

ARTIKELBEZEICHNUNG	HÖHE	LOCHUNG	BESTELL-NR.	VE	
Schieberosette	15 mm	ZA	0811/1404	5 St.	

Aufschiebbare Deckrosette auf Druckguss-Unterkonstruktion.
Demontagesicherung durch Bajonettverzahnung und
Zylindereinsatz, verdeckte Verschraubung

FORM 815ZA



F1	F5
F9	F12
EST	
F25	F17
PVD	M3

INFOthek

mit verstellbarem Ziehschutz
für Zylinderüberstand
11-14 mm.

Höhenangabe nur ca.
Genauere Angabe sh. Zeichnung

Lieferung ohne
Befestigungszubehör.

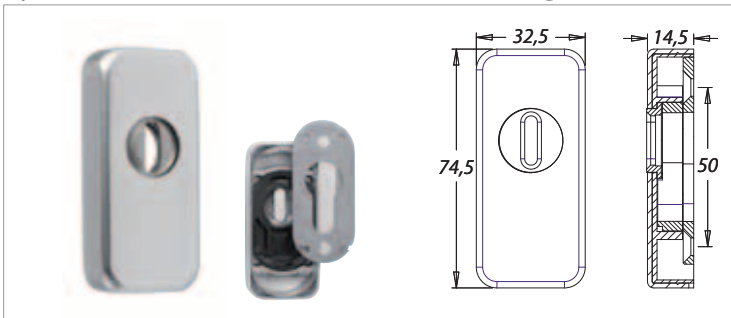
ARTIKELBEZEICHNUNG	HÖHE	LOCHUNG	BESTELL-NR.	VE	
Schieberosette	15 mm	ZA	0815/0000	5 St.	

dieckmann®

RAHMENTÜR-SCHIEBEROSETTEN MIT ZIEHSCHUTZ

Aufschiebbare Deckrosette auf Druckguss-Unterkonstruktion.
Demontagesicherung durch Bajonettverzahnung und
Zylindereinsatz, verdeckte Verschraubung

FORM 812ZA



F1	F5
F12	EST

INFOthek

für Zylinderüberstand
8-10 mm.

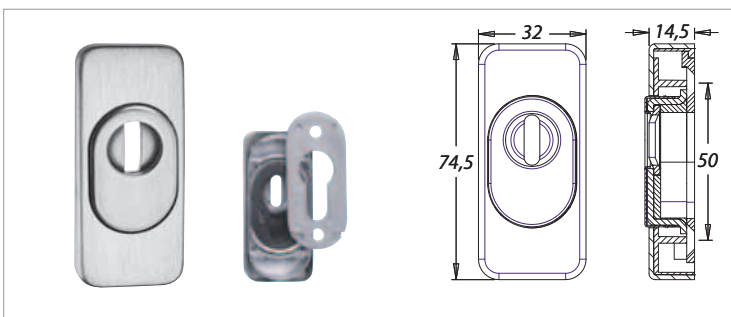
Höhenangabe nur ca.
Genauere Angabe sh. Zeichnung

Lieferung ohne
Befestigungszubehör.

ARTIKELBEZEICHNUNG	HÖHE	LOCHUNG	BESTELL-NR.	VE	
Schieberosette	15 mm	ZA	0812/1404	5 St.	

Aufschiebbare Deckrosette auf Druckguss-Unterkonstruktion.
Demontagesicherung durch Bajonettverzahnung und
Zylindereinsatz, verdeckte Verschraubung

FORM 816ZA



F1	F5
F12	EST

INFOthek

mit verstellbarem Ziehschutz
für Zylinderüberstand
11-14 mm.

Höhenangabe nur ca.
Genauere Angabe sh. Zeichnung

Lieferung ohne
Befestigungszubehör.

ARTIKELBEZEICHNUNG	HÖHE	LOCHUNG	BESTELL-NR.	VE	
Schieberosette	15 mm	ZA	0816/0000	5 St.	

METALLBAU-BESCHLÄGE

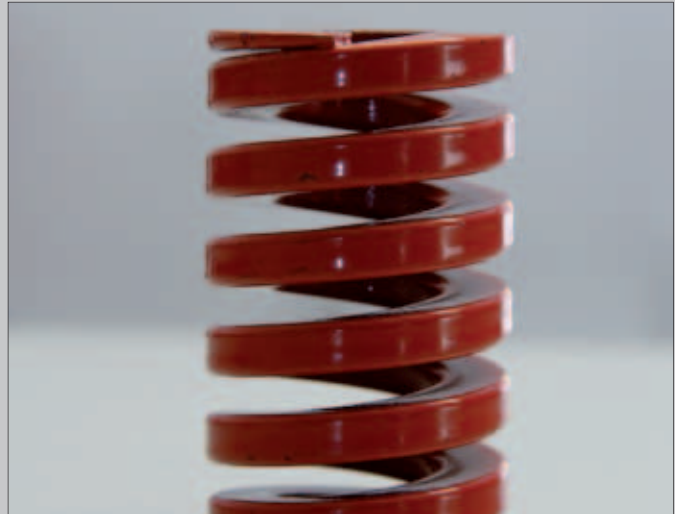
SEITEN

F-Tech-Beschlägetechnik	171
Schlosskastenbeschläge Kurzschild	174 - 176
Drücker auf Schlosskasten-Rosetten, massiv	177
Schlosskasten Rosetten massiv	178
Knöpfe / Griffe auf Schlosskasten-Rosette	179 - 181
Metalltürdrücker auf Massivrosette	182 - 183
Knöpfe / Griffe auf Massivrosette	184 - 186
Drückerrosetten / Schlüsselrosetten gestanzt	187
Drückerrosetten / Schlüsselrosetten massiv	188





Neues aus dem Hause dieckmann
Federunterstützung für
massive Schilder und Rosetten
im Drücker



Die abgebildete Schildvariante steht nur exemplarisch für die Möglichkeiten, die das System bietet

- ☑ zum Beispiel für die Serien Alpha und Rombus
- ☑ für massive Rahmengarnituren Serie Pan
- ☑ für alle massiven Schlüsselrosetten aus dem Metallbauprogramm
- ☑ Drücker beidseitig verwendbar

Bei Bedarf fragen Sie bitte an. Wir prüfen gern alle Möglichkeiten für Sie.

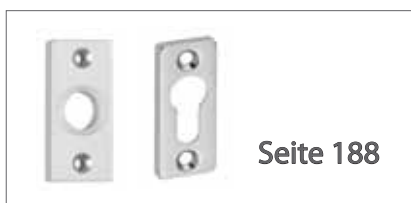
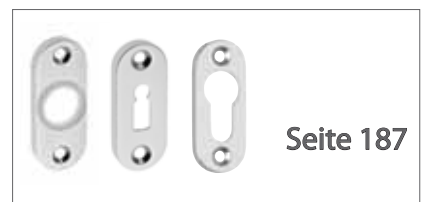
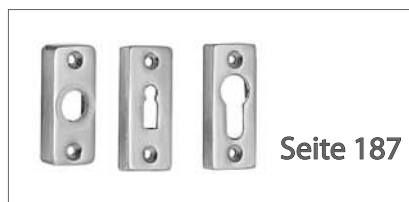
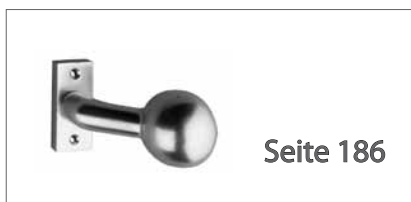
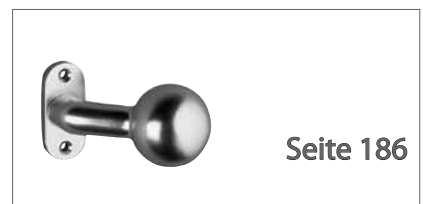
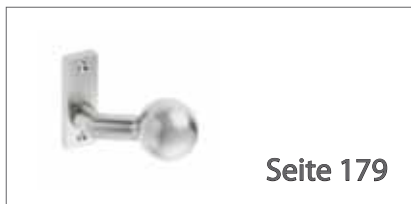
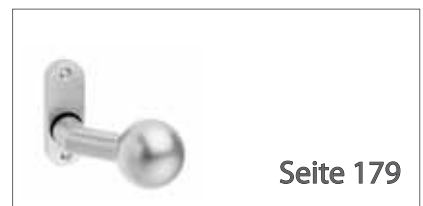
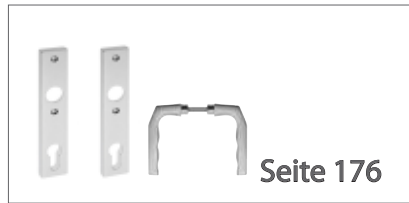
dieckmann[®]

F-TECH



Federunterstützung im Drücker

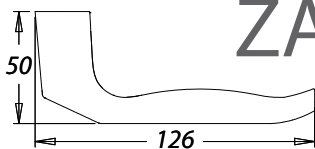
METALLBAUBESCHLÄGE



dieckmann®



BESCHLÄGE FÜR DEN METALLBAU. ZAUNBAU. SCHLOSSKÄSTEN



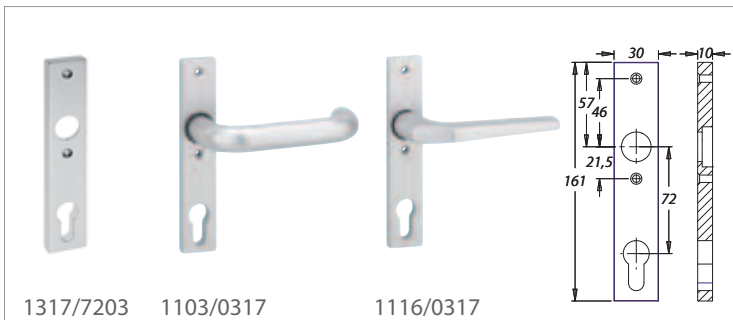
Kastenschloßdrücker sh. Seite 181

dieckmann®

Seite 173

BESCHLÄGE FÜR SCHLOSSKÄSTEN. MASSIVSCHILDER

Schloßkastenkurzschild mit sichtbarer Verschraubung.
Auch mit festdrehbar gelagerten Drückern Nr. 103 und 116



F1	EST

INFOthek

Führung Ø 18 mm

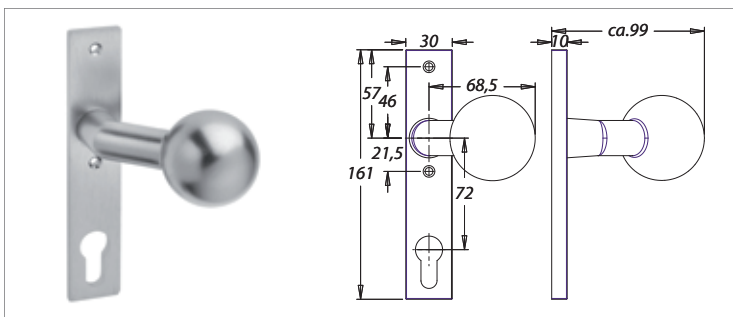
Kastenschloßdrücker sh. Seite 181.

Lieferung ohne Befestigungszubehör.

ARTIKELBEZEICHNUNG	■	LOCHUNG	BESTELL-NR.	VE	
Kurzschild		72 mm PZ	1317/7203	10 St.	
Drückerlochteil 103 Z festdrehbar gelagert	8 mm	72 mm PZ	1103/1317	5 St.	
Drückerlochteil 116 Z festdrehbar gelagert	8 mm	72 mm PZ	1116/1317	5 St.	nur in Aluminium

Schloßkasten-Knopfcurzschild mit sichtbarer Verschraubung.
Knopf beidseitig verwendbar.

FORM K4



F1	EST

INFOthek

Bitte beachten! Änderung der Bestell-Nr.

Kastenschloßdrücker sh. Seite 181.

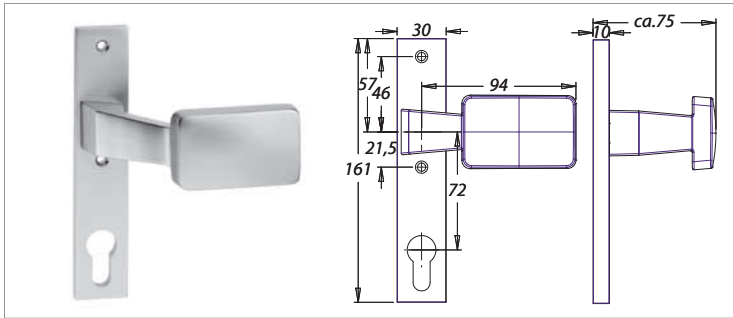
Lieferung ohne Befestigungszubehör.

ARTIKELBEZEICHNUNG	■	LOCHUNG	BESTELL-NR.	VE	vorherige Nummer
Knopfcurzschild mit Knopf K4 festdrehbar	8 mm	72 mm PZ	1317/4010	2 St.	K4/1317/01
Knopfcurzschild mit Knopf K4 fest		72 mm PZ M12-Gewinde im Knopf	1317/4020	2 St.	K4/1317/02

BESCHLÄGE FÜR SCHLOSSKÄSTEN. MASSIVSCHILDER

Schloßkasten-Griffkurzschild mit sichtbarer Verschraubung.
Griff beidseitig verwendbar.

FORM K10



F1	

INFOthek

**Bitte beachten!
Änderung der Bestell-Nr.**

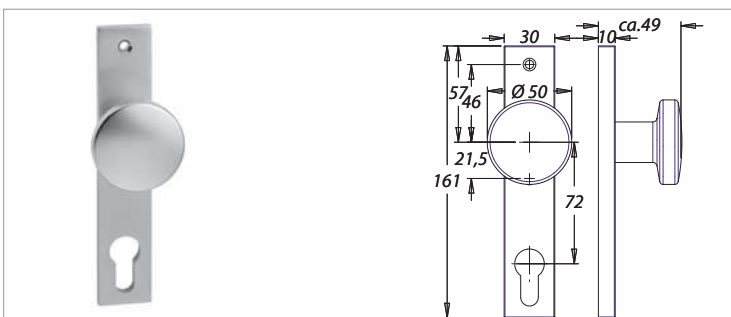
Kastenschloßdrücker sh.
Seite 181.

Lieferung ohne
Befestigungszubehör.

ARTIKELBEZEICHNUNG	■	LOCHUNG	BESTELL-NR.	VE	vorherige Nummer
Griffkurzschild mit Griff K10 festdrehbar	8 mm	72 mm PZ	1317/1010	5 St.	1317/3104
Griffkurzschild mit Griff K10 fest		72 mm PZ M12-Gewinde im Griff	1317/1020	5 St.	1317/3093

Schloßkasten-Knopfkurzschild mit sichtbarer Verschraubung.

FORM K7



F1	

INFOthek

**Bitte beachten!
Änderung der Bestell-Nr.**

Kastenschloßdrücker sh.
Seite 181.

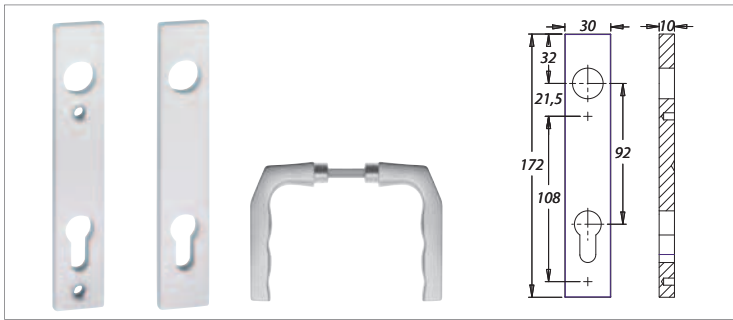
Lieferung ohne
Befestigungszubehör.

ARTIKELBEZEICHNUNG	■	LOCHUNG	BESTELL-NR.	VE	vorherige Nummer
Knopfkurzschild mit Knopf K7 festdrehbar	8 mm	72 mm PZ	1317/7010	5 St.	
Knopfkurzschild mit Knopf K7 fest		72 mm PZ M12-Gewinde im Knopf	1317/7020	5 St.	1317/3073

BESCHLÄGE FÜR SCHLOSSKÄSTEN. MASSIVSCHILDER

Schloßkastenkurzschild - **92 mm PZ** - innen mit sichtbarer Verschraubung.
Drückerpaare mit verlängertem Stift.

FORM 125



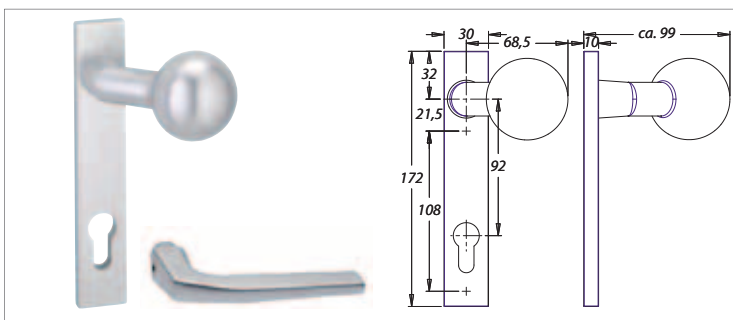
F1	

INFOthek
neu im Programm
Führung Ø 18 mm.
Lieferung ohne Befestigungszubehör.

ARTIKELBEZEICHNUNG	■	LOCHUNG	BESTELL-NR.	VE	
Kurzschild innen		92 mm PZ	2326/9203	10 St.	
Kurzschild aussen		92 mm PZ	2327/9203	10 St.	
Drückerpaar	8 mm	62 mm Stiftvorstand	1125/0862	10 Pr.	
Drückerpaar	8 mm	67 mm Stiftvorstand	1125/0867	10 Pr.	

Schloßkasten-Knopfkurzschild - **92 mm PZ** -
Knopf beidseitig verwendbar.

FORM K4



F1	

INFOthek
neu im Programm
Kastenschloßdrücker sh. Seite 181.
Lieferung ohne Befestigungszubehör.

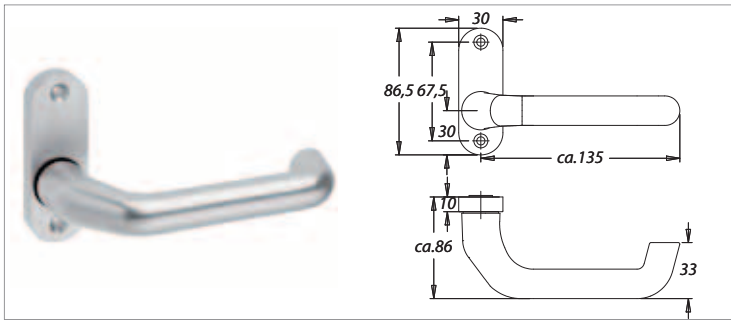
ARTIKELBEZEICHNUNG	■	LOCHUNG	BESTELL-NR.	VE	
Knopfkurzschild mit Knopf K4 festdrehbar	8 mm	92 mm PZ	2327/4010	2 St.	
Knopfkurzschild mit Knopf K4 fest		92 mm PZ M12-Gewinde im Knopf	2327/4020	2 St.	
Drückerlochteil	8 mm		1125/0809	10 St.	

dieckmann®

BESCHLÄGE FÜR SCHLOSSKÄSTEN. MASSIVROSETTEN

Asymmetrische Rosette mit sichtbarer Verschraubung.
Drücker festdrehbar gelagert, rechts/links verwendbar

FORM 1300



F1	

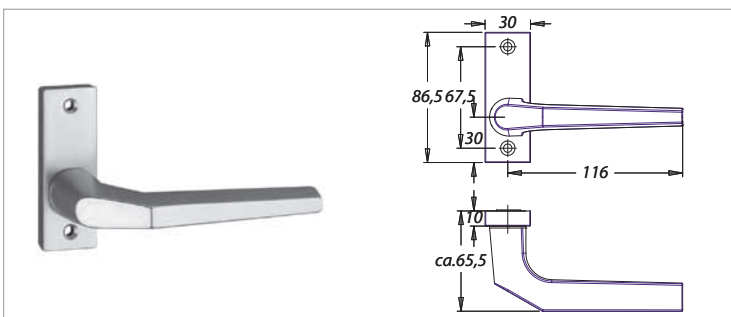
INFOthek

Lieferung ohne
Befestigungszubehör.

ARTIKELBEZEICHNUNG	■		BESTELL-NR.	VE	
Rosettendrücker	8 mm		1391/0800	5 St.	

Asymmetrische Rosette mit sichtbarer Verschraubung.
Drücker festdrehbar gelagert, rechts/links verwendbar

FORM 116



F1	

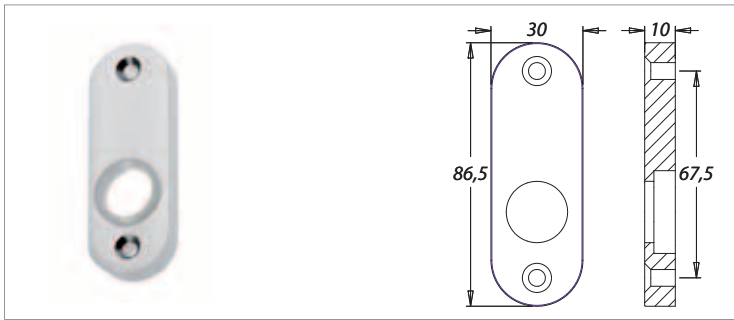
INFOthek

Lieferung ohne
Befestigungszubehör.

ARTIKELBEZEICHNUNG	■		BESTELL-NR.	VE	
Rosettendrücker	8 mm		1390/0800	5 St.	

MASSIVROSETTEN FÜR SCHLOSSKÄSTEN

Asymmetrische Drückerrosette mit sichtbarer Verschraubung.



F1	

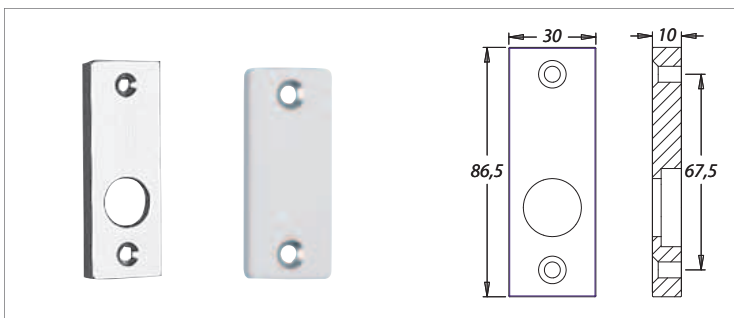
INFOthek

Drückerrosette mit $\varnothing 18$ mm Führung, passend für alle Basis-Drückermodelle.

Lieferung ohne Befestigungszubehör.

ARTIKELBEZEICHNUNG		SPEZIFIKATION	BESTELL-NR.	VE	
Drückerrosette		asymmetrisch	1347/0000	10 St.	

Asymmetrische Drückerrosette mit sichtbarer Verschraubung.



F1	

INFOthek

Drückerrosette mit $\varnothing 18$ mm Führung, passend für alle Basis-Drückermodelle.

Lieferung ohne Befestigungszubehör.

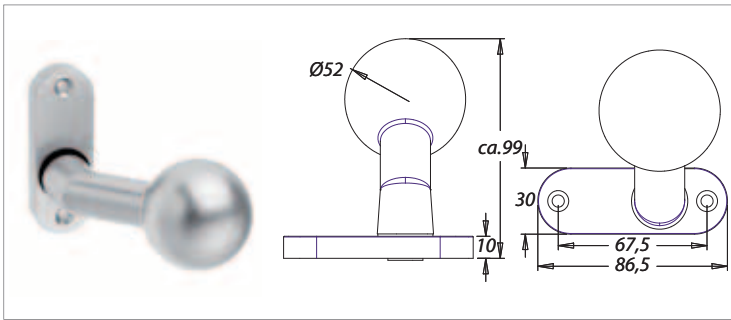
ARTIKELBEZEICHNUNG		SPEZIFIKATION	BESTELL-NR.	VE	
Drückerrosette		asymmetrisch	1357/0003	10 St.	
Blindrosette			1357/0000	10 St.	

dieckmann®

BESCHLÄGE FÜR SCHLOSSKÄSTEN. MASSIVROSETTEN

Asymmetrische Rosette mit sichtbarer Verschraubung.
Knopf beidseitig verwendbar.

FORM K4



F1	

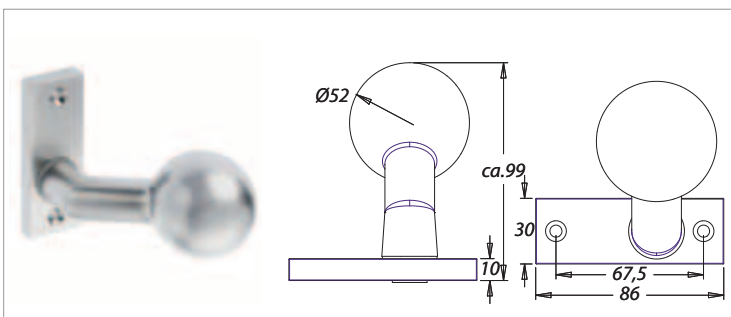
INFOthek

Lieferung ohne
Befestigungszubehör.

ARTIKELBEZEICHNUNG	■	KNOPFFORM	BESTELL-NR.	VE	
Kugelknopf festdrehbar auf Rosette asym.	8 mm	K4	1330/0000	3 St.	
Kugelknopf fest auf Rosette asym.		K4 mit M12-Gewinde	1388/0000	3 St.	

Asymmetrische Rosette mit sichtbarer Verschraubung.
Knopf beidseitig verwendbar.

FORM K4



F1	

INFOthek

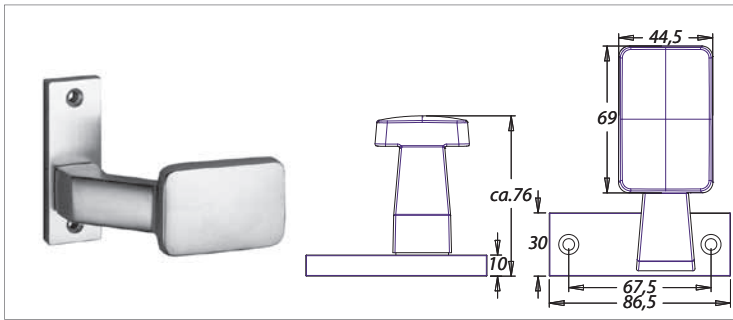
Lieferung ohne
Befestigungszubehör.

ARTIKELBEZEICHNUNG	■	KNOPFFORM	BESTELL-NR.	VE	
Kugelknopf festdrehbar auf Rosette asym.	8 mm	K4	1362/0010	3 St.	
Kugelknopf fest auf Rosette asym.		K4 mit M12-Gewinde	1362/0020	3 St.	

BESCHLÄGE FÜR SCHLOSSKÄSTEN. MASSIVROSETTEN

Asymmetrische Rosette mit sichtbarer Verschraubung.
Griff beidseitig verwendbar.

FORM K10



F1	

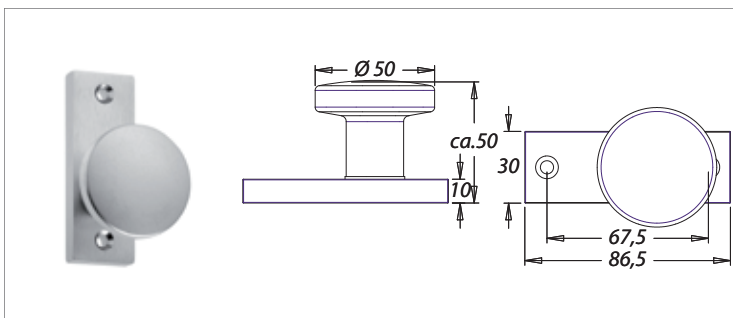
INFOthek

Lieferung ohne
Befestigungszubehör.

ARTIKELBEZEICHNUNG	■	GRIFFFORM	BESTELL-NR.	VE	
Griff festdrehbar auf Rosette	8 mm	K 10	1385/0000	5 St.	
Griff fest auf Rosette		K 10 mit M12-Gewinde	1386/0000	5 St.	

Asymmetrische Rosette mit sichtbarer Verschraubung.

FORM K7



F1	

INFOthek

Lieferung ohne
Befestigungszubehör.

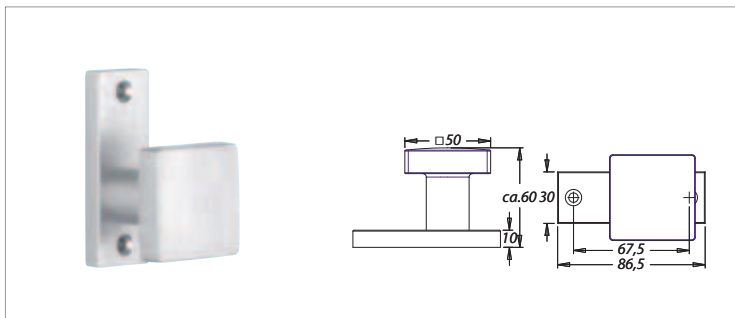
ARTIKELBEZEICHNUNG	■	KNOPFFORM	BESTELL-NR.	VE	
Knopf festdrehbar auf Rosette	8 mm	K7	1397/0000	5 St.	
Knopf fest auf Rosette		K7 mit M12-Gewinde	1395/0000	5 St.	

dieckmann®

BESCHLÄGE FÜR SCHLOSSKÄSTEN. MASSIVROSETTEN

Asymmetrische Rosette mit sichtbarer Verschraubung.
Griff beidseitig verwendbar.

FORM K15



F1	

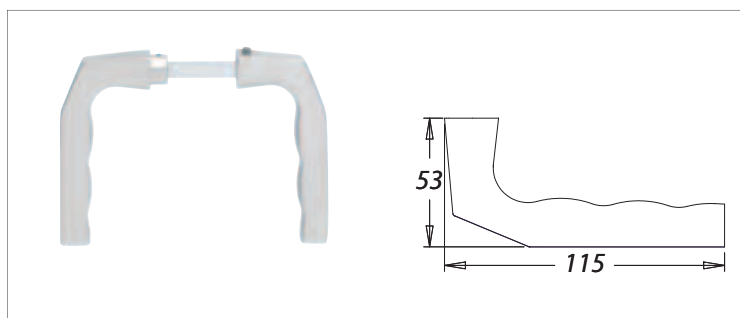
INFOthek

neu im Programm !

Lieferung ohne Befestigungszubehör.

ARTIKELBEZEICHNUNG	■	GRIFFFORM	BESTELL-NR.	VE	
Griff festdrehbar auf Rosette	8 mm	K 15	1398/0000	5 St.	
Griff fest auf Rosette		K 15 mit M12-Gewinde	1399/0000	5 St.	

Kastenschlossdrücker Form 125



F1	F2

INFOthek

Informationen zur Türstärke sh. Seiten 42-43.

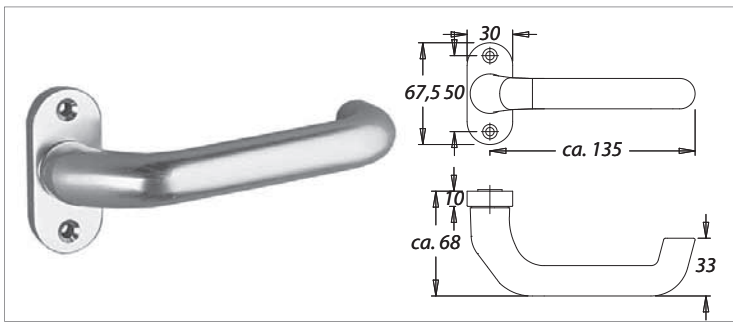
Andere Drückerformen auf Anfrage (mengenabhängig).

ARTIKELBEZEICHNUNG	■	FORM	BESTELL-NR.	VE	
Kastenschloss-Drückerpaar	8 mm	125 Z	1125/0803	10 Pr.	
Kastenschloss-Drückerlochteil	8 mm	125 Z	1125/0804	10 St.	

BESCHLÄGE FÜR DEN METALLBAU. MASSIVROSETTEN

Rosette mit sichtbarer Verschraubung.
Drücker festdrehbar gelagert, beidseitig verwendbar.

FORM 1300



F1	

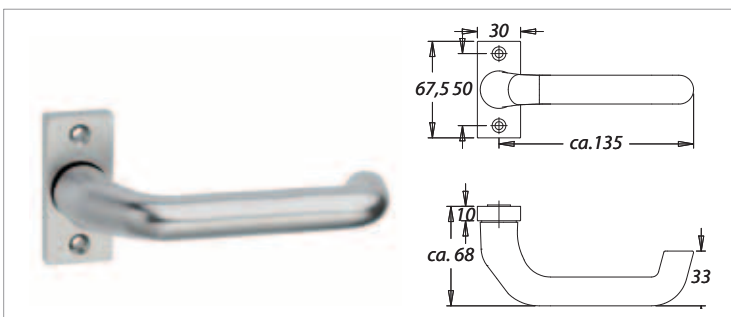
INFOthek

Lieferung ohne
Befestigungszubehör.

ARTIKELBEZEICHNUNG	■		BESTELL-NR.	VE	
Rosettendrücker	8 mm		1308/0800	5 St.	

Rosette mit sichtbarer Verschraubung.
Drücker festdrehbar gelagert, beidseitig verwendbar.

FORM 1300



F1	

INFOthek

Lieferung ohne
Befestigungszubehör.

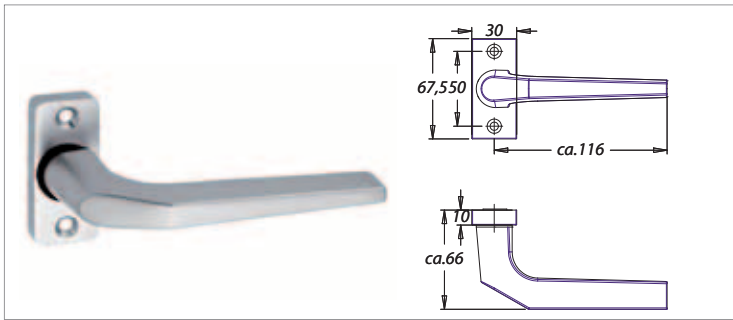
ARTIKELBEZEICHNUNG	■		BESTELL-NR.	VE	
Rosettendrücker	8 mm		2308/0800	5 St.	

dieckmann®

BESCHLÄGE FÜR DEN METALLBAU. MASSIV-/STANZROSETTEN

Rosette mit sichtbarer Verschraubung.
Drücker festdrehbar gelagert, beidseitig verwendbar.

FORM 116



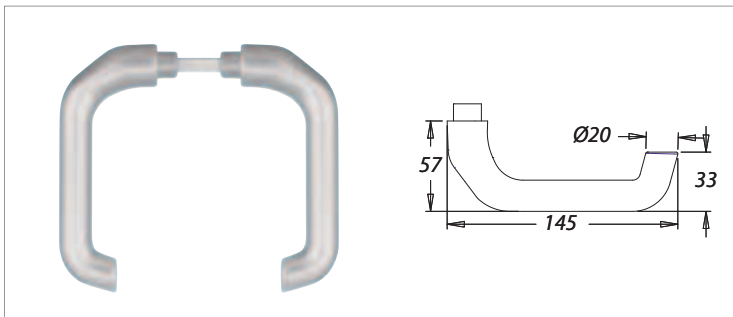
F1	

INFOthek

Lieferung ohne
Befestigungszubehör.

ARTIKELBEZEICHNUNG	■	SPEZIFIKATION	BESTELL-NR.	VE	
Rosettendrücker	8 mm	festdrehbar auf Massivrosette	1314/0800	5 St.	
Rosettendrücker	8 mm	festdrehbar auf Stanzrosette	2314/0800	5 St.	

FORM 1300



F1	

INFOthek

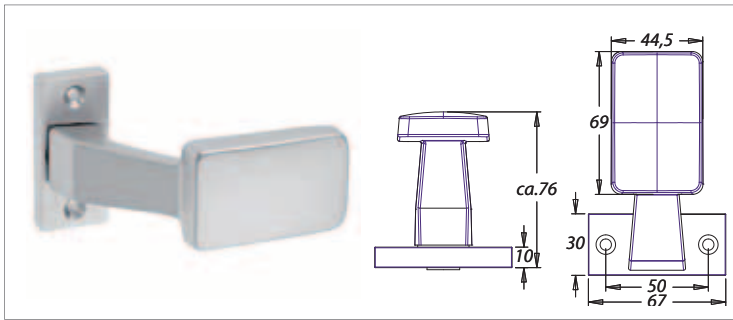
18 mm Führung

ARTIKELBEZEICHNUNG	■	SPEZIFIKATION	BESTELL-NR.	VE	
Drückerpaar	8 mm	gekröpft	1300/0808	10 Pr.	
Drückerlochteil	8 mm	gekröpft	1300/0809	10 St.	

BESCHLÄGE FÜR DEN METALLBAU. MASSIVROSETTEN

Rosette mit sichtbarer Verschraubung.
Griff beidseitig verwendbar.

FORM K10



F1	

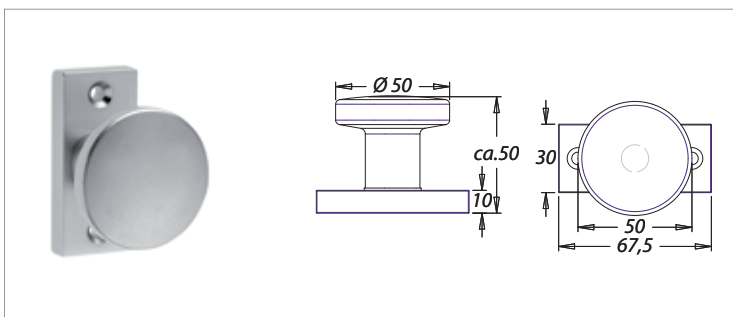
INFOthek

Lieferung ohne Befestigungszubehör.

ARTIKELBEZEICHNUNG	■	GRIFFFORM	BESTELL-NR.	VE	
Griff festdrehbar auf Rosette	8 mm	K 10	1315/0000	5 St.	
Griff fest auf Rosette		K 10 mit M12-Gewinde	1316/0000	5 St.	

Rosette mit sichtbarer Verschraubung.

FORM K7



F1	

INFOthek

Lieferung ohne Befestigungszubehör.

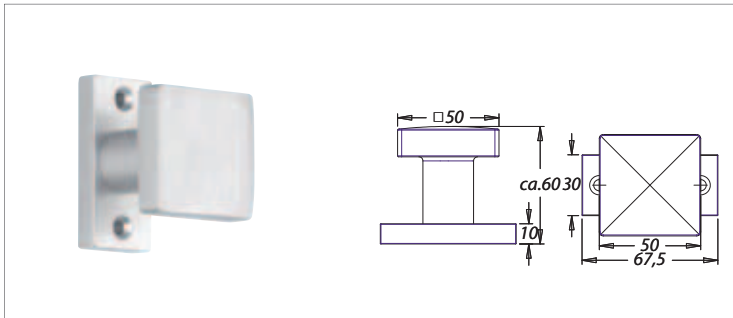
ARTIKELBEZEICHNUNG	■	KNOPFFORM	BESTELL-NR.	VE	
Knopf festdrehbar auf Rosette	8 mm	K7	1396/0000	5 St.	
Knopf fest auf Rosette		K7 mit M12-Gewinde	1394/0000	5 St.	

dieckmann®

BESCHLÄGE FÜR DEN METALLBAU. MASSIVROSETTEN

Rosette mit sichtbarer Verschraubung.
Griff beidseitig verwendbar.

FORM K15



F1	

INFOthek

neu im Programm !

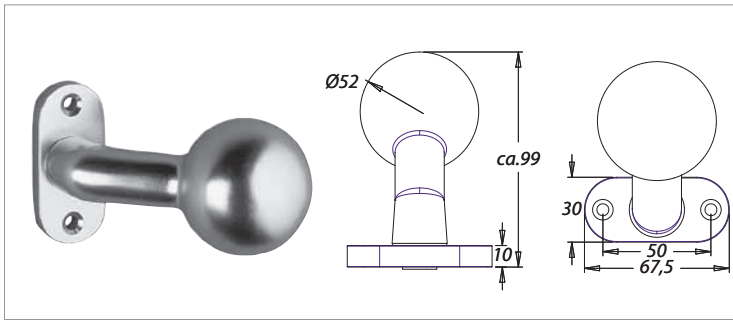
Lieferung ohne Befestigungszubehör.

ARTIKELBEZEICHNUNG	■	GRIFFFORM	BESTELL-NR.	VE	
Griff festdrehbar auf Rosette	8 mm	K 15	1380/0000	5 St.	
Griff fest auf Rosette		K 15 mit M12-Gewinde	1381/0000	5 St.	

BESCHLÄGE FÜR DEN METALLBAU. MASSIVROSETTEN

Rosette mit sichtbarer Verschraubung. Knopf beidseitig verwendbar.

FORM K4



F1	

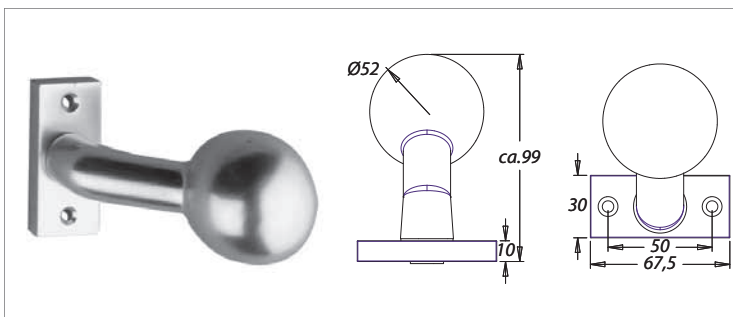
INFOthek

Lieferung ohne Befestigungszubehör.

ARTIKELBEZEICHNUNG	■	KNOPFFORM	BESTELL-NR.	VE	
Knopf festdrehbar auf Rosette	8 mm	K4	1331/0000	3 St.	
Knopf fest auf Rosette		K4 mit M12-Gewinde	1332/0000	3 St.	

Rosette mit sichtbarer Verschraubung. Knopf beidseitig verwendbar.

FORM K4



F1	

INFOthek

Lieferung ohne Befestigungszubehör.

ARTIKELBEZEICHNUNG	■	KNOPFFORM	BESTELL-NR.	VE	
Knopf festdrehbar auf Rosette	8 mm	K4	1339/0000	3 St.	
Knopf fest auf Rosette		K4 mit M12-Gewinde	1340/0000	3 St.	

dieckmann®

STANZROSETTEN FÜR DEN METALLBAU



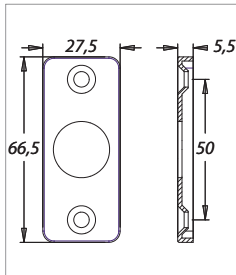
F1	F2

INFOthek

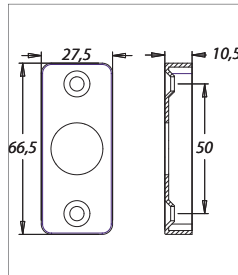
Bitte beachten!
Änderung der Bestell-Nr.

Lieferung ohne
Befestigungszubehör.

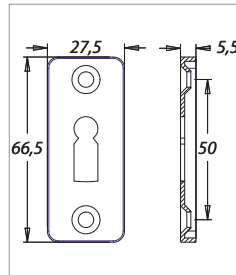
ARTIKELBEZEICHNUNG		SPEZIFIKATION	BESTELL-NR.	VE	vorherige Nummer
Drückerrosette, kantig		5 mm Rosettenhöhe	1305/0000	10 St.	
Drückerrosette, kantig		11 mm Rosettenhöhe	1302/0000	10 St.	305
Schlüsselrosette, kantig	BB	5 mm Rosettenhöhe	1318/0001	10 St.	
Schlüsselrosette, kantig	PZ	5 mm Rosettenhöhe	1319/0003	10 St.	
Blindrosette, kantig		5 mm Rosettenhöhe	1319/0000	10 St.	
Schlüsselrosette, kantig	PZ	8 mm Rosettenhöhe	1322/0003	10 St.	neu im Programm
Drückerrosette, oval		7 mm Rosettenhöhe	1392/0000	10 St.	
Schlüsselrosette, oval	BB	7 mm Rosettenhöhe	1393/0001	10 St.	
Schlüsselrosette, oval	PZ	7 mm Rosettenhöhe	1393/0003	10 St.	



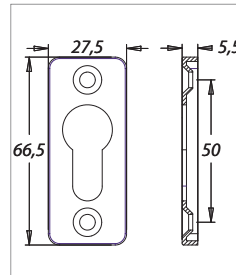
1305/0000



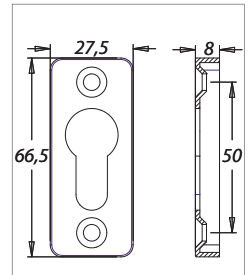
1302/0000



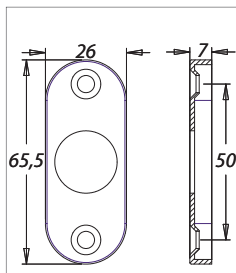
1318/0001



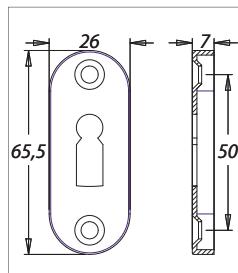
1319/0003



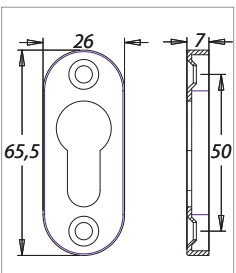
1322/0003



1392/0000



1393/0001



1393/0003

MASSIVROSETTEN FÜR DEN METALLBAU

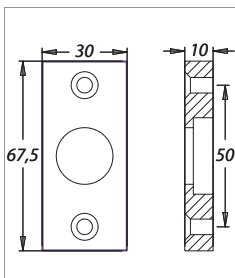


F1	

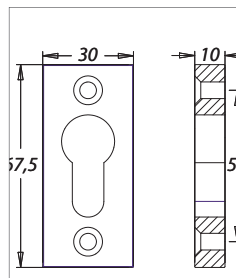
INFOthek

Lieferung ohne Befestigungszubehör.

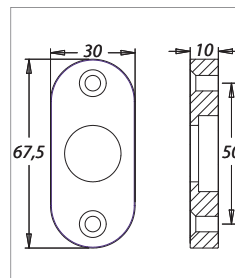
ARTIKELBEZEICHNUNG		SPEZIFIKATION	BESTELL-NR.	VE	
Drückerrosette, kantig		10 mm Rosettenhöhe	1360/0000	10 St.	
Schlüsselrosette, kantig	PZ	10 mm Rosettenhöhe	1359/0003	10 St.	
Blindrosette, kantig		10 mm Rosettenhöhe	1359/0000	10 St.	
Drückerrosette, oval		10 mm Rosettenhöhe	1350/0000	10 St.	
Schlüsselrosette, oval	PZ	10 mm Rosettenhöhe	1349/0003	10 St.	
Blindrosette, oval		10 mm Rosettenhöhe	1349/0000	10 St.	



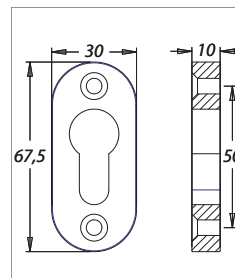
1360/0000



1359/0003



1350 /0000

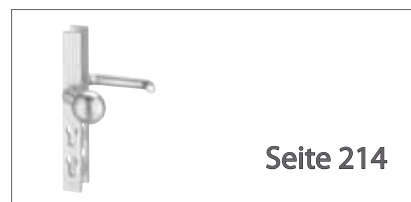
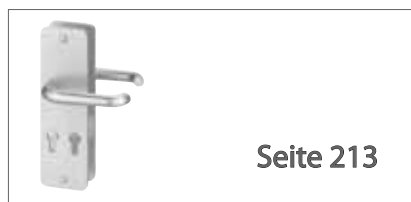
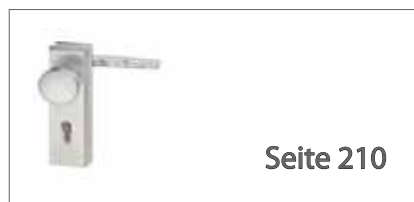
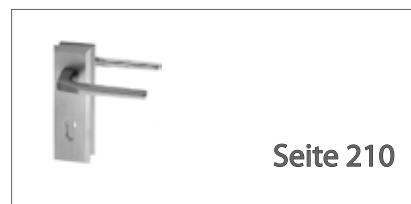
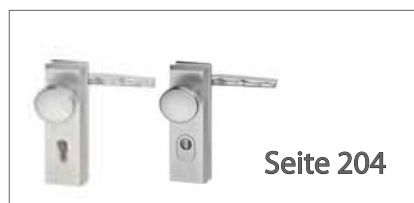
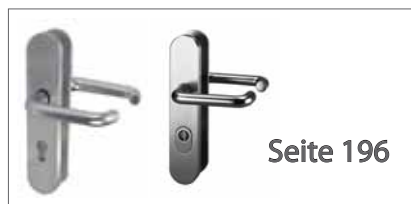


1349/0003

SCHUTZBESCHLAGPROGRAMM	SEITEN
------------------------	--------

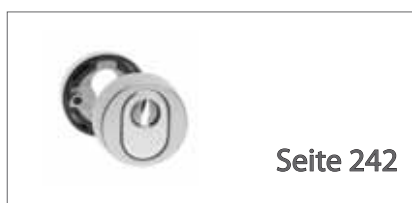
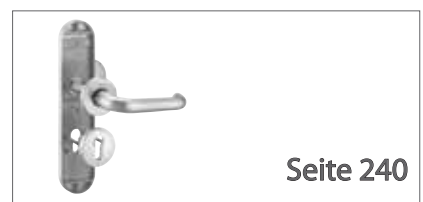
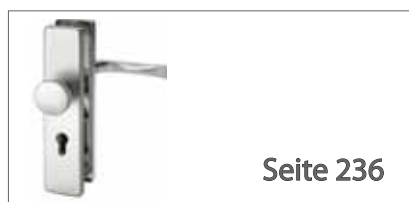
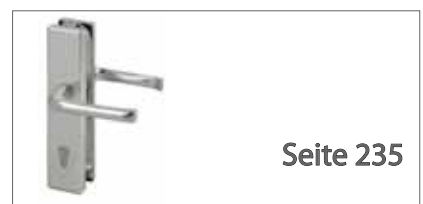
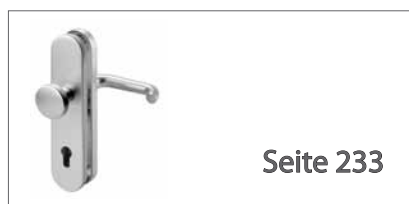
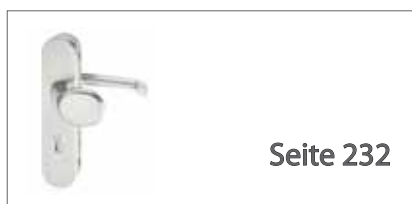
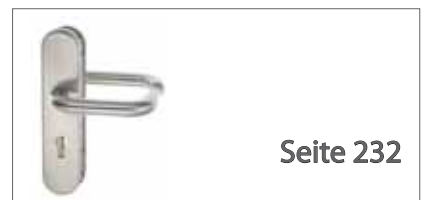
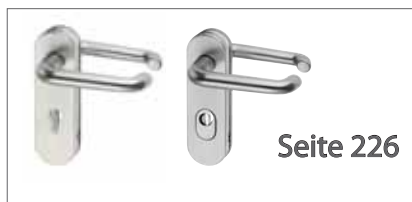
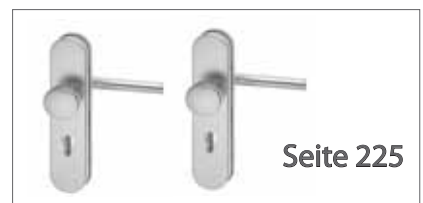
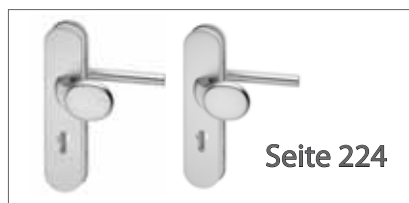
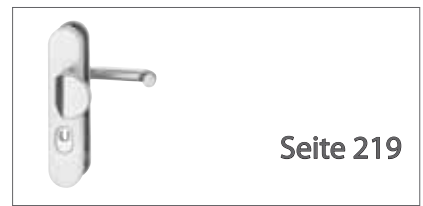
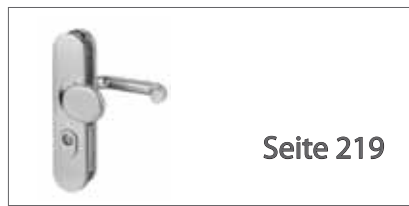
Schutzbeschlagprogramm im Überblick	190 - 191
Griffgalerie	192
Serie Rombus massiv ES 1	194 - 197
Serie Alpha massiv ES 1	198 - 205
Serie Rondo massiv	206 - 210
Serie Twin Doppelzylindergarnituren	211 - 214
Serie EUROPA Clip ES 2	216 - 219
Serie Logo Clip ES 1	220 - 227
Serie Juno Clip ES 1	228 - 229
Serie Lima	230 - 233
Serie Lana	234 - 236
Serie Metis Kombi Clip	237 - 239
Schutzrosetten	241 - 242
Zertifikate	262

SCHUTZBESCHLAGPROGRAMM MASSIV



dieckmann®

SCHUTZBESCHLAGPROGRAMM CLIP



dieckmann®



Eine feste und verdrehsichere Aufnahme aller Griffe und Knöpfe gewährleistet das Aufnahmesystem, dem alle nachstehend aufgeführten Griffe und Knöpfe entsprechen.

Das System bietet individuelle Kombinationsmöglichkeiten und hält die Lagerhaltung durch rechts/links Verwendbarkeit geringer. Besonders profitieren hiervon die Produktgruppen 6-8 des Kataloges.

Lediglich Schutzgarnituren mit Knopf K7 gehören nicht zu diesem Prinzip.



Bitte beachten: Bei der Montage des RW-Stiftes muss zwingend die im Beipack befindliche Unterlegscheibe mit eingesetzt werden.



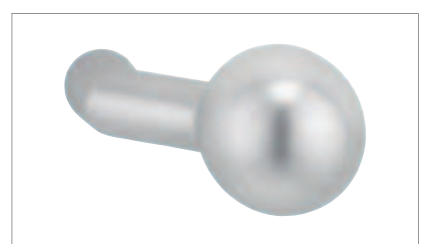
Wir empfehlen die Befestigung mittels verköpftem Ringschlüssel, SW 17.



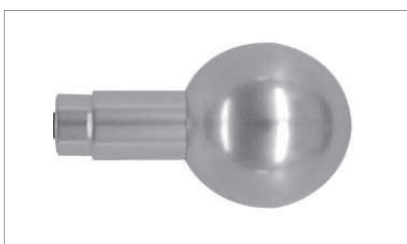
GRIFF K 1



GRIFF K 2



Knopf K 4



KNOPF K 5



Knopf K 7



Griff K 8



GRIFF K 9



GRIFF K 11



GRIFF K 12



Zertifikate zum downloaden
unter www.dieckmann.com
Sh. auch Seite 262.



SCHUTZBESCHLAGPROGRAMM MASSIV

dieckmann®

PZ + ZA GARNITUREN / STANDARD

Schildhöhe PZ aussen	12 mm
Schildhöhe ZA aussen	15 mm
Schildhöhe innen	6 mm
Vierkantmass	8 + 10 mm
Entfernung	72 + 92 mm
Lochungsart	PZ + ZA

BOHRBILD

obere Stütznocke /	Mitte Nuss	75,0 mm
mittlere Stütznocke /	Mitte Nuss	21,5 mm
untere Stütznocke /	Mitte Nuss	136 mm

LANGSCHILD

	KURZSCHILD	
mittlere Stütznocke /	Mitte Nuss	21,5 mm
untere Stütznocke /	Mitte Nuss	114,0 mm

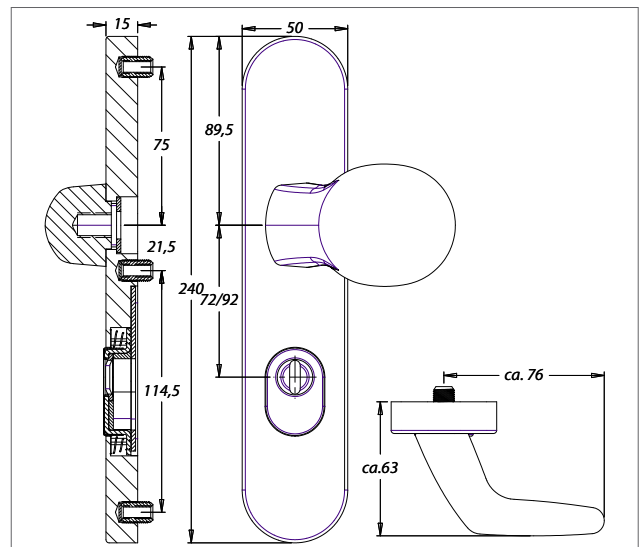
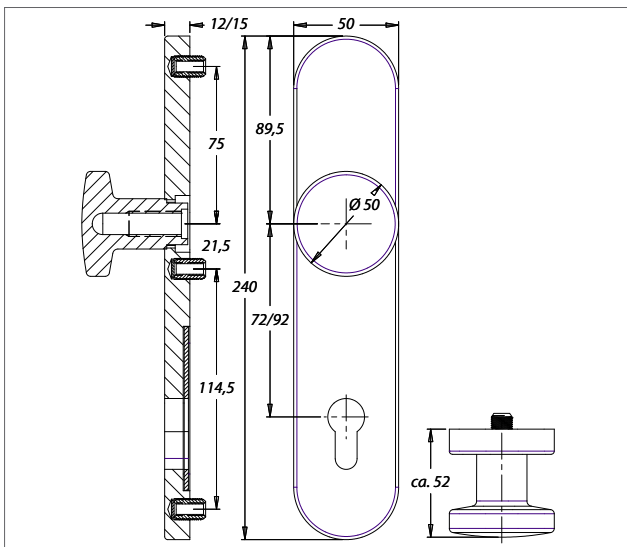
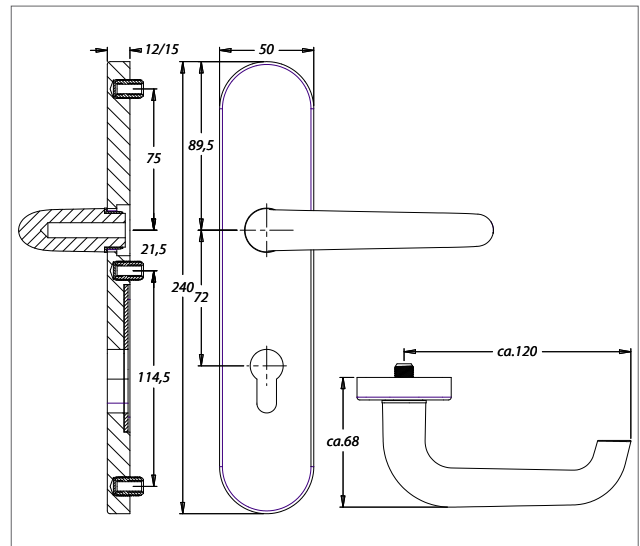
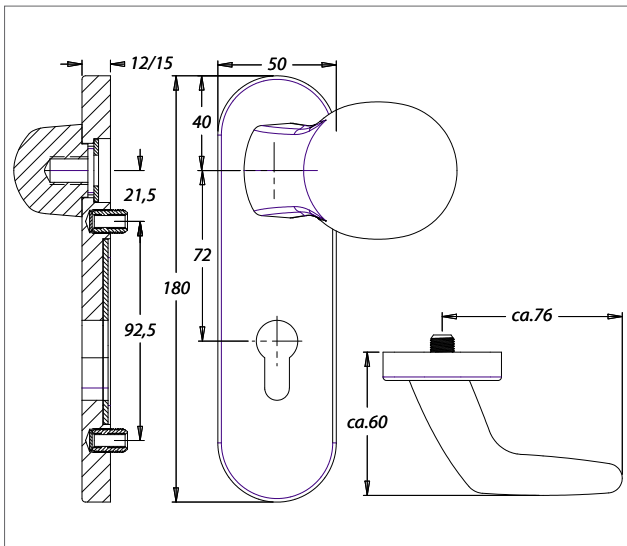
ALUMINIUM-MASSIVBESCHLÄGE

Teilstahleinlage im Aussenschild - 2,0 mm - oberflächengehärtet
 innen sichtbar 3-fach M6 verschraubt
 (Kurzchild 2-fach, verdeckt verschraubt)
 Spezialrollenwechselstift mit M12-Gewinde
 Anbohrgeschützte Schraubnocken M6, Ø 10 mm
 Zylinderabdeckung federnd gelagert für Überstand 12 - 17 mm

LIEFERBARE ABWEICHUNGEN

85 mm / 88 mm / 110 mm PZ und ZA

WEITERE INFORMATIONEN ZU ROMBUS-KURZSCHILD-GARNITUREN SH. SEITEN 226-227.



Jede Wechselgarnitur Serie Rombus enthält standardmäßig folgendes Montageset.

TÜRSTÄRKE MM	AUSFÜHRUNG	1 WE-STIFT TYP O	ZUBEHÖR STANDARD 1 Drückerführung schwarz 1 Inbusschlüssel
35 - 45 mm	Wechsel 72 mm Griffflangschild	8 x 95	3 Senkkopf-Schrauben M6 x 50 1 Unterlegscheibe
65 - 75 mm	Wechsel 92 mm Griffflangschild	10 x 130	3 Senkkopf-Schrauben M6 x 80 1 Unterlegscheibe
35 - 45 mm	Wechsel 72 mm Knopflangschild	8 x 95	3 Senkkopf-Schrauben M6 x 50
65 - 75 mm	Wechsel 92 mm Knopflangschild	10 x 130	3 Senkkopf-Schrauben M6 x 80
35 - 45 mm	Wechsel 72 mm Griffkurzschild	8 x 95	2 Senkkopf-Schrauben M6 x 50 1 Unterlegscheibe
35 - 45 mm	Wechsel 72 mm Knopfkurzschild	8 x 95	2 Senkkopf-Schrauben M6 x 50

Die Beipacks sind
lieferbar in den
Ausführungen:

verzinkt (00)

vermessingt (03)

brüniert (04)

Bitte bei Ihrer Bestel-
lung den gewünsch-
ten Farbton mit
angeben.

Montagesets für Abweichungen vom Standard, gültig sowohl für Knopf-Wechsel-
Garnituren (K7) als auch für Griffwechselgarnituren (K2ff) in Lang- und
Kurzschildausführung:

TÜRSTÄRKE MM	AUSFÜHRUNG	1 WE-STIFT TYP O	ZUBEHÖR STANDARD 1 Drückerführung schwarz 1 Drückerführung transparent 1 Unterlegscheibe 1 Inbusschlüssel	BESTELL-NR.	VE
35 - 45	Wechsel 72 mm	8 x 95	3 Senkkopf-Schrauben M6 x 50	0400/3545	1
45 - 55	Wechsel 72 mm	8 x 115	3 Senkkopf-Schrauben M6 x 60	0400/4555	1
55 - 65	Wechsel 72 mm	8 x 115	3 Senkkopf-Schrauben M6 x 70	0400/5565	1
65 - 75	Wechsel 72 mm	8 x 130	3 Senkkopf-Schrauben M6 x 80	0400/6575	1
45 - 55	Wechsel 92 mm	10 x 115	3 Senkkopf-Schrauben M6 x 60	0405/4555	1
55 - 65	Wechsel 92 mm	10 x 115	3 Senkkopf-Schrauben M6 x 70	0405/5565	1
65 - 75	Wechsel 92 mm	10 x 115	3 Senkkopf-Schrauben M6 x 80	0405/6575	1
75 - 85	Wechsel 92 mm	10 x 145	3 Senkkopf-Schrauben M6 x 90	0405/7585	1

Abweichungen vom Standard bei Drücker/Drücker-Garnituren erfordern Ihre Angabe
der gewünschten Türstärke bei Ihrer Bestellung. Die weiteren Zubehöragaben
entsprechen denen der Wechselgarnituren (Drückerführungen je 2).

DIN 18257



F1	F2

INFOthek

Bitte beachten Sie, Rombus-Grt. jetzt innen sichtbar verschraubt
 Die Lieferung der Schutzgarnituren erfolgt incl. Zubehör.
 Nähere Informationen sh. Seite 195.

ARTIKELBEZEICHNUNG	■	SPEZIFIKATION	BESTELL-NR.	VE	AUSSENSCHILD
Garnitur Drücker/Drücker	8 mm	72 mm PZ, Drücker 104 Z	8642/7203	1 Grt.	12 mm PZ
Garnitur Drücker/Drücker	8 mm	72 mm ZA, Drücker 104 Z	8663/7203	1 Grt.	15 mm ZA
Garnitur Drücker/Drücker	10 mm	92 mm PZ, Drücker 103 H	8642/9203	1 Grt.	12 mm PZ
Garnitur Drücker/Drücker	10 mm	92 mm ZA, Drücker 103 H	8663/9203	1 Grt.	15 mm ZA

DIN 18257



F1	F2

INFOthek

Bitte beachten Sie, Rombus-Grt. jetzt innen sichtbar verschraubt
 Die Lieferung der Schutzgarnituren erfolgt incl. Zubehör.
 Nähere Informationen sh. Seite 195.

ARTIKELBEZEICHNUNG	■	SPEZIFIKATION	BESTELL-NR.	VE	AUSSENSCHILD
Wechselgarnitur mit Griff K2	8 mm	72 mm PZ, Drücker 104 Z	8685/7203	1 Grt.	12 mm PZ
Wechselgarnitur mit Griff K2	8 mm	72 mm ZA, Drücker 104 Z	8686/7203	1 Grt.	15 mm ZA
Wechselgarnitur mit Griff K2	10 mm	92 mm PZ, Drücker 103 H	8685/9203	1 Grt.	12 mm PZ
Wechselgarnitur mit Griff K2	10 mm	92 mm ZA, Drücker 103 H	8686/9203	1 Grt.	15 mm ZA

DIN 18257



F1	F2

INFOthek
 Bitte beachten Sie, Rombus-Grt. jetzt innen sichtbar verschraubt
 Die Lieferung der Schutzgarnituren erfolgt incl. Zubehör.
 Nähere Informationen sh. Seite 195.

ARTIKELBEZEICHNUNG	■	SPEZIFIKATION	BESTELL-NR.	VE	AUSSENSCHILD
Wechselgarnitur mit Knopf K7	8 mm	72 mm PZ , Drücker 104 Z	8612/7203	1 Grt.	12 mm PZ
Wechselgarnitur mit Knopf K7	8 mm	72 mm ZA , Drücker 104 Z	8610/7203	1 Grt.	15 mm ZA
Wechselgarnitur mit Knopf K7	10 mm	92 mm PZ, Drücker 103 H	8612/9203	1 Grt.	12 mm PZ
Wechselgarnitur mit Knopf K7	10 mm	92 mm ZA, Drücker 103 H	8610/9203	1 Grt.	15 mm ZA

DIN 18257



F1	F2

INFOthek
 Bitte beachten Sie, Rombus-Grt. jetzt innen sichtbar verschraubt
 Die Lieferung der Schutzgarnituren erfolgt incl. Zubehör.
 Nähere Informationen sh. Seite 195.

ARTIKELBEZEICHNUNG	■	SPEZIFIKATION	BESTELL-NR.	VE	AUSSENSCHILD
Wechselgarnitur mit Griff K11	8 mm	72 mm PZ, Drücker 104 Z	8613/7203	1 Grt.	12 mm PZ
Wechselgarnitur mit Griff K11	8 mm	72 mm ZA, Drücker 104 Z	8615/7203	1 Grt.	15 mm ZA
Wechselgarnitur mit Griff K11	10 mm	92 mm PZ, Drücker 103 H	8613/9203	1 Grt.	12 mm PZ
Wechselgarnitur mit Griff K11	10 mm	92 mm ZA, Drücker 103 H	8615/9203	1 Grt.	15 mm ZA

PZ + ZA GARNITUREN / STANDARD

Schildhöhe PZ aussen	12 + 15 mm
Schildhöhe ZA aussen	15 mm
Schildhöhe innen	6 mm
Vierkantmass	8 + 10 mm
Entfernung	72 + 92 mm
Lochungsart	PZ + ZA

BOHRBILD

obere Stütznocke /	Mitte Nuss	75.0 mm
mittlere Stütznocke /	Mitte Nuss	21,5 mm
untere Stütznocke /	Mitte Nuss	136 mm

LANGSCHILD

mittlere Stütznocke /	Mitte Nuss	21,5 mm
untere Stütznocke /	Mitte Nuss	114,0 mm

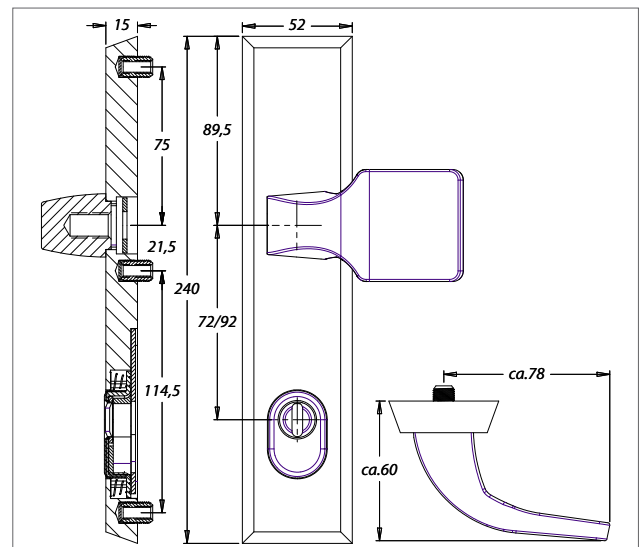
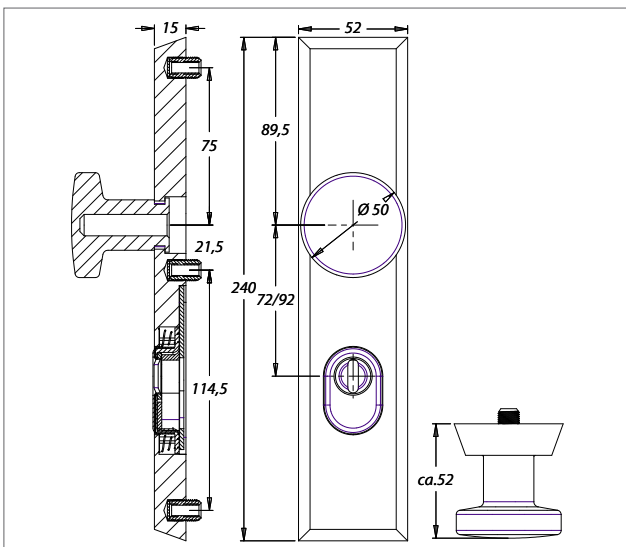
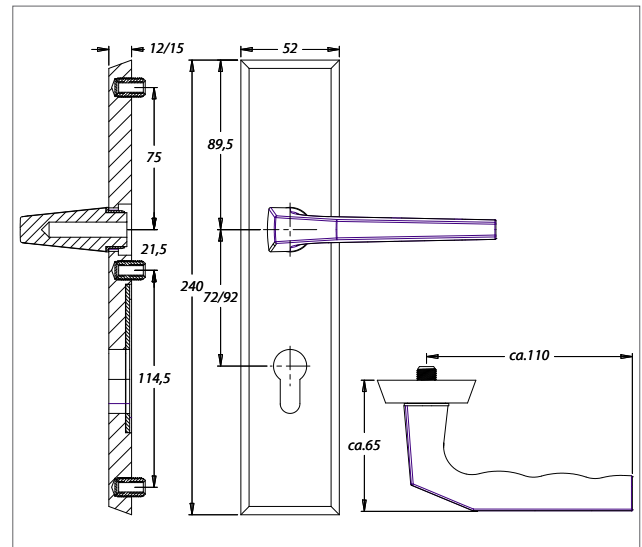
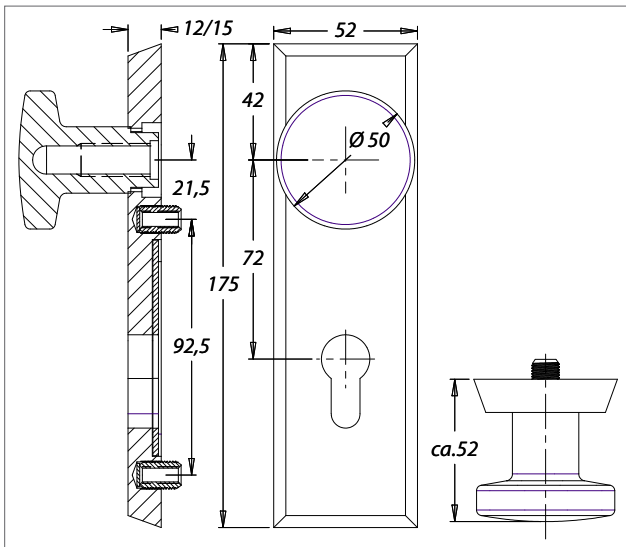
KURZSCHILD

ALUMINIUM-MASSIVBESCHLÄGE

Teilstahleinlage im Aussenschild - 2,0 mm -
oberflächengehärtet
innen sichtbar 3-fach M6 verschraubt
(Kurzschild 2-fach)
Spezialrollenwechselstift mit M12-Gewinde
Anbohrgeschützte Schraubnocken M6, Ø 10 mm
Zylinderabdeckung federnd gelagert für
Überstand 12 - 17 mm

LIEFERBARE ABWEICHUNGEN

OSL / OD / blind / Rundzylinder
85/ 110 mm PZ und ZA



Jede Wechselgarnitur Serie Alpha enthält standardmäßig folgendes Montageset.

TÜRSTÄRKE MM	AUSFÜHRUNG	1 WE-STIFT TYP O	ZUBEHÖR STANDARD 1 Drückerführung schwarz 1 Inbusschlüssel
35 - 45 mm	Wechsel 72 mm Griffflangschild	8 x 95	3 Senkkopf-Schrauben M6 x 50 1 Unterlegscheibe
65 - 75 mm	Wechsel 92 mm Griffflangschild	10 x 130	3 Senkkopf-Schrauben M6 x 80 1 Unterlegscheibe
35 - 45 mm	Wechsel 72 mm Knopflangschild	8 x 95	3 Senkkopf-Schrauben M6 x 50
65 - 75 mm	Wechsel 92 mm Knopflangschild	10 x 130	3 Senkkopf-Schrauben M6 x 80
35 - 45 mm	Wechsel 72 mm Griffkurzschild	8 x 95	2 Senkkopf-Schrauben M6 x 50 1 Unterlegscheibe
35 - 45 mm	Wechsel 72 mm Knopfkurzschild	8 x 95	2 Senkkopf-Schrauben M6 x 50

Die Beipacks sind
lieferbar in den
Ausführungen:

verzinkt (00)

vermessingt (03)

brüniert (04)

Bitte bei Ihrer Bestel-
lung den gewünsch-
ten Farbton mit
angeben.

Montagesets für Abweichungen vom Standard, gültig sowohl für Knopf-Wechsel-
Garnituren (K7) als auch für Griffwechselgarnituren (K2ff) in Lang- und
Kurzschildausführung:

TÜRSTÄRKE MM	AUSFÜHRUNG	1 WE-STIFT TYP O	ZUBEHÖR STANDARD 1 Drückerführung schwarz 1 Drückerführung transparent 1 Unterlegscheibe 1 Inbusschlüssel	BESTELL-NR.	VE
35 - 45	Wechsel 72 mm	8 x 95	3 Senkkopf-Schrauben M6 x 50	0400/3545	1
45 - 55	Wechsel 72 mm	8 x 115	3 Senkkopf-Schrauben M6 x 60	0400/4555	1
55 - 65	Wechsel 72 mm	8 x 115	3 Senkkopf-Schrauben M6 x 70	0400/5565	1
65 - 75	Wechsel 72 mm	8 x 130	3 Senkkopf-Schrauben M6 x 80	0400/6575	1
45 - 55	Wechsel 92 mm	10 x 115	3 Senkkopf-Schrauben M6 x 60	0405/4555	1
55 - 65	Wechsel 92 mm	10 x 115	3 Senkkopf-Schrauben M6 x 70	0405/5565	1
65 - 75	Wechsel 92 mm	10 x 115	3 Senkkopf-Schrauben M6 x 80	0405/6575	1
75 - 85	Wechsel 92 mm	10 x 145	3 Senkkopf-Schrauben M6 x 90	0405/7585	1

Abweichungen vom Standard bei Drücker/Drücker-Garnituren erfordern Ihre Angabe
der gewünschten Türstärke bei Ihrer Bestellung. Die weiteren Zubehörangaben
entsprechen denen der Wechselgarnituren (Drückerführungen je 2).

DIN 18257
mit Drücker 125



F1	F2
F3	F4
F12	

INFOthek

Die Lieferung der Schutzgarnituren erfolgt incl. Zubehör.
Nähere Informationen sh. Seite 199.

ARTIKELBEZEICHNUNG	■	SPEZIFIKATION	BESTELL-NR.	VE	AUSSENSCHILD
Garnitur Drücker/Drücker	8 mm	72 mm PZ, Drücker 125 Z	8770/0000	1 Grt.	12 mm, PZ
Garnitur Drücker/Drücker	8 mm	72 mm PZ, Drücker 125 Z	8771/0000	1 Grt.	15 mm, PZ
Garnitur Drücker/Drücker	10 mm	92 mm PZ, Drücker 125 H	8774/0000	1 Grt.	12 mm, PZ
Garnitur Drücker/Drücker	10 mm	92 mm PZ, Drücker 125 H	8775/0000	1 Grt.	15 mm, PZ
Garnitur Drücker/Drücker	8 mm	72 mm ZA, Drücker 125 Z	8747/0000	1 Grt.	15 mm, ZA
Garnitur Drücker/Drücker	10 mm	92 mm ZA, Drücker 125 H	8749/0000	1 Grt.	15 mm, ZA

DIN 18257
mit Drücker 125



F1	F2
F3	F4
F12	

INFOthek

Die Lieferung der Schutzgarnituren erfolgt incl. Zubehör.
Nähere Informationen sh. Seite 199.

ARTIKELBEZEICHNUNG	■	SPEZIFIKATION	BESTELL-NR.	VE	AUSSENSCHILD
Wechselgarnitur mit Knopf K7	8 mm	72 mm PZ, Drücker 125 Z	8670/0000	1 Grt.	12 mm, PZ
Wechselgarnitur mit Knopf K7	8 mm	72 mm PZ, Drücker 125 Z	8671/0000	1 Grt.	15 mm, PZ
Wechselgarnitur mit Knopf K7	10 mm	92 mm PZ, Drücker 125 H	8674/0000	1 Grt.	12 mm, PZ
Wechselgarnitur mit Knopf K7	10 mm	92 mm PZ, Drücker 125 H	8675/0000	1 Grt.	15 mm, PZ
Wechselgarnitur mit Knopf K7	8 mm	72 mm ZA, Drücker 125 Z	8650/0000	1 Grt.	15 mm, ZA
Wechselgarnitur mit Knopf K7	10 mm	92 mm ZA, Drücker 125 H	8652/0000	1 Grt.	15 mm, ZA

DIN 18257
mit Drücker 125



F1	F2
F3	F4
F12	

INFOthek

Die Lieferung der Schutzgarnituren erfolgt incl. Zubehör.
Nähere Informationen sh. Seite 199.

ARTIKELBEZEICHNUNG	■	SPEZIFIKATION	BESTELL-NR.	VE	AUSSENSCHILD
Wechselgarnitur mit Griff K1	8 mm	72 mm PZ, Drücker 125 Z	7670/0000	1 Grt.	12 mm, PZ
Wechselgarnitur mit Griff K1	8 mm	72 mm PZ, Drücker 125 Z	7671/0000	1 Grt.	15 mm, PZ
Wechselgarnitur mit Griff K1	10 mm	92 mm PZ, Drücker 125 H	7674/0000	1 Grt.	12 mm, PZ
Wechselgarnitur mit Griff K1	10 mm	92 mm PZ, Drücker 125 H	7675/0000	1 Grt.	15 mm, PZ
Wechselgarnitur mit Griff K1	8 mm	72 mm ZA, Drücker 125 Z	7650/0000	1 Grt.	15 mm, ZA
Wechselgarnitur mit Griff K1	10 mm	92 mm ZA, Drücker 125 H	7652/0000	1 Grt.	15 mm, ZA

DIN 18257
mit Drücker 137



F1	F2

INFOthek

Die Lieferung der Schutzgarnituren erfolgt incl. Zubehör.
Nähere Informationen sh. Seite 199.

ARTIKELBEZEICHNUNG	■	SPEZIFIKATION	BESTELL-NR.	VE	AUSSENSCHILD
Garnitur Drücker/Drücker	8 mm	72 mm PZ, Drücker 137 Z	8770/0137	1 Grt.	12 mm, PZ
Garnitur Drücker/Drücker	8 mm	72 mm PZ, Drücker 137 Z	8771/0137	1 Grt.	15 mm, PZ
Garnitur Drücker/Drücker	10 mm	92 mm PZ, Drücker 137 H	8774/0137	1 Grt.	12 mm, PZ
Garnitur Drücker/Drücker	10 mm	92 mm PZ, Drücker 137 H	8775/0137	1 Grt.	15 mm, PZ
Garnitur Drücker/Drücker	8 mm	72 mm ZA, Drücker 137 Z	8747/0137	1 Grt.	15 mm, ZA
Garnitur Drücker/Drücker	10 mm	92 mm ZA, Drücker 137 H	8749/0137	1 Grt.	15 mm, ZA

DIN 18257
mit Drücker 137



F1	F2

INFOthek

Die Lieferung der Schutzgarnituren erfolgt incl. Zubehör.
Nähere Informationen sh. Seite 199.

ARTIKELBEZEICHNUNG	■	SPEZIFIKATION	BESTELL-NR.	VE	AUSSENSCHILD
Wechselgarnitur mit Knopf K7	8 mm	72 mm PZ, Drücker 137 Z	8670/0137	1 Grt.	12 mm, PZ
Wechselgarnitur mit Knopf K7	8 mm	72 mm PZ, Drücker 137 Z	8671/0137	1 Grt.	15 mm, PZ
Wechselgarnitur mit Knopf K7	10 mm	92 mm PZ, Drücker 137 H	8674/0137	1 Grt.	12 mm, PZ
Wechselgarnitur mit Knopf K7	10 mm	92 mm PZ, Drücker 137 H	8675/0137	1 Grt.	15 mm, PZ
Wechselgarnitur mit Knopf K7	8 mm	72 mm ZA, Drücker 137 Z	8650/0137	1 Grt.	15 mm, ZA
Wechselgarnitur mit Knopf K7	10 mm	92 mm ZA, Drücker 137 H	8652/0137	1 Grt.	15 mm, ZA

DIN 18257
mit Drücker 137



F1	F2

INFOthek

Die Lieferung der Schutzgarnituren erfolgt incl. Zubehör.
Nähere Informationen sh. Seite 199.

ARTIKELBEZEICHNUNG	■	SPEZIFIKATION	BESTELL-NR.	VE	AUSSENSCHILD
Wechselgarnitur mit Griff K1	8 mm	72 mm PZ, Drücker 137 Z	7670/0137	1 Grt.	12 mm, PZ
Wechselgarnitur mit Griff K1	8 mm	72 mm PZ, Drücker 137 Z	7671/0137	1 Grt.	15 mm, PZ
Wechselgarnitur mit Griff K1	10 mm	92 mm PZ, Drücker 137 H	7674/0137	1 Grt.	12 mm, PZ
Wechselgarnitur mit Griff K1	10 mm	92 mm PZ, Drücker 137 H	7675/0137	1 Grt.	15 mm, PZ
Wechselgarnitur mit Griff K1	8 mm	72 mm ZA, Drücker 137 Z	7650/0137	1 Grt.	15 mm, ZA
Wechselgarnitur mit Griff K1	10 mm	92 mm ZA, Drücker 137 H	7652/0137	1 Grt.	15 mm, ZA

DIN 18257



F1	F2
F3	F4

INFOthek

Die Lieferung der Schutzgarnituren erfolgt incl. Zubehör.
Nähere Informationen sh. Seite 199.

ARTIKELBEZEICHNUNG	■	SPEZIFIKATION	BESTELL-NR.	VE	AUSSENSCHILD
Garnitur Drücker/Drücker	8 mm	72 mm PZ, Drücker 125 Z	8772/0000	1 Grt.	12 mm, PZ
Garnitur Drücker/Drücker	8 mm	72 mm PZ, Drücker 125 Z	8773/0000	1 Grt.	15 mm, PZ
Garnitur Drücker/Drücker	8 mm	72 mm ZA, Drücker 125 Z	8748/0000	1 Grt.	15 mm, ZA

DIN 18257



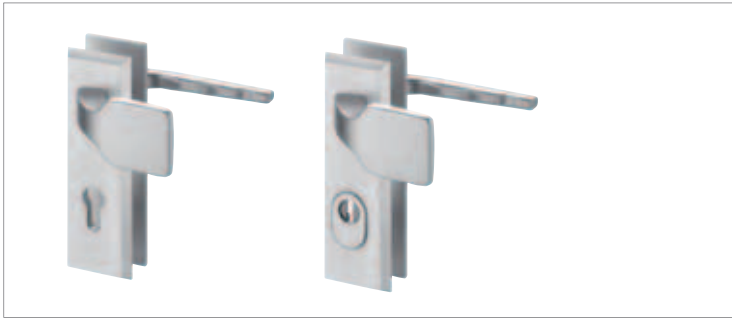
F1	F2
F3	F4

INFOthek

Die Lieferung der Schutzgarnituren erfolgt incl. Zubehör.
Nähere Informationen sh. Seite 199.

ARTIKELBEZEICHNUNG	■	SPEZIFIKATION	BESTELL-NR.	VE	AUSSENSCHILD
Wechselgarnitur mit Knopf K7	8 mm	72 mm PZ, Drücker 125 Z	8672/0000	1 Grt.	12 mm, PZ
Wechselgarnitur mit Knopf K7	8 mm	72 mm PZ, Drücker 125 Z	8673/0000	1 Grt.	15 mm, PZ
Wechselgarnitur mit Knopf K7	8 mm	72 mm ZA, Drücker 125 Z	8651/0000	1 Grt.	15 mm, ZA

DIN 18257



F1	F2
F3	F4

INFOthek

Die Lieferung der Schutzgarnituren erfolgt incl. Zubehör.
Nähere Informationen sh. Seite 199.

ARTIKELBEZEICHNUNG	■	SPEZIFIKATION	BESTELL-NR.	VE	AUSSENSCHILD
Wechselgarnitur mit Griff K1	8 mm	72 mm PZ , Drücker 125 Z	7672/0000	1 Grt.	12 mm, PZ
Wechselgarnitur mit Griff K1	8 mm	72 mm PZ, Drücker 125 Z	7673/0000	1 Grt.	15 mm, PZ
Wechselgarnitur mit Griff K1	8 mm	72 mm ZA, Drücker 125 Z	7651/0000	1 Grt.	15 mm, ZA

SCHUTZGARNITUREN SERIE RONDO MASSIV

PZ GARNITUREN / STANDARD

Schildhöhe PZ aussen	12 + 15 mm
Schildhöhe innen	6 mm
Vierkantmass	8 + 10 mm
Entfernung	72 + 92 mm
Lochungsart	PZ

ALUMINIUM-MASSIVBESCHLÄGE

Teilstahleinlage im Aussenschild - 2,0 mm -
oberflächengehärtet
innen sichtbar 2-fach M6 verschraubt
Spezialrollenwechselstift mit M12-Gewinde

BOHRBILD

obere Stütznocke /	Mitte Nuss	75.0 mm
untere Stütznocke /	Mitte Nuss	136 mm

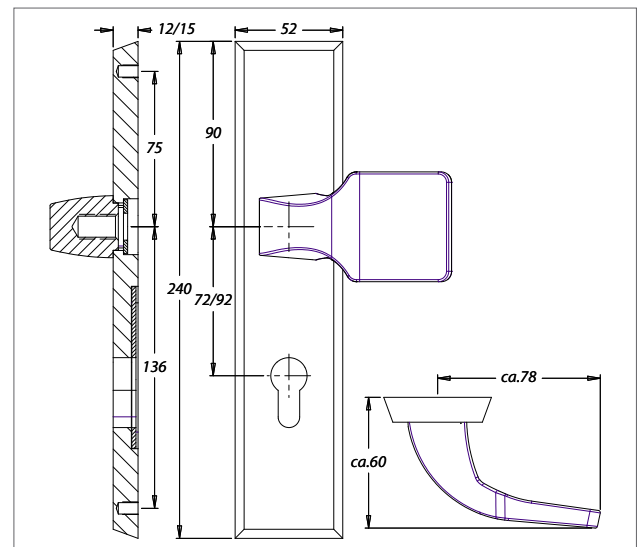
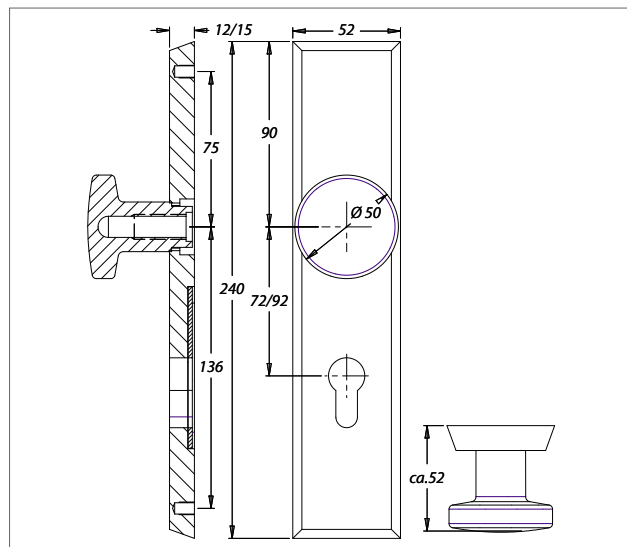
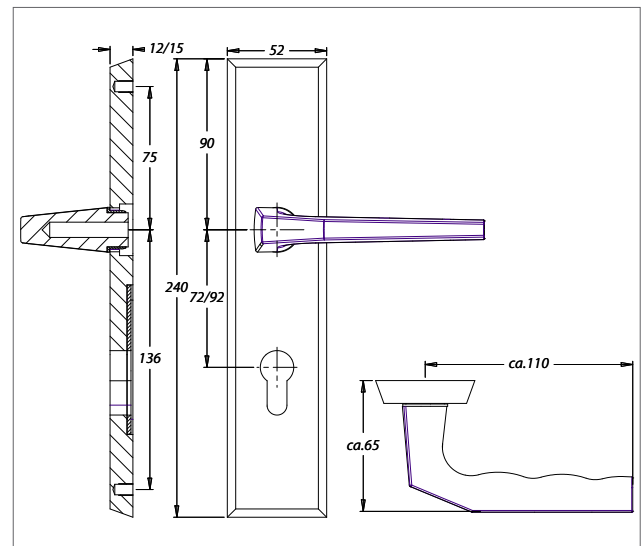
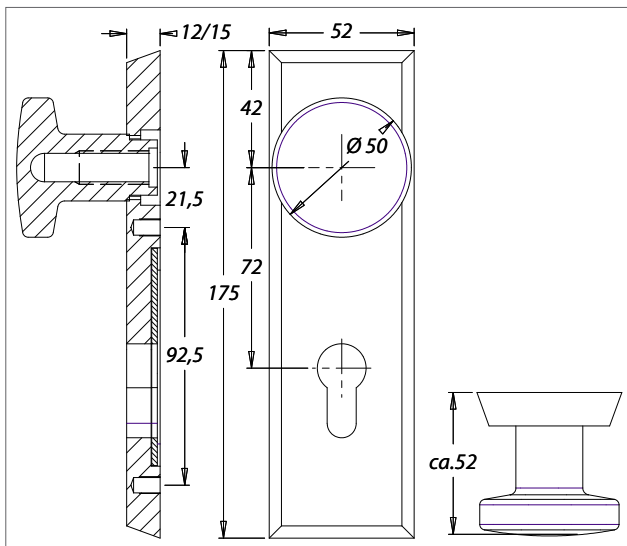
LANGSCHILD

mittlere Stütznocke /	Mitte Nuss	21,5 mm
untere Stütznocke /	Mitte Nuss	114,0 mm

KURZSCHILD

LIEFERBARE ABWEICHUNGEN

90 mm PZ



dieckmann®

Jede Wechselgarnitur Serie Rondo enthält standardmäßig folgendes Montageset.

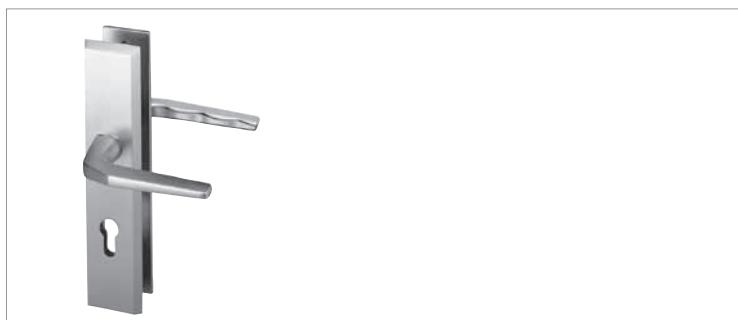
TÜRSTÄRKE MM	AUSFÜHRUNG	1 WE-STIFT TYP 0	ZUBEHÖR STANDARD 1 Drückerführung transparent 1 Inbusschlüssel 2 Hülsenmuttern M6 x 20
35 - 45 mm	Wechsel 72 mm Griffflangschild	8 x 95	2 Gewindestifte M6 x 45 1 Unterlegscheibe
65 - 75 mm	Wechsel 92 mm Griffflangschild	10 x 130	2 Gewindestifte M6 x 75 1 Unterlegscheibe
35 - 45 mm	Wechsel 72 mm Knopflangschild	8 x 95	2 Gewindestifte M6 x 45
65 - 75 mm	Wechsel 92 mm Knopflangschild	10 x 130	2 Gewindestifte M6 x 75
35 - 45 mm	Wechsel 72 mm Knopfkurzschild	8 x 95	2 Gewindestifte M6 x 45

Die Beipacks sind
lieferbar in den
Ausführungen:
verzinkt (00)

Montagesets für Abweichungen vom Standard, gültig sowohl für Knopf-Wechsel-Garnituren (K7) als auch für Griffwechselgarnituren (K2ff) in Lang- und Kurzschildausführung:

TÜRSTÄRKE MM	AUSFÜHRUNG	1 WE-STIFT TYP 0	ZUBEHÖR STANDARD 1 Drückerführung transparent 1 Unterlegscheibe 1 Inbusschlüssel	BESTELL-NR verzinkt (00)	VE
35 - 45	Wechsel 72 mm	8 x 95	2 Gewindestifte M6 x 45	0403/3545	1
45 - 55	Wechsel 72 mm	8 x 115	2 Gewindestifte M6 x 63	0403/4555	1
55 - 65	Wechsel 72 mm	8 x 115	2 Gewindestifte M6 x 70	0403/5565	1
65 - 75	Wechsel 72 mm	8 x 130	2 Gewindestifte M6 x 75	0403/6575	1
45 - 55	Wechsel 92 mm	10 x 115	2 Gewindestifte M6 x 63	0408/4555	1
55 - 65	Wechsel 92 mm	10 x 115	2 Gewindestifte M6 x 70	0408/5565	1
65 - 75	Wechsel 92 mm	10 x 115	2 Gewindestifte M6 x 75	0408/6575	1
75 - 85	Wechsel 92 mm	10 x 145	2 Gewindestifte M6 x 90	0408/7585	1

Abweichungen vom Standard bei Drücker/Drücker-Garnituren erfordern Ihre Angabe der gewünschten Türstärke bei Ihrer Bestellung. Die weiteren Zubehörangaben entsprechen denen der Wechselgarnituren (Drückerführungen 2).



F1	F2
F3	F4

INFOthek

Die Lieferung der Schutzgarnituren erfolgt incl. Zubehör.
Nähere Informationen sh. Seite 207.

ARTIKELBEZEICHNUNG	■	SPEZIFIKATION	BESTELL-NR.	VE	AUSSENSCHILD
Garnitur Drücker/Drücker	8 mm	72 mm PZ, Drücker 125 Z	8634/0000	1 Grt.	12 mm, PZ
Garnitur Drücker/Drücker	8 mm	72 mm PZ, Drücker 125 Z	8635/0000	1 Grt.	15 mm, PZ
Garnitur Drücker/Drücker	10 mm	92 mm PZ, Drücker 125 H	8636/0000	1 Grt.	12 mm, PZ
Garnitur Drücker/Drücker	10 mm	92 mm PZ, Drücker 125 H	8637/0000	1 Grt.	15 mm, PZ



F1	F2
F3	F4

INFOthek

Die Lieferung der Schutzgarnituren erfolgt incl. Zubehör.
Nähere Informationen sh. Seite 207.

ARTIKELBEZEICHNUNG	■	SPEZIFIKATION	BESTELL-NR.	VE	AUSSENSCHILD
Wechselgarnitur, mit Knopf K7	8 mm	72 mm PZ, Drücker 125 Z	8623/0000	1 Grt.	12 mm, PZ
Wechselgarnitur, mit Knopf K7	8 mm	72 mm PZ, Drücker 125 Z	8624/0000	1 Grt.	15 mm, PZ
Wechselgarnitur, mit Knopf K7	10 mm	92 mm PZ, Drücker 125 H	8625/0000	1 Grt.	12 mm, PZ
Wechselgarnitur, mit Knopf K7	10 mm	92 mm PZ, Drücker 125 H	8626/0000	1 Grt.	15 mm, PZ



F1	F2
F3	F4

INFOthek

Die Lieferung der Schutzgarnituren erfolgt incl. Zubehör.
Nähere Informationen sh. Seite 207.

ARTIKELBEZEICHNUNG	■	SPEZIFIKATION	BESTELL-NR.	VE	AUSSENSCHILD
Wechselgarnitur mit Griff K1	8 mm	72 mm PZ, Drücker 125 Z	7623/0000	1 Grt.	12 mm, PZ
Wechselgarnitur mit Griff K1	8 mm	72 mm PZ, Drücker 125 Z	7624/0000	1 Grt.	15 mm, PZ
Wechselgarnitur mit Griff K1	10 mm	92 mm PZ, Drücker 125 H	7625/0000	1 Grt.	12 mm, PZ
Wechselgarnitur mit Griff K1	10 mm	92 mm PZ, Drücker 125 H	7626/0000	1 Grt.	15 mm, PZ



F1	F2
F3	F4

INFOthek

Die Lieferung der Schutzgarnituren erfolgt incl. Zubehör.
Nähere Informationen sh. Seite 207.

ARTIKELBEZEICHNUNG	■	SPEZIFIKATION	BESTELL-NR.	VE	AUSSENSCHILD
Garnitur Drücker/Drücker	8 mm	72 mm PZ, Drücker 125 Z	8638/0000	1 Grt.	12 mm, PZ



F1	F2
F3	F4

INFOthek

Die Lieferung der Schutzgarnituren erfolgt incl. Zubehör.
Nähere Informationen sh. Seite 207.

ARTIKELBEZEICHNUNG	■	SPEZIFIKATION	BESTELL-NR.	VE	AUSSENSCHILD
Wechselgarnitur mit Knopf K7	8 mm	72 mm PZ, Drücker 125 Z	8627/0000	1 Grt.	12 mm, PZ



Spezialtürbeschläge für Einsteckschlösser mit zwei Zylinderlochungen für getrennte Schließanlagen, z. B. im Bereich Energieversorger und im Sondertürenbau an Windkraftträdern.



SPEZIALTÜRBECHLÄGE. DOPPELZYLINDER SERIE TWIN

dieckmann®

DOPPELZYLINDERGARNITUREN SERIE TWIN MASSIV

ALUMINIUM-MASSIVBESCHLÄGE FÜR EINSTECKSCHLÖSSER MIT ZWEI ZYLINDERLOCHUNGEN

DOPPELZYLINDER NEBENEINANDER:

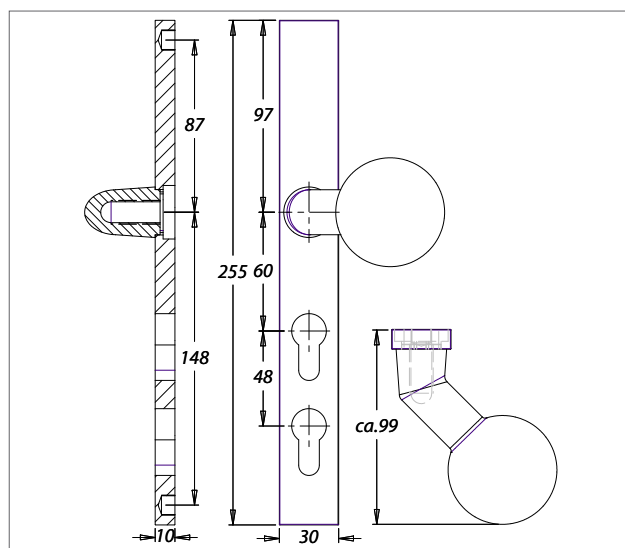
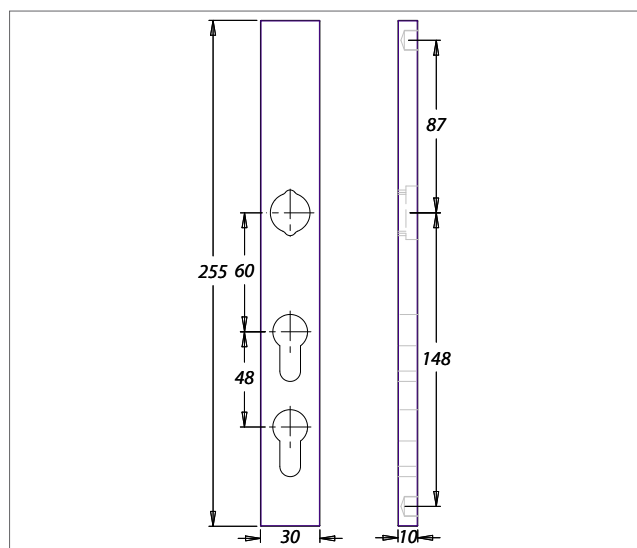
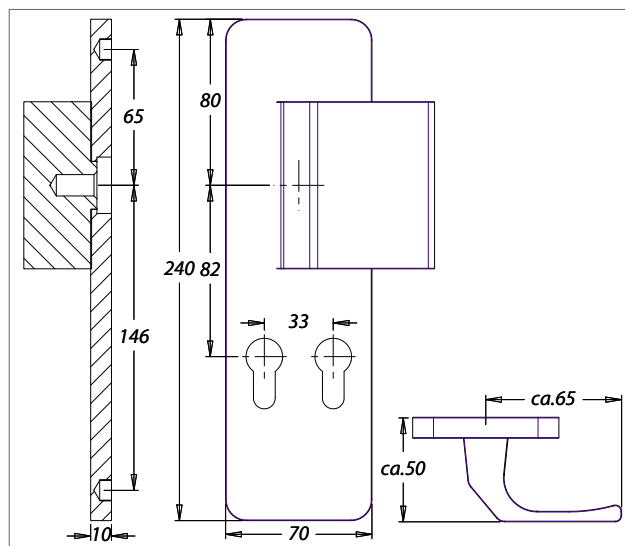
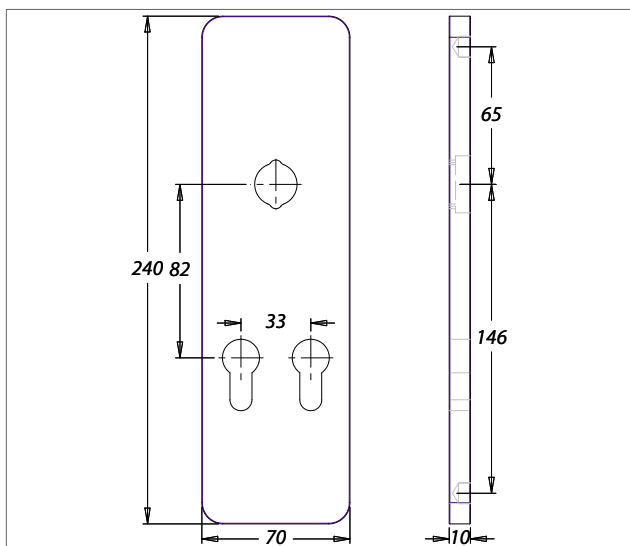
Massive Innen- und Außenschilder
 Schildhöhe beidseitig 10 mm
 Vierkantmaß 8 mm
 Dornmaß 32 / 65 mm
 Lochungsart PZ mm
 Innen sichtbare 2-fach Verschraubung M6

Einschließlich Montageset für 35 - 45 mm TS,
 best.- aus: 2 Gewindestifte M 6 x 50 mm
 2 Hülsenmuttern M 6 x 20 mm
 1 Wechselstift Typ B

DOPPELZYLINDER ÜBEREINANDER:

Massive Innen- und Außenschilder
 Schildhöhe beidseitig 10 mm
 Vierkantmaß 8 mm
 Dornmaß 30 mm
 Lochungsart PZ mm
 Innen sichtbare 2-fach Verschraubung M6

Einschließlich Montageset für 35 - 45 mm TS,
 best.- aus: 2 Gewindestifte M 6 x 50 mm
 2 Hülsenmuttern M 6 x 20 mm
 1 Wechselstift Typ O
 1 Unterlegscheibe 2 mm



dieckmann®

Drücker/Drücker-Ausführung beidseitig sichtbar verschraubt.



F1	

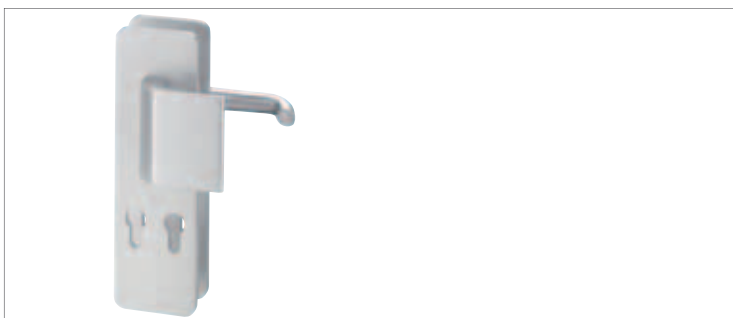
INFOthek

Die Lieferung der Doppelzyl.-Garnituren erfolgt incl. Zubehör.
Nähere Informationen sh. Seite 212.

Bitte beachten!
Änderung der Bestell-Nr.

ARTIKELBEZEICHNUNG	■	SPEZIFIKATION	BESTELL-NR.	VE	vorherige Nummer
Garnitur Drücker/Drücker	8 mm	72 mm PZ, Drücker 104 Z	8667/0104	1 Grt.	8667

Wechsel-Ausführung einseitig sichtbar verschraubt.



F1	

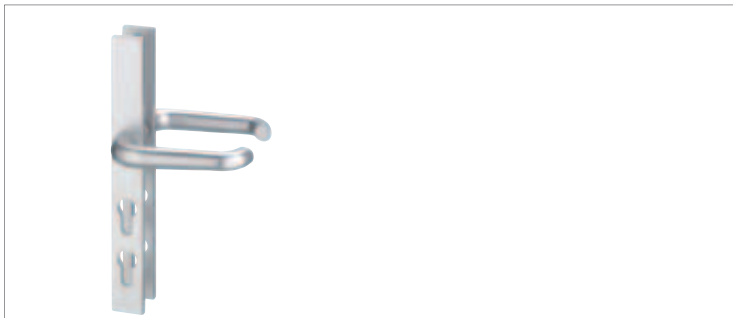
INFOthek

Die Lieferung der Doppelzyl.-Garnituren erfolgt incl. Zubehör.
Nähere Informationen sh. Seite 212.

Bitte beachten!
Änderung der Bestell-Nr.

ARTIKELBEZEICHNUNG	■	SPEZIFIKATION	BESTELL-NR.	VE	vorherige Nummer
Wechselgarnitur mit Griff K9	8 mm	72 mm PZ, Drücker 104 Z mit M12-Gewinde im Griff	8667/9104	1 Grt.	8667/407

Drücker/Drücker-Ausführung einseitig sichtbar verschraubt.



F1	

INFOthek

Die Lieferung der Doppelzyl.-Garnituren erfolgt incl. Zubehör.
 Nähere Informationen sh. Seite 212.

Bitte beachten!
Änderung der Bestell-Nr.

ARTIKELBEZEICHNUNG	■	SPEZIFIKATION	BESTELL-NR.	VE	vorherige Nummer
Garnitur Drücker/Drücker	8 mm	72 mm PZ, Drücker 104	8666/0104	1 Grt.	8666

Wechsel-Ausführung einseitig sichtbar verschraubt.



F1	

INFOthek

Die Lieferung der Doppelzyl.-Garnituren erfolgt incl. Zubehör.
 Nähere Informationen sh. Seite 212.

Bitte beachten!
Änderung der Bestell-Nr.

ARTIKELBEZEICHNUNG	■	SPEZIFIKATION	BESTELL-NR.	VE	vorherige Nummer
Wechselgarnitur mit Knopf K4, fest	8 mm	60/108 PZ, Drücker 104 mit M12-Gewinde im Knopf	8666/4104	1 Grt.	8666/K4
Wechselgarnitur mit Griff K9, fest	8 mm	60/108 PZ, Drücker 104 mit M12-Gewinde im Griff	8666/9104	1 Grt.	

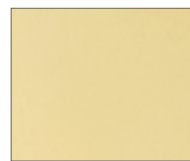
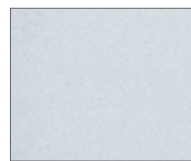


ALU

PVD

EST

SERIE LOGO ES 1
SERIE JUNO ES 1
SERIE EUROPA ES 2



SCHUTZBESCHLAGPROGRAMM CLIP

dieckmann®

CLIPSCHILD AUF MASSIVGRUNDSCHILD

ZA GARNITUREN / STANDARD

Schildhöhe ZA aussen	15 mm
Schildhöhe innen	10 mm
Vierkantmaß	8 + 10 mm
Entfernung	72 + 92 mm
Lochungsart	ZA

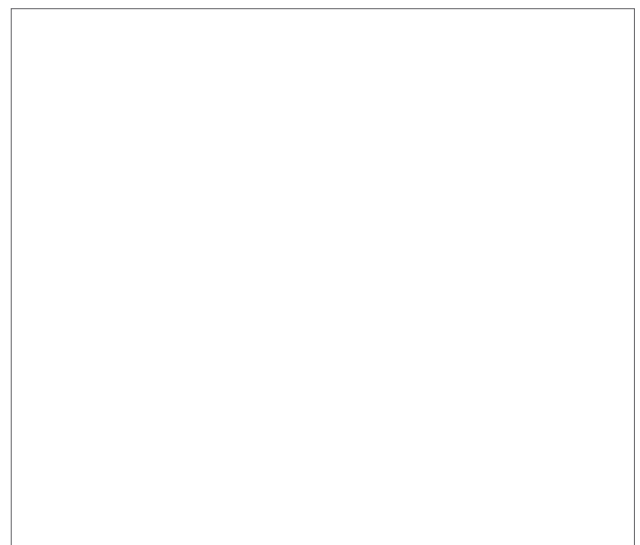
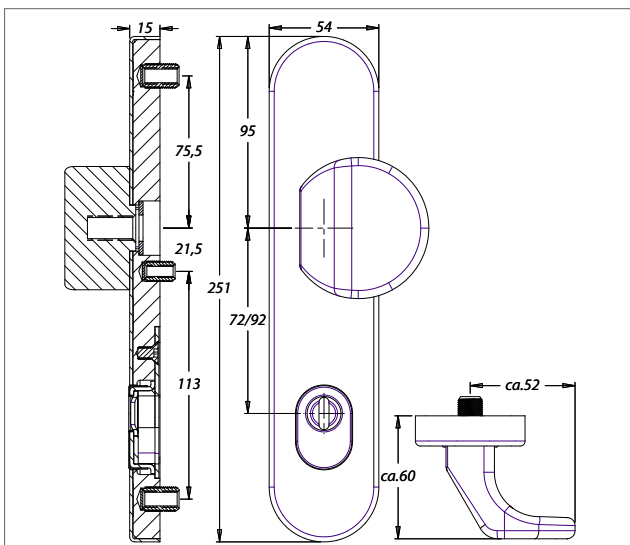
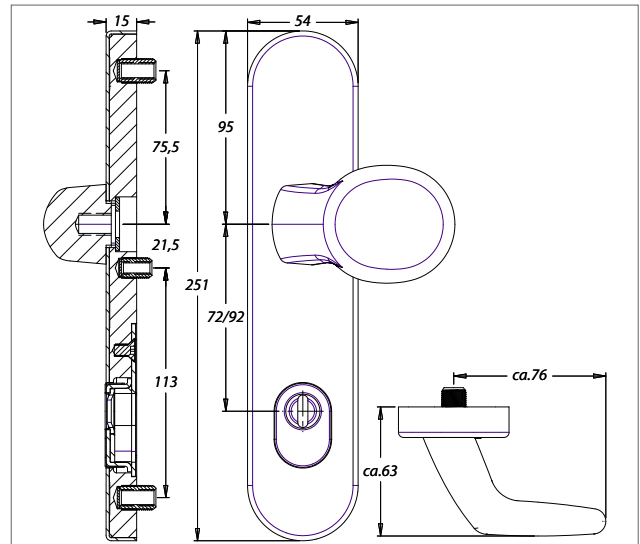
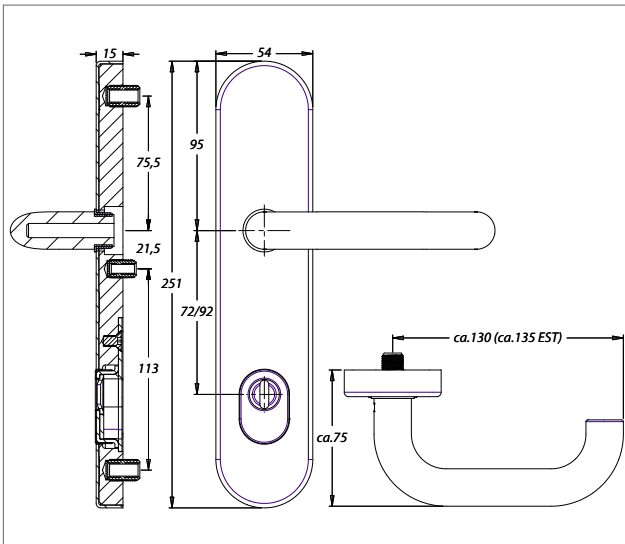
Teilstahleinlage im Aussenschild - 2,0 mm -
 oberflächengehärtet
 innen verdeckt verschraubt
 2-fach M8 verschraubt, Mitte M6
 Spezialrollenwechselstift mit M12-Gewinde
 Anbohrgeschützte Schraubnocken M6, Ø 10 mm
 Zylinderabdeckung federnd gelagert für
 Überstand 11 - 14 mm

BOHRBILD

obere Stütznocke /	Mitte Nuss	75,5 mm
mittlere Stütznocke /	Mitte Nuss	21,5 mm
untere Stütznocke /	Mitte Nuss	134,5 mm

LANGSCHILD

SERIE EUROPA ES 3 IN VORBEREITUNG



Jede Wechselgarnitur Serie Europa enthält standardmäßig folgendes Montageset.

TÜRSTÄRKE	AUSFÜHRUNG	1 WE-STIFT TYP 0	ZUBEHÖR STANDARD 1 Drückerführung schwarz 1 Inbusschlüssel
35 - 45 mm	Wechsel 72 mm	8 x 95	2 Senkkopf-Schrauben M8 x 50 1 Senkkopf-Schraube M6 x 50 1 Unterlegscheibe
65 - 75 mm	Wechsel 92 mm	10 x 130	2 Senkkopf-Schrauben M8 x 80 1 Senkkopf-Schraube M6 x 80 1 Unterlegscheibe

Die Beipacks sind
lieferbar in den
Ausführungen:
verzinkt (00)

Montagesets für Abweichungen vom Standard, gültig für Griffwechselgarnituren (K2ff) :

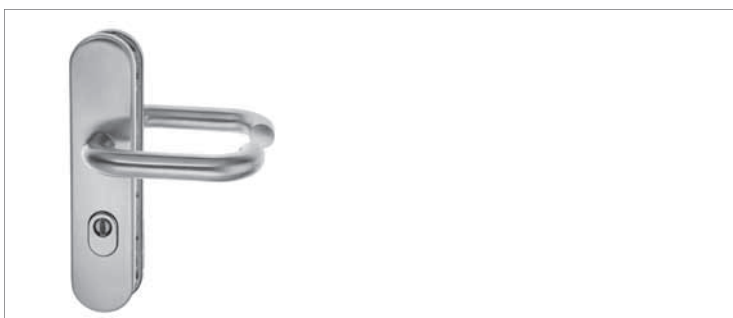
TÜRSTÄRKE	AUSFÜHRUNG	1 WE-STIFT TYP 0	ZUBEHÖR STANDARD 1 Drückerführung schwarz 1 Inbusschlüssel 1 Unterlegscheibe	BESTELL-NR. verzinkt (00)	VE
35 - 45 mm	Wechsel 72 mm	8 x 95	2 Senkkopf-Schrauben M8 x 50 1 Senkkopf-Schrauben M6 x 50	0401/3545	1 Set
45 - 55 mm	Wechsel 72 mm	8 x 115	2 Senkkopf-Schrauben M8 x 60 1 Senkkopf-Schraube M6 x 60	0401/4555	1 Set
55 - 65 mm	Wechsel 72 mm	8 x 115	2 Senkkopf-Schrauben M8 x 70 1 Senkkopf-Schraube M6 x 70	0401/5565	1 Set
65 - 75 mm	Wechsel 72 mm	8 x 130	2 Senkkopf-Schrauben M8 x 80 1 Senkkopf-Schraube M6 x 80	0401/6575	1 Set
45 - 55 mm	Wechsel 92 mm	10 x 115	2 Senkkopf-Schrauben M8 x 60 1 Senkkopf-Schraube M6 x 60	0406/4555	1 Set
55 - 65 mm	Wechsel 92 mm	10 x 115	2 Senkkopf-Schrauben M8 x 70 1 Senkkopf-Schraube M8 x 70	0406/5565	1 Set
65 - 75 mm	Wechsel 92 mm	10 x 115	2 Senkkopf-Schrauben M8 x 80 1 Senkkopf-Schraube M8 x 80	0406/6575	1 Set
75 - 85 mm	Wechsel 92 mm	10 x 145	2 Senkkopf-Schrauben M8 x 90 1 Senkkopf-Schraube M8 x 90	0406/7585	1 Set
85 - 95 mm	Wechsel 92 mm	10 x 150	2 Senkkopf-Schrauben M8 x 100 1 Senkkopf-Schraube M6 x 100	0406/8595	1 Set
95 - 105 mm	Wechsel 92 mm	10 x 160	2 Senkkopf-Schrauben M8 x 110 1 Senkkopf-Schraube M6 x 110	0406/9510 5	1 Set

Abweichungen vom Standard bei Drücker/Drücker-Garnituren erfordern Ihre Angabe der gewünschten Türstärke bei Ihrer Bestellung. Die weiteren Zubehörangaben entsprechen denen der Wechselgarnituren (Drückerführungen 2).

Zertifikate zum downloaden unter www.dieckmann.com



Clipschild aussen auf Massivgrundschild
DIN 18257



F1	EST
F25 PVD	

INFOthek

Die Lieferung der Schutzgarnituren erfolgt incl. Zubehör.
Nähere Informationen sh. Seite 217.

Diese Garnituren lösen die Alu Massivgarnituren Serie Europa ab.

ARTIKELBEZEICHNUNG	■	SPEZIFIKATION	BESTELL-NR.	VE	AUSSENSCHILD
Garnitur Drücker/Drücker	8 mm	72 mm ZA, Drücker 103 Z	8648/0000	1 Grt.	15 mm, ZA
Garnitur Drücker-Drücker	10 mm	92 mm ZA, Drücker 103 H	8649/0000	1 Grt.	15 mm, ZA

Clipschild aussen auf Massivgrundschild
DIN 18257



F1	EST
F25 PVD	

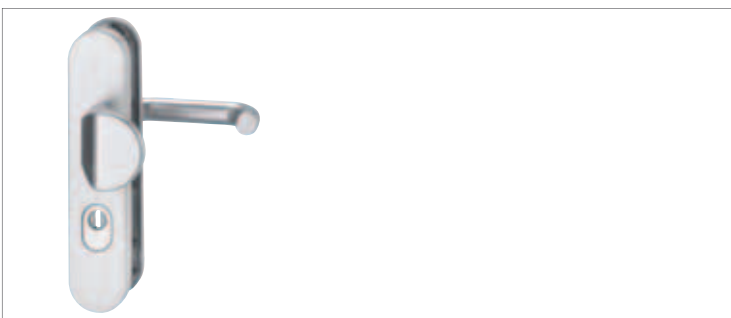
INFOthek

Die Lieferung der Schutzgarnituren erfolgt incl. Zubehör.
Nähere Informationen sh. Seite 217.

Diese Garnituren lösen die Alu Massivgarnituren Serie Europa ab.

ARTIKELBEZEICHNUNG	■	SPEZIFIKATION	BESTELL-NR.	VE	AUSSENSCHILD
Wechselgarnitur mit Griff K2	8 mm	72 mm ZA, Drücker 103 Z	8697/0000	1 Grt.	15 mm, ZA
Wechselgarnitur mit Griff K2	10 mm	92 mm ZA, Drücker 103 H	8698/0000	1 Grt.	15 mm, ZA

Clipschild aussen auf Massivgrundschild
DIN 18257



F1	

INFOthek

Die Lieferung der Schutzgarnituren erfolgt incl. Zubehör.
Nähere Informationen sh. Seite 217.

Diese Garnituren lösen die Alu Massivgarnituren Serie Europa ab.

ARTIKELBEZEICHNUNG	■	SPEZIFIKATION	BESTELL-NR.	VE	AUSSENSCHILD
Wechselgarnitur mit Griff K11	8 mm	72 mm ZA, Drücker 103 Z	8693/0000	1 Grt.	15 mm, ZA
Wechselgarnitur mit Griff K11	10 mm	92 mm ZA, Drücker 103 H	8694/0000	1 Grt.	15 mm, ZA

PZ + ZA GARNITUREN / STANDARD

Schildhöhe PZ aussen	12 mm
Schildhöhe ZA aussen	15 mm
Schildhöhe innen	10 mm
Vierkantmaß	8 + 10 mm
Entfernung	72 + 92 mm
Lochungsart	PZ + ZA

ALUMINIUM/EDELSTAHL-CLIPSCHILD

Teilstahleinlage im Aussenschild - 2,0 mm -
oberflächengehärtet
innen verdeckt, 3-fach M6 verschraubt
(Kurzschild 2-fach)
Spezialrollenwechselstift mit M12-Gewinde
Anbohrgeschützte Schraubnocken
Zylinderabdeckung federnd gelagert für
Überstand 12 - 17 mm

BOHRBILD

obere Stütznocke /	Mitte Nuss	75,5 mm
mittlere Stütznocke /	Mitte Nuss	21,5 mm
unteres Schraubnocke /	Mitte Nuss	134,5 mm

LANGSCHILD

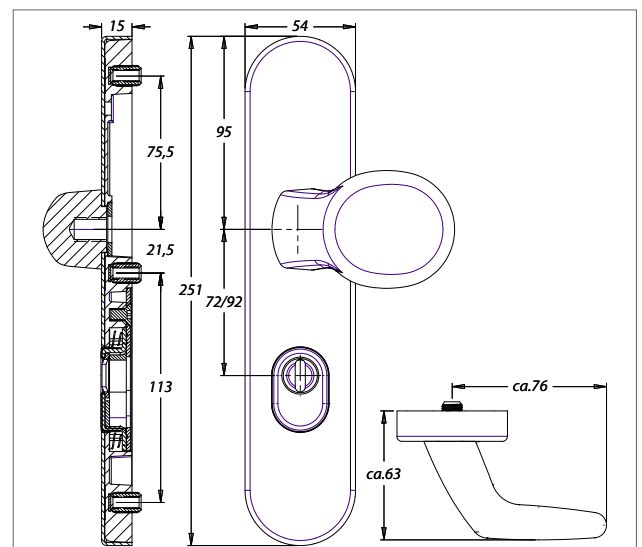
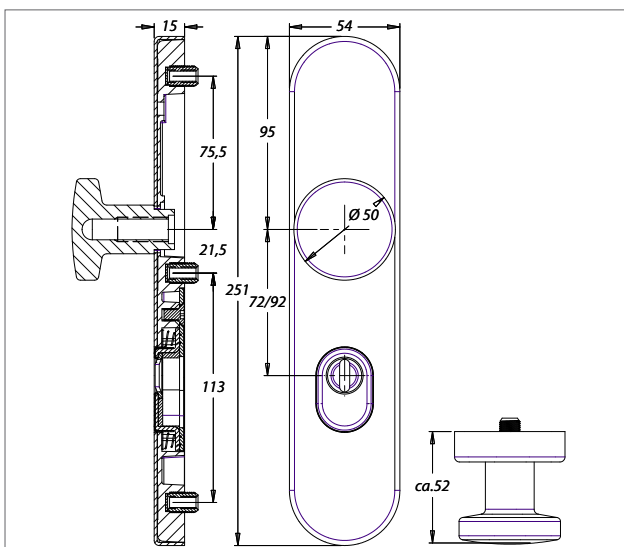
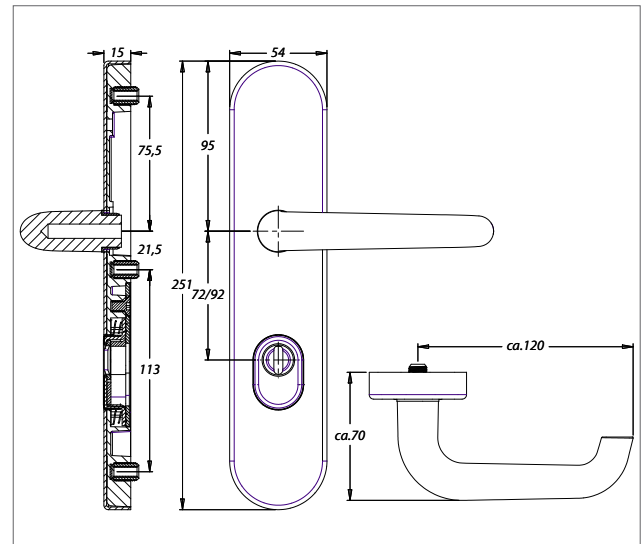
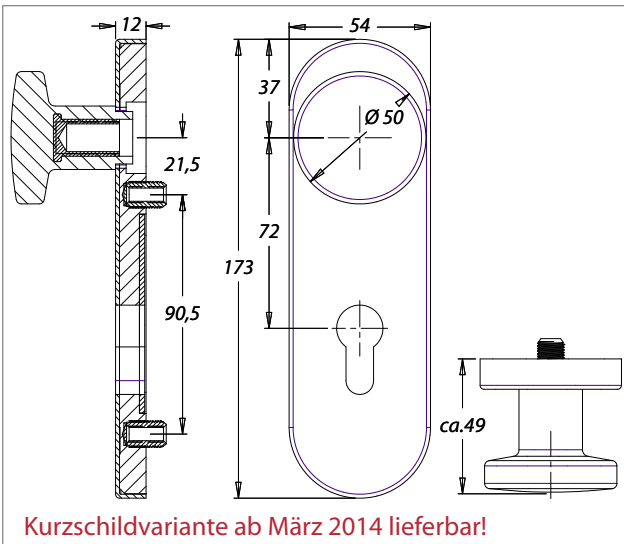
mittlere Stütznocke /	Mitte Nuss	21,5 mm
untere Stütznocke /	Mitte Nuss	112,0 mm

KURZSCHILD

LIEFERBARE ABWEICHUNGEN

OSL / ODL / blind
85/ 110 mm PZ und ZA

EST und PVD-Drückerpaare best. aus 2 Lochteilen.
PVD-Lochteile nur mit 8 mm ■, diese Beipacks
werden mit abgesetztem Stift geliefert.



Jede Wechselgarnitur der Serien Logo und Juno enthält standardmäßig folgendes Montageset.

TÜRSTÄRKE MM	AUSFÜHRUNG	1 WE-STIFT TYP O	ZUBEHÖR STANDARD 1 Drückerführung schwarz 1 Inbusschlüssel
35 - 45 mm	Wechsel 72 mm Griffflangschild	8 x 95	3 Senkkopf-Schrauben M6 x 50 1 Unterlegscheibe
65 - 75 mm	Wechsel 92 mm Griffflangschild	10 x 130	3 Senkkopf-Schrauben M6 x 80 1 Unterlegscheibe
35 - 45 mm	Wechsel 72 mm Knopflangschild	8 x 95	3 Senkkopf-Schrauben M6 x 50
65 - 75 mm	Wechsel 92 mm Knopflangschild	10 x 130	3 Senkkopf-Schrauben M5 x 80
35 - 45 mm	Wechsel 72 mm Griffkurzschild	8 x 95	2 Senkkopf-Schrauben M6 x 50 1 Unterlegscheibe
35 - 45 mm	Wechsel 72 mm Knopfkurzschild	8 x 95	2 Senkkopf-Schrauben M6 x 50

Die Beipacks sind
lieferbar in den
Ausführungen:
verzinkt (00)

Montagesets für Abweichungen vom Standard, gültig sowohl für Knopf-Wechsel-Garnituren (K7) als auch für Griffwechselgarnituren (K2ff) in Lang- und Kurzschildausführung:

TÜRSTÄRKE MM	AUSFÜHRUNG	1 WE-STIFT TYP O	ZUBEHÖR STANDARD 1 Drückerführung schwarz 1 Inbusschlüssel 1 Unterlegscheibe	BESTELL-NR. verzinkt (00)	VE
35 - 45 mm	Wechsel 72 mm	8 x 95	3 Senkkopf-Schrauben M6 x 50	0402/3545	1 Set
45 - 55 mm	Wechsel 72 mm	8 x 115	3 Senkkopf-Schrauben M6 x 60	0402/4555	1 Set
55 - 65 mm	Wechsel 72 mm	8 x 115	3 Senkkopf-Schrauben M6 x 70	0402/5565	1 Set
65 - 75 mm	Wechsel 72 mm	8 x 130	3 Senkkopf-Schrauben M6 x 80	0402/6575	1 Set
45 - 55 mm	Wechsel 92 mm	10 x 115	3 Senkkopf-Schrauben M6 x 60	0407/4555	1 Set
55 - 65 mm	Wechsel 92 mm	10 x 115	3 Senkkopf-Schrauben M6 x 70	0407/5565	1 Set
65 - 75 mm	Wechsel 92 mm	10 x 130	3 Senkkopf-Schrauben M6 x 80	0407/6575	1 Set
75 - 85 mm	Wechsel 92 mm	10 x 145	3 Senkkopf-Schrauben M6 x 90	0407/7585	1 Set
85 - 95 mm	Wechsel 92 mm	10 x 150	3 Senkkopf-Schrauben M6 x 100	0407/8595	1 Set
95 - 105 mm	Wechsel 92 mm	10 x 160	3 Senkkopf-Schrauben M6 x 110	0407/9510 5	1 Set

Abweichungen vom Standard bei Drücker/Drücker-Garnituren erfordern Ihre Angabe der gewünschten Türstärke bei Ihrer Bestellung. Die weiteren Zubehöragaben entsprechen denen der Wechselgarnituren (Drückerführungen 2).



DIN 18257

mit Drücker 103H / 104Z



F1	F2
F4	F9
EST	F25 PVD

INFOthek

Die Lieferung der Schutzgarnituren erfolgt incl. Zubehör.
Nähere Informationen sh. Seite 221.

*EST und PVD
Drücker 103 Z

ARTIKELBEZEICHNUNG	■	SPEZIFIKATION	BESTELL-NR.	VE	AUSSENSCHILD
Garnitur Drücker/Drücker	8 mm	72 mm PZ, Drücker 104 Z*	8753/7203	1 Grt.	12 mm, PZ
Garnitur Drücker/Drücker	8 mm	72 mm ZA, Drücker 104 Z*	8755/7203	1 Grt.	15 mm, ZA
Garnitur Drücker/Drücker	10 mm	92 mm PZ, Drücker 103 H	8753/9203	1 Grt.	12 mm, PZ
Garnitur Drücker/Drücker	10 mm	92 mm ZA, Drücker 103 H	8755/9203	1 Grt.	15 mm, ZA

DIN 18257

mit Drücker 103H / 104Z



F1	F2
F4	F9
EST	F25 PDV

INFOthek

Die Lieferung der Schutzgarnituren erfolgt incl. Zubehör.
Nähere Informationen sh. Seite 221.

*EST und PVD
Drücker 103 Z

ARTIKELBEZEICHNUNG	■	SPEZIFIKATION	BESTELL-NR.	VE	AUSSENSCHILD
Wechselgarnitur, mit Griff K2	8 mm	72 mm PZ, Drücker 104 Z*	8753/0272	1 Grt.	12 mm, PZ
Wechselgarnitur, mit Griff K2	8 mm	72 mm ZA, Drücker 104 Z*	8755/0272	1 Grt.	15 mm, ZA
Wechselgarnitur, mit Griff K2	10 mm	92 mm PZ, Drücker 103 H	8753/0292	1 Grt.	12 mm, PZ
Wechselgarnitur, mit Griff K2	10 mm	92 mm ZA, Drücker 103 H	8755/0292	1 Grt.	15 mm, ZA



DIN 18257

mit Drücker 103H / 104Z



F1	F2
F4	F9
EST	

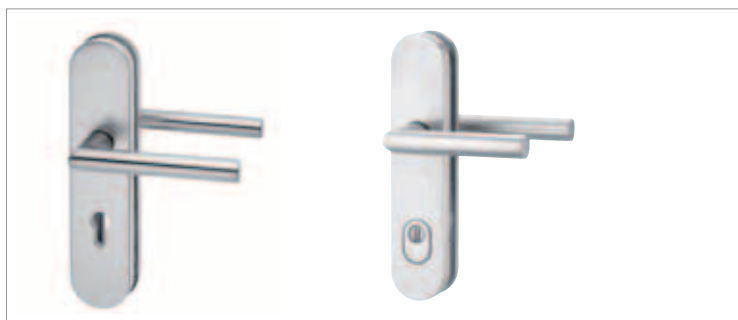
INFOthek

Die Lieferung der Schutzgarnituren erfolgt incl. Zubehör.
Nähere Informationen sh. Seite 221.

*EST Drücker 103 Z.

ARTIKELBEZEICHNUNG	■	SPEZIFIKATION	BESTELL-NR.	VE	AUSSENSCHILD
Wechselgarnitur mit Knopf K7	8 mm	72 mm PZ, Drücker 104 Z*	8753/0772	1 Grt.	12 mm, PZ
Wechselgarnitur mit Knopf K7	8 mm	72 mm ZA, Drücker 104 Z *	8755/0772	1 Grt.	15 mm, ZA
Wechselgarnitu mit Knopf K7	10 mm	92 mm PZ, Drücker 103 H	8753/0792	1 Grt.	12 mm, PZ
Wechselgarnitur mit Knopf K7	10 mm	92 mm ZA, Drücker 103 H	8755/0792	1 Grt.	15 mm, ZA

DIN 18257
mit Drücker 108H, 118Z



F1	EST
F25 PVD	

INFOthek

Die Lieferung der Schutzgarnituren erfolgt incl. Zubehör.
Nähere Informationen sh. Seite 221.

*EST und PVD Drücker 108 Z.

ARTIKELBEZEICHNUNG	■	SPEZIFIKATION	BESTELL-NR.	VE	AUSSENSCHILD
Garnitur Drücker/Drücker	8 mm	72 mm PZ, Drücker 118 Z*	8743/7203	1 Grt.	12 mm, PZ
Garnitur Drücker/Drücker	8 mm	72 mm ZA, Drücker 118 Z*	8745/7203	1 Grt.	15 mm, ZA
Garnitur Drücker/Drücker	10 mm	92 mm PZ, Drücker 108 H	8743/9203	1 Grt.	12 mm, PZ
Garnitur Drücker/Drücker	10 mm	92 mm ZA, Drücker 108 H	8745/9203	1 Grt.	15 mm, ZA

DIN 18257
mit Drücker 108H, 118Z



F1	EST
F25 PVD	

INFOthek

Die Lieferung der Schutzgarnituren erfolgt incl. Zubehör.
Nähere Informationen sh. Seite 221.

*EST und PVD Drücker 108 Z.

ARTIKELBEZEICHNUNG	■	SPEZIFIKATION	BESTELL-NR.	VE	AUSSENSCHILD
Wechselgarnitur mit Griff K2	8 mm	72 mm PZ, Drücker 118 Z*	8743/0272	1 Grt.	12 mm, PZ
Wechselgarnitur mit Griff K2	8 mm	72 mm ZA, Drücker 118 Z*	8745/0272	1 Grt.	15 mm, ZA
Wechselgarnitur mit Griff K2	10 mm	92 mm PZ, Drücker 108 H	8743/0292	1 Grt.	12 mm, PZ
Wechselgarnitur mit Griff K2	10 mm	92 mm ZA, Drücker 108 H	8745/0292	1 Grt.	15 mm, ZA

DIN 18257
mit Drücker 108H, 118Z



F1	EST

INFOthek

Die Lieferung der Schutzgarnituren erfolgt incl. Zubehör.
Nähere Informationen sh. Seite 221.

*EST Drücker 108 Z .

ARTIKELBEZEICHNUNG	■	SPEZIFIKATION	BESTELL-NR.	VE	AUSSENSCHILD
Wechselgarnitur mit Knopf K7	8 mm	72 mm PZ, Drücker 118 Z*	8743/0772	1 Grt.	12 mm, PZ
Wechselgarnitur mit Knopf K7	8 mm	72 mm ZA, Drücker 118 Z*	8745/0772	1 Grt.	15 mm, ZA
Wechselgarnitur mit Knopf K7	10 mm	92 mm PZ, Drücker 108 H	8743/0792	1 Grt.	12 mm, PZ
Wechselgarnitur mit Knopf K7	10 mm	92 mm ZA, Drücker 108 H	8745/0792	1 Grt.	15 mm, ZA

DIN 18257



F1	EST

INFOthek
 Die Lieferung der Schutzgarnituren erfolgt incl. Zubehör.
 Nähere Informationen sh. Seite 195.
Garnitur ersetzt Kurzschild-Garnitur Serie Rombus ab März 2014.

Kurzschild-Schutz-Garnituren Serie **LOGO ES 1** (Schildbreite 54 mm) ab März 2014 lieferbar, in ALU und EST.
 Abmessungen sh. Seite 220.

ARTIKELBEZEICHNUNG	■	SPEZIFIKATION	BESTELL-NR.	VE	AUSSENSCHILD
Garnitur Drücker/Drücker	8 mm	72 mm PZ, Drücker 103 Z	8713/7203	1 Grt.	12 mm, PZ
Garnitur Drücker/Drücker	8 mm	72 mm ZA, Drücker 103 Z	8715/7203	1 Grt.	15 mm, ZA

Bis zur Lieferung der oben aufgeführten Garnituren liefern wir die nachstehend aufgeführten Garnituren massiv/Clip Serie Rombus (Schildbreite 50 mm), nur Ausführung ALU.

ARTIKELBEZEICHNUNG	■	SPEZIFIKATION	BESTELL-NR.	VE	AUSSENSCHILD
Garnitur Drücker/Drücker	8 mm	72 mm PZ, Drücker 104 Z	8641/0000	1 Grt.	12 mm, PZ
Garnitur Drücker/Drücker	8 mm	72 mm ZA, Drücker 104 Z	8645/0000	1 Grt.	15 mm, ZA

DIN 18257



F1	EST

INFOthek
 Die Lieferung der Schutzgarnituren erfolgt incl. Zubehör.
 Nähere Informationen sh. Seite 195.
Garnitur ersetzt Kurzschild-Garnitur Serie Rombus ab März 2014.

Kurzschild-Schutz-Garnituren Serie **LOGO ES 1** (Schildbreite 54 mm) ab März 2014 lieferbar, in ALU und EST.
 Abmessungen sh. Seite 220.

ARTIKELBEZEICHNUNG	■	SPEZIFIKATION	BESTELL-NR.	VE	AUSSENSCHILD
Wechselgarnitur mit Griff K2	8 mm	72 mm PZ, Drücker 103 Z	8713/0272	1 Grt.	12 mm, PZ
Wechselgarnitur mit Griff K2	8 mm	72 mm ZA, Drücker 103 Z	8715/0272	1 Grt.	15 mm, ZA

Bis zur Lieferung der oben aufgeführten Garnituren liefern wir die nachstehend aufgeführten Garnituren massiv/Clip Serie Rombus (Schildbreite 50 mm), nur Ausführung ALU.

ARTIKELBEZEICHNUNG	■	SPEZIFIKATION	BESTELL-NR.	VE	AUSSENSCHILD
Wechselgarnitur mit Griff K2	8 mm	72 mm PZ, Drücker 104 Z	8695/0000	1 Grt.	12 mm, PZ
Wechselgarnitur mit Griff K2	8 mm	72 mm ZA, Drücker 104 Z	8660/0000	1 Grt.	15 mm, ZA

DIN 18257



F1	EST

INFOthek

Die Lieferung der Schutzgarnituren erfolgt incl. Zubehör.
Nähere Informationen sh. Seite 195.

Garnitur ersetzt Kurzschild-Garnitur Serie Rombus ab März 2014.

Kurzschild-Schutz-Garnituren Serie **LOGO ES 1** (Schildbreite 54 mm) ab März 2014 lieferbar, in ALU und EST.
Abmessungen sh. Seite 220.

ARTIKELBEZEICHNUNG	■	SPEZIFIKATION	BESTELL-NR.	VE	AUSSENSCHILD
Wechselgarnitur mit Knopf K7	8 mm	72 mm PZ , Drücker 103 Z	8713/0772	1 Grt.	12 mm, PZ
Wechselgarnitur mit Knopf K7	8 mm	72 mm ZA , Drücker 103 Z	8715/0772	1 Grt.	15 mm, ZA

Bis zur Lieferung der oben aufgeführten Garnituren liefern wir die nachstehend aufgeführten Garnituren massiv/Clip Serie Rombus (Schildbreite 50 mm), nur Ausführung ALU.

ARTIKELBEZEICHNUNG	■	SPEZIFIKATION	BESTELL-NR.	VE	AUSSENSCHILD
Wechselgarnitur mit Knopf K7	8 mm	72 mm PZ , Drücker 104 Z	8688/7203	1 Grt.	12 mm, PZ
Wechselgarnitur mit Knopf K7	8 mm	72 mm ZA , Drücker 104 Z	8692/7203	1 Grt.	15 mm, ZA

PZ + ZA GARNITUREN / STANDARD

Schildhöhe PZ aussen	12 mm
Schildhöhe ZA aussen	15 mm
Schildhöhe innen	10 mm
Vierkantmaß	8 + 10 mm
Entfernung	72 + 92 mm
Lochungsart	PZ + ZA

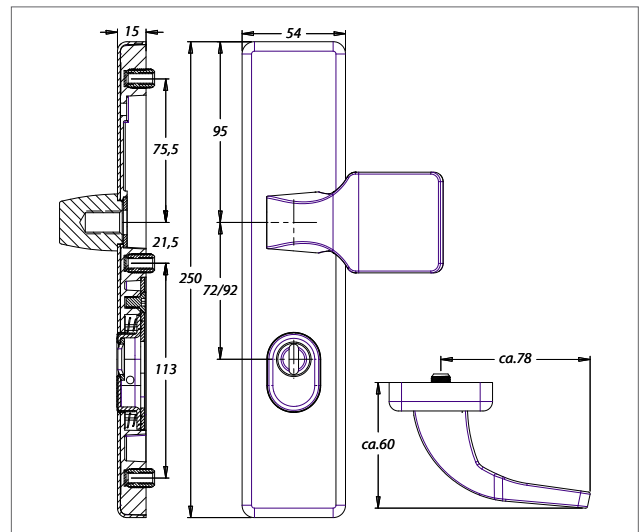
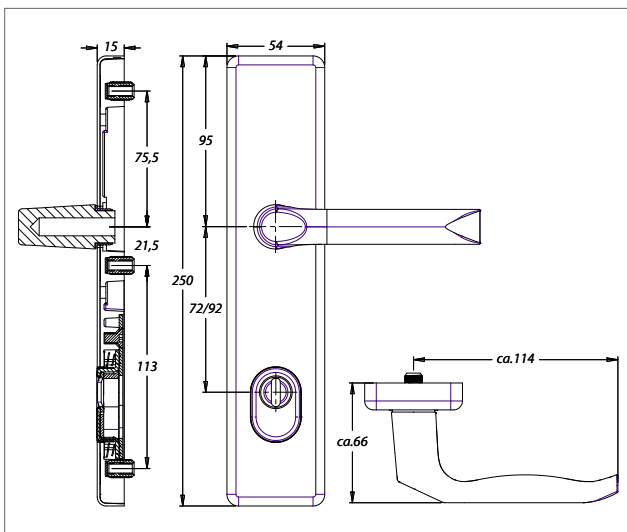
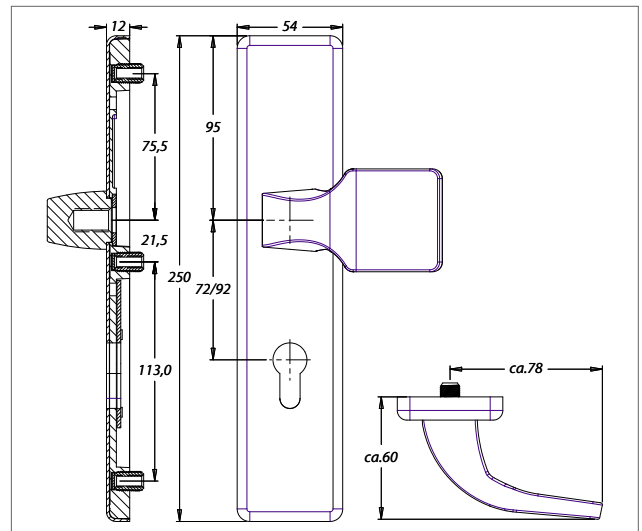
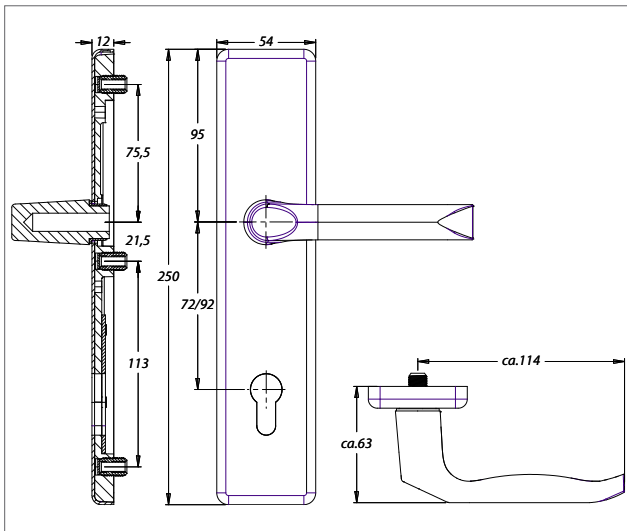
ALUMINIUM-CLIPSCHILD

Teilstahleinlage im Aussenschild - 2,0 mm -
 oberflächengehärtet
 innen verdeckt verschraubt, 3-fach M6
 Spezialrollenwechselstift mit M12-Gewinde
 Anbohrgeschützte Schraubnocken
 Zylinderabdeckung federnd gelagert für
 Überstand 12 - 17 mm

BOHRBILD LANGSCHILD

obere Stütznocke / Mitte Nuss	75,5 mm
mittlere Stütznocke / Mitte Nuss	21,5 mm
untere Stütznocke / Mitte Nuss	134,5 mm

Die Montagesets entsprechen denen
 der Serie Logo Seite 221.



DIN 18257



F1	F2

INFOthek

Die Lieferung der Schutzgarnituren erfolgt incl. Zubehör.
Nähere Informationen sh. Seite 221.

ARTIKELBEZEICHNUNG	■	SPEZIFIKATION	BESTELL-NR.	VE	AUSSENSCHILD
Garnitur Drücker/Drücker	8 mm	72 mm PZ, Drücker 137 Z	8750/7203	1 Grt.	12 mm, PZ
Garnitur Drücker/Drücker	8 mm	72 mm ZA, Drücker 137 Z	8752/7203	1 Grt.	15 mm, ZA
Garnitur Drücker/Drücker	10 mm	92 mm PZ, Drücker 137 H	8750/9203	1 Grt.	12 mm, PZ
Garnitur Drücker/Drücker	10 mm	92 mm ZA, Drücker 137 H	8752/9203	1 Grt.	15 mm, ZA

DIN 18257



F1	F2

INFOthek

Die Lieferung der Schutzgarnituren erfolgt incl. Zubehör.
Nähere Informationen sh. Seite 221.

ARTIKELBEZEICHNUNG	■	SPEZIFIKATION	BESTELL-NR.	VE	AUSSENSCHILD
Wechselgarnitur mit Griff K1	8 mm	72 mm PZ, Drücker 137 Z	8750/0172	1 Grt.	12 mm, PZ
Wechselgarnitur mit Griff K1	8 mm	72 mm ZA, Drücker 137 Z	8752/0172	1 Grt.	15 mm, ZA
Wechselgarnitur mit Griff K1	10 mm	92 mm PZ, Drücker 137 H	8750/0192	1 Grt.	12 mm, PZ
Wechselgarnitur mit Griff K1	10 mm	92 mm ZA, Drücker 137 H	8752/0192	1 Grt.	15 mm, ZA

PZ GARNITUREN / STANDARD

Schildhöhe PZ aussen	12 mm
Schildhöhe innen	10 mm
Vierkantmaß	8 + 10 mm
Entfernung	72 + 92 mm
Lochungsart	PZ

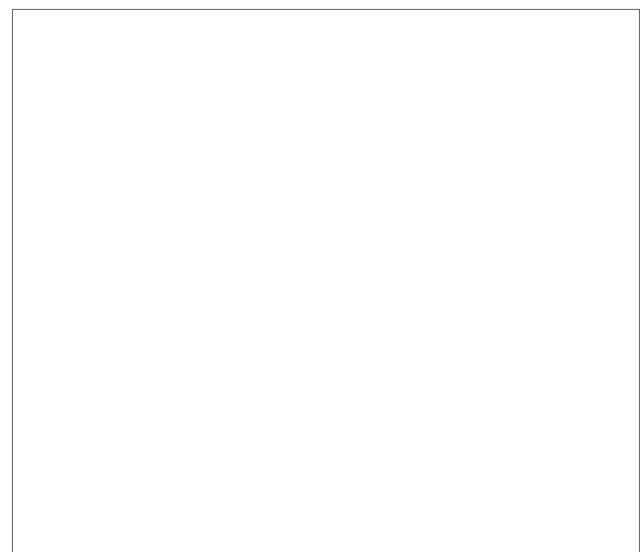
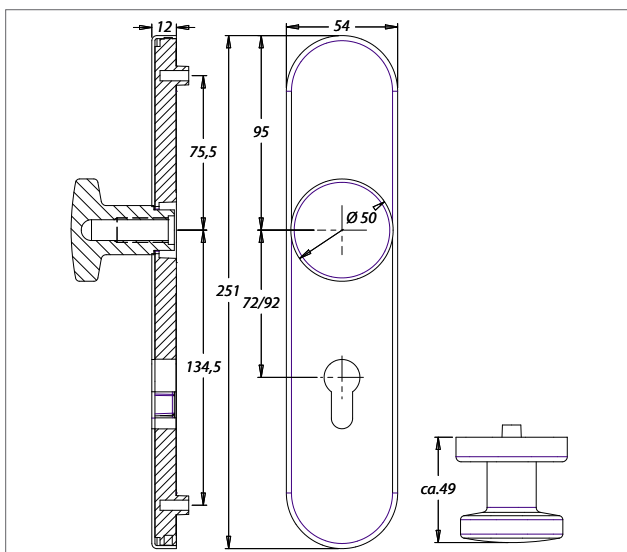
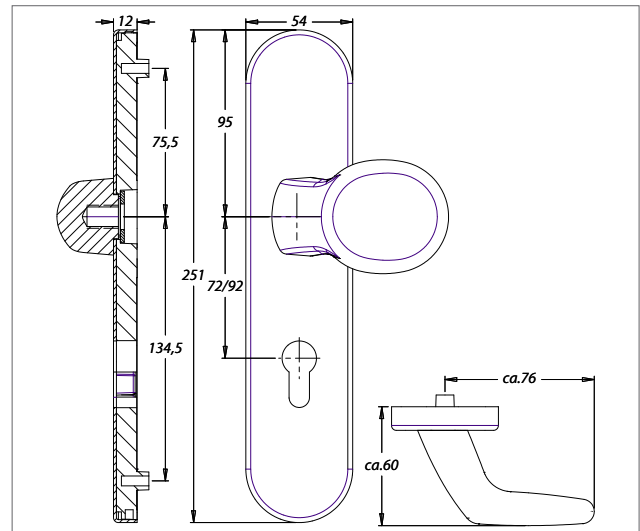
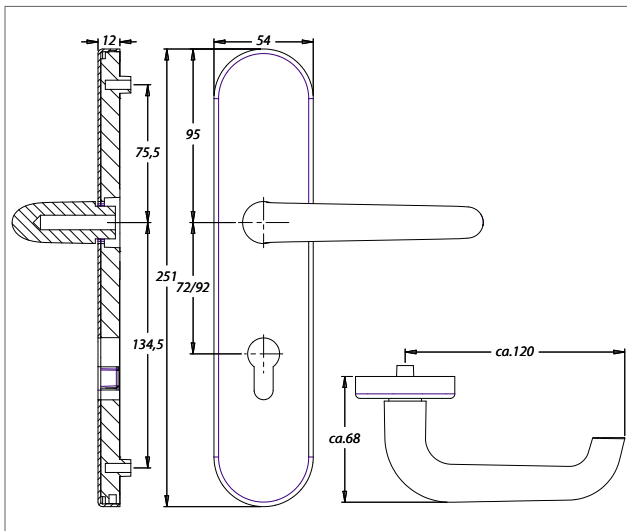
BOHRBILD LANGSCHILD

obere Stütznocke / Mitte Nuss	75.5 mm
untere Stütznocke / Mitte Nuss	134.5 mm

ALUMINIUM/EDELSTAHL-CLIPSCHILD

Innen verdeckt verschraubt, 2-fach M6
 Spezialrollenwechselstift mit M12-Gewinde
 Anbohrgeschützte Schraubnocken

EST Drückerpaare best. aus 2 Lochteilen



Jede Wechselgarnitur der Serien Lima und Lana enthält standardmäßig folgendes Montageset.

TÜRSTÄRKE MM	AUSFÜHRUNG	1 WE-STIFT TYP O	ZUBEHÖR STANDARD 1 Drückerführung schwarz 1 Inbusschlüssel
35 - 45 mm	Wechsel 72 mm Griffflangschild	8 x 95	2 Senkkopf-Schrauben M6 x 50 1 Unterlegscheibe
65 - 75 mm	Wechsel 92 mm Griffflangschild	10 x 130	2 Senkkopf-Schrauben M6 x 80 1 Unterlegscheibe
35 - 45 mm	Wechsel 72 mm Knopflangschild	8 x 95	2 Senkkopf-Schrauben M6 x 50
65 - 75 mm	Wechsel 92 mm Knopflangschild	10 x 130	2 Senkkopf-Schrauben M5 x 80

Die Beipacks sind
lieferbar in den
Ausführungen:
verzinkt (00)

Montagesets für Abweichungen vom Standard, gültig sowohl für Knopf-Wechselgarnituren (K7) als auch für Griffwechselgarnituren (K2ff):

TÜRSTÄRKE MM	AUSFÜHRUNG	1 WE-STIFT TYP O	ZUBEHÖR STANDARD 1 Drückerführung schwarz 1 Inbusschlüssel 1 Unterlegscheibe	BESTELL-NR. verzinkt (00)	VE
35 - 45 mm	Wechsel 72 mm	8 x 95	3 Senkkopf-Schrauben M6 x 50	0402/3545	1 Set
45 - 55 mm	Wechsel 72 mm	8 x 115	3 Senkkopf-Schrauben M6 x 60	0402/4555	1 Set
55 - 65 mm	Wechsel 72 mm	8 x 115	3 Senkkopf-Schrauben M6 x 70	0402/5565	1 Set
65 - 75 mm	Wechsel 72 mm	8 x 130	3 Senkkopf-Schrauben M6 x 80	0402/6575	1 Set
45 - 55 mm	Wechsel 92 mm	10 x 115	3 Senkkopf-Schrauben M6 x 60	0407/4555	1 Set
55 - 65 mm	Wechsel 92 mm	10 x 115	3 Senkkopf-Schrauben M6 x 70	0407/5565	1 Set
65 - 75 mm	Wechsel 92 mm	10 x 130	3 Senkkopf-Schrauben M6 x 80	0407/6575	1 Set
75 - 85 mm	Wechsel 92 mm	10 x 145	3 Senkkopf-Schrauben M6 x 90	0407/7585	1 Set
85 - 95 mm	Wechsel 92 mm	10 x 150	3 Senkkopf-Schrauben M6 x 100	0407/8595	1 Set
95 - 105 mm	Wechsel 92 mm	10 x 160	3 Senkkopf-Schrauben M6 x 110	0407/9510 5	1 Set

Abweichungen vom Standard bei Drücker/Drücker-Garnituren erfordern Ihre Angabe der gewünschten Türstärke bei Ihrer Bestellung. Die weiteren Zubehöragaben entsprechen denen der Wechselgarnituren (Drückerführungen 2).



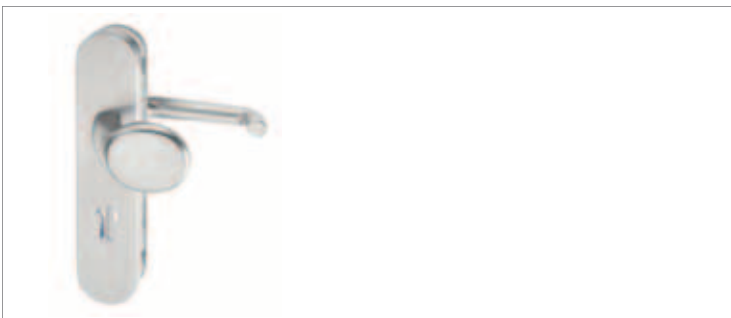
F1	F2
EST	

INFOthek

Die Lieferung der Schutzgarnituren erfolgt incl. Zubehör.
Nähere Informationen sh. Seite 231.

*EST Drücker 103 Z.

ARTIKELBEZEICHNUNG	■	SPEZIFIKATION	BESTELL-NR.	VE	AUSSENSCHILD
Garnitur Drücker/Drücker	8 mm	72 mm PZ, Drücker 104 Z*	8759/7203	1 Grt.	12 mm, PZ
Garnitur Drücker/Drücker	10 mm	92 mm PZ, Drücker 103 H	8759/9203	1 Grt.	12 mm, PZ



F1	F2
EST	

INFOthek

Die Lieferung der Schutzgarnituren erfolgt incl. Zubehör.
Nähere Informationen sh. Seite 231.

*EST Drücker 103 Z

ARTIKELBEZEICHNUNG	■	SPEZIFIKATION	BESTELL-NR.	VE	AUSSENSCHILD
Wechselgarnitur mit Griff K2	8 mm	72 mm PZ, Drücker 104 Z*	8759/0272	1 Grt.	12 mm, PZ
Wechselgarnitur mit Griff K2	10 mm	92 mm PZ, Drücker 103 H	8759/0292	1 Grt.	12 mm, PZ



F1	F2
EST	

INFOthek

Die Lieferung der Schutzgarnituren erfolgt incl. Zubehör.
Nähere Informationen sh. Seite 231.

*Edelstahl Drücker 103 Z

ARTIKELBEZEICHNUNG	■	SPEZIFIKATION	BESTELL-NR.	VE	AUSSENSCHILD
Wechselgarnitur mit Knopf K7	8 mm	72 mm PZ, Drücker 104 Z*	8759/0772	1 Grt.	12 mm, PZ
Wechselgarnitur mit Knopf K7	10 mm	92 mm PZ, Drücker 103 H	8759/0792	1 Grt.	12 mm, PZ

PZ GARNITUREN / STANDARD

Schildhöhe PZ aussen	12 mm
Schildhöhe innen	10 mm
Vierkantmaß	8 + 10 mm
Entfernung	72 + 92 mm
Lochungsart	PZ

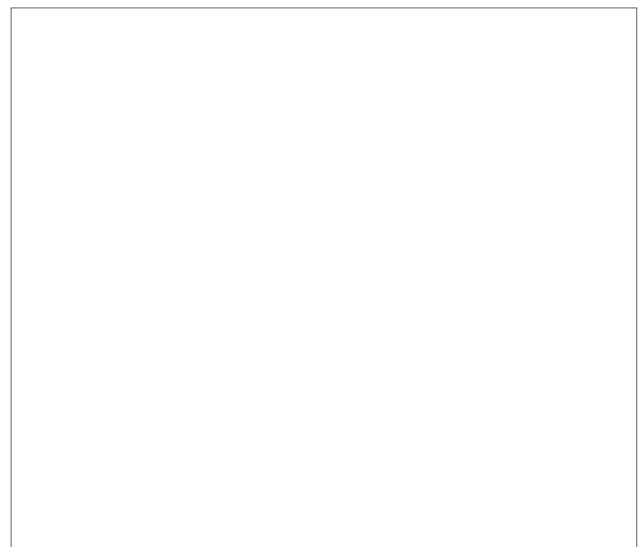
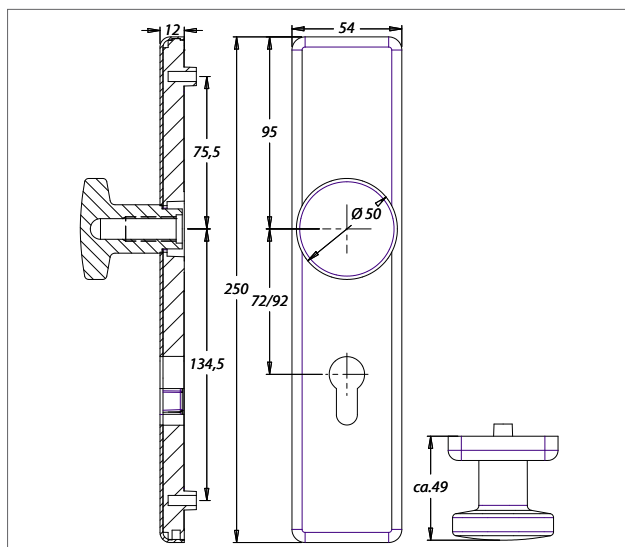
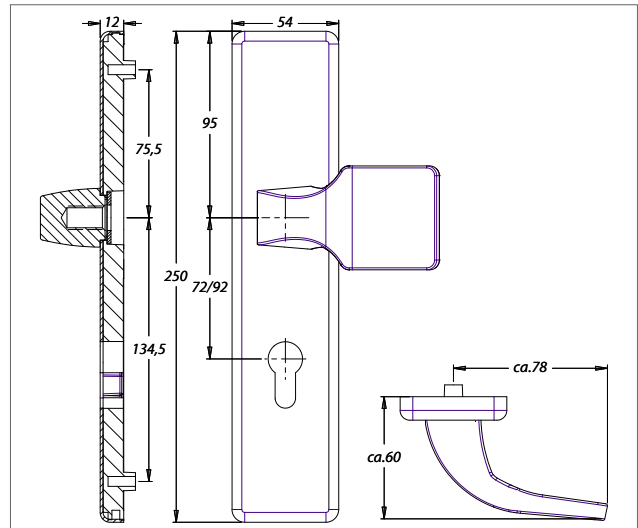
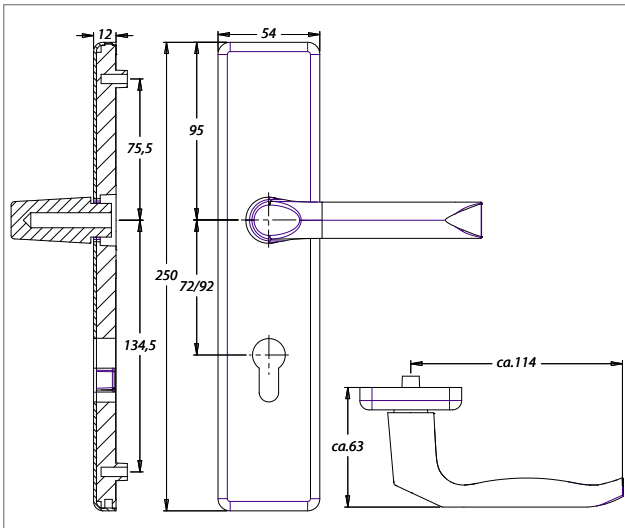
BOHRBILD LANGSCHILD

obere Stütznocke / Mitte Nuss	75,5 mm
untere Stütznocke / Mitte Nuss	134,5 mm

ALUMINIUM-CLIPSCHILD

Innen verdeckt verschraubt, 2-fach M6
Spezialrollenwechselstift mit M12-Gewinde

Die Montagesets entsprechen denen
der Serie Lima Seite 231.



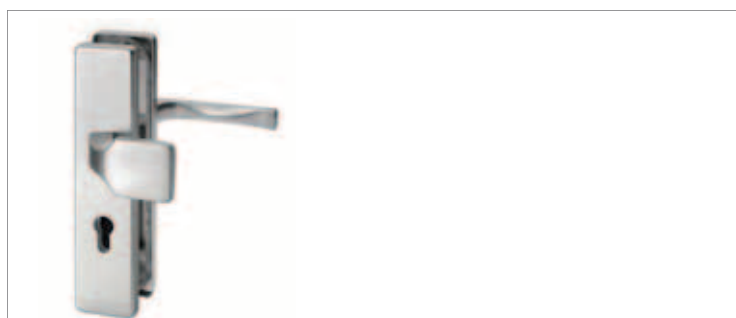


F1	F2

INFOthek

Die Lieferung der Schutzgarnituren erfolgt incl. Zubehör.
Nähere Informationen sh. Seite 231.

ARTIKELBEZEICHNUNG	■	SPEZIFIKATION	BESTELL-NR.	VE	AUSSENSCHILD
Garnitur Drücker/Drücker	8 mm	72 mm PZ, Drücker 137 Z	8756/7203	1 Grt.	12 mm, PZ
Garnitur Drücker-Drücker	10 mm	92 mm PZ, Drücker 137 H	8756/9203	1 Grt.	12 mm, PZ



F1	F2

INFOthek

Die Lieferung der Schutzgarnituren erfolgt incl. Zubehör.
Nähere Informationen sh. Seite 231.

ARTIKELBEZEICHNUNG	■	SPEZIFIKATION	BESTELL-NR.	VE	AUSSENSCHILD
Wechselgarnitur mit Griff K1	8 mm	72 mm PZ, Drücker 137 Z	8756/0172	1 Grt.	12 mm, PZ
Wechselgarnitur mit Griff K1	10 mm	92 mm PZ, Drücker 137 H	8756/0192	1 Grt.	12 mm, PZ



F1	F2

INFOthek

Die Lieferung der Schutzgarnituren erfolgt incl. Zubehör.
Nähere Informationen sh. Seite 231.

ARTIKELBEZEICHNUNG	■	SPEZIFIKATION	BESTELL-NR.	VE	AUSSENSCHILD
Wechselgarnitur mit Knopf K7	8 mm	72 mm PZ, Drücker 137 Z	8756/0772	1 Grt.	12 mm, PZ
Wechselgarnitur mit Knopf K7	10 mm	92 mm PZ, Drücker 137 H	8756/0792	1 Grt.	12 mm, PZ



KOMBI CLIP - GARNITUREN SERIE METIS

dieckmann®

AUSSENSCHILDER MIT ROSETTENOPTION

AUSSENSCHILDER

Schildhöhe PZ aussen	12 mm
Schildhöhe ZA aussen	15 mm
Entfernung	72 + 92 mm
Lochungsart	PZ + ZA

Lieferung wahlweise als Wechsel-Garnitur bzw. Drücker-Garnitur mit Innenrosetten und Drücker oder alternativ als loses Außenschild.

BOHRBILD LANGSCHILD

obere Stütznocke / Mitte Nuss	75,5 mm
mittlere Stütznocke / Mitte Nuss	21,5 mm
untere Stütznocke / Mitte Nuss	134,5 mm

ALUMINIUM/EDELSTAHL/

PVD

CLIP-AUSSENSCHILD

Teilstahleinlage im Außenschild - 2,0 mm - oberflächengehärtet

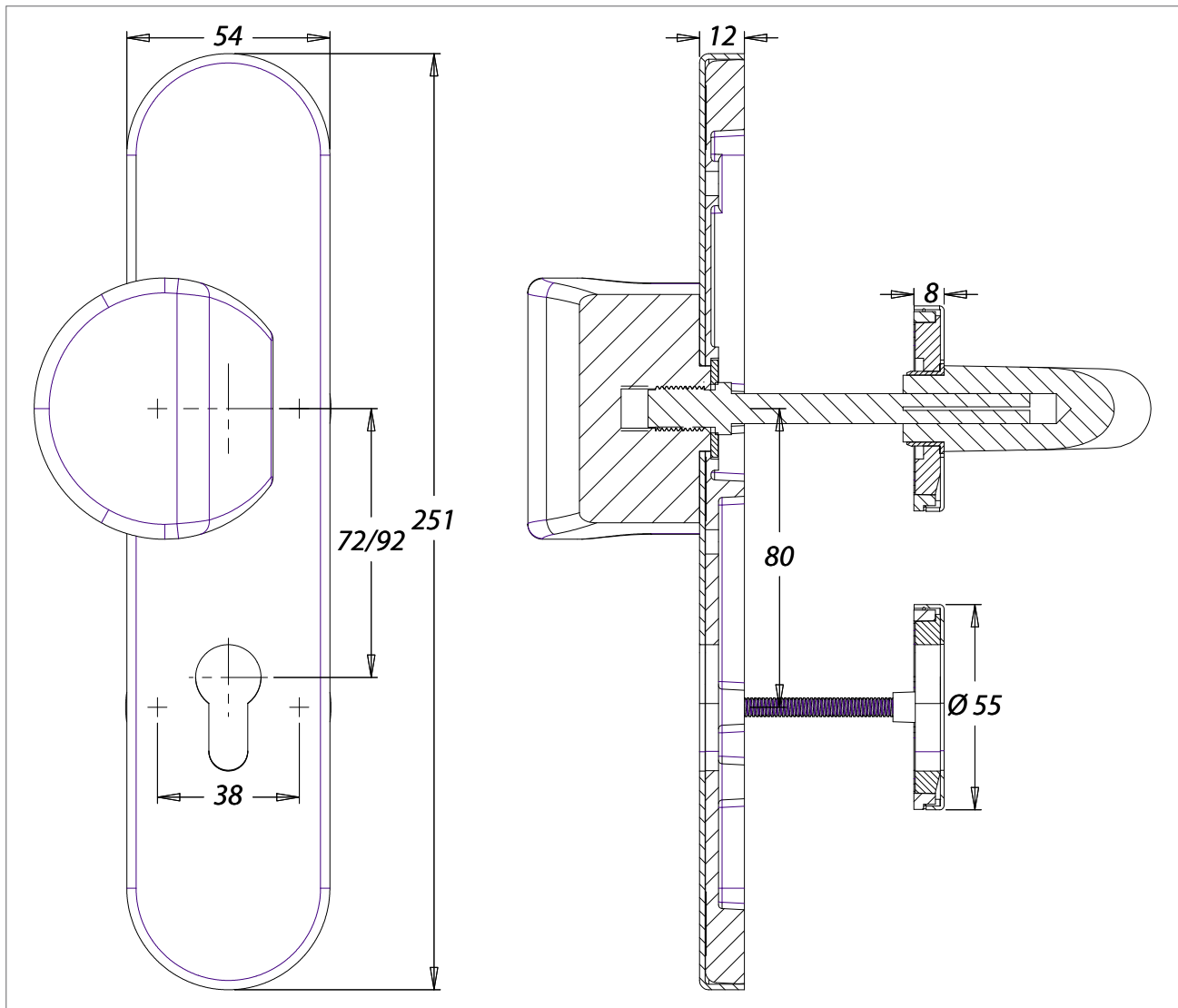
Option für Rosettenverschraubung M5

GARNITUREN WERDEN MIT

MONTAGESETS,

SCHILDER WERDEN OHNE

MONTAGESET GELIEFERT.



Jede **komplette** Wechselgarnitur Serie Metis enthält standardmäßig folgendes Montageset:

TÜRSTÄRKE MM	AUSFÜHRUNG	1 WE-STIFT TYP 0	ZUBEHÖR STANDARD 1 Inbusschlüssel 1 Unterlegscheibe
35 - 45 mm	Wechsel 72 mm	8 x 95	4 Senkkopf-Schrauben M5 x 50
65 - 75 mm	Wechsel 92 mm	10 x 130	4 Senkkopf-Schrauben M5 x 80

Die Beipacks sind lieferbar in den Ausführungen:

verzinkt 00

Montagesets für Abweichungen vom Standard, gültig für Griffwechselgarnituren (K2ff):

TÜRSTÄRKE MM	AUSFÜHRUNG	1 WE-STIFT TYP 0	ZUBEHÖR STANDARD 1 Inbusschlüssel 1 Unterlegscheibe	BESTELL-NR. verzinkt (00)	VE
35 - 45 mm	Wechsel 72 mm	8 x 95	4 Senkkopf-Schrauben M5 x 50	0404/3545	1 Set
45 - 55 mm	Wechsel 72 mm	8 x 115	4 Senkkopf-Schrauben M5 x 60	0404/4555	1 Set
55 - 65 mm	Wechsel 72 mm	8 x 115	4 Senkkopf-Schrauben M5 x 70	0404/5565	1 Set
65 - 75 mm	Wechsel 72 mm	8 x 130	4 Senkkopf-Schrauben M5 x 80	0404/6575	1 Set
45 - 55 mm	Wechsel 92 mm	10 x 115	4 Senkkopf-Schrauben M5 x 60	0409/4555	1 Set
55 - 65 mm	Wechsel 92 mm	10 x 115	4 Senkkopf-Schrauben M5 x 70	0409/5565	1 Set
65 - 75 mm	Wechsel 92 mm	10 x 130	4 Senkkopf-Schrauben M5 x 80	0409/6575	1 Set
75 - 85 mm	Wechsel 92 mm	10 x 145	4 Senkkopf-Schrauben M5 x 90	0409/7585	1 Set
85 - 95 mm	Wechsel 92 mm	10 x 150	4 Senkkopf-Schrauben M5 x 100	0409/8595	1 Set
95 - 105 mm	Wechsel 92 mm	10 x 160	4 Senkkopf-Schrauben M5 x 110	0409/9510 5	1 Set

Abweichungen vom Standard bei Drücker/Drücker-Garnituren erfordern Ihre Angabe der gewünschten Türstärke bei Ihrer Bestellung. Die weiteren Zubehörangaben entsprechen denen der Wechselgarnituren, zuzüglich einer Drückerführung in schwarz.

Außenschilder mit Rosettenoption



F1	EST
PVD	

INFOthek

Die Garnituren sind kombiniert mit Premium-Rosetten. Sh. Seite 50, Art.-Nr. 062 und 066. Bohrloch-Ø für M5.

ARTIKELBEZEICHNUNG	■	SPEZIFIKATION	BESTELL-NR.	VE	AUSSENSCHILD
Garnitur Drücker/Drücker	8 mm	72 mm PZ, Drücker 103 Z	8721/7203	1 Grt.	12 mm, PZ
Garnitur Drücker/Drücker	8 mm	72 mm ZA, Drücker 103 Z	8722/7203	1 Grt.	15 mm, ZA
Garnitur Drücker-Drücker	10 mm	92 mm PZ, Drücker 103 H	8721/9203	1 Grt.	12 mm, PZ
Garnitur Drücker/Drücker	10 mm	92 mm ZA, Drücker 103 H	8722/9203	1 Grt.	15 mm, ZA
Außenschild ohne Drücker		72 mm PZ	8723/7203	1 St.	12 mm, PZ
Außenschild ohne Drücker		72 mm ZA	8724/7203	1 St.	15 mm, ZA
Außenschild ohne Drücker		92 mm PZ	8723/9203	1 St.	12 mm, PZ
Außenschild ohne Drücker		92 mm ZA	8724/9203	1 St.	15 mm, ZA

Außenschilder mit Rosettenoption

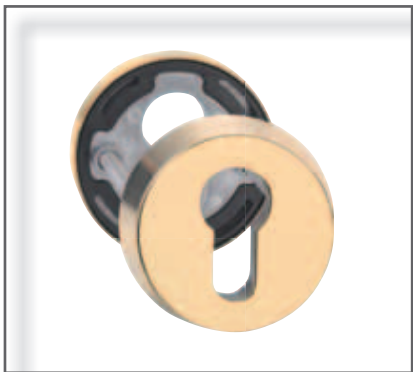


F1	EST
PVD	

INFOthek

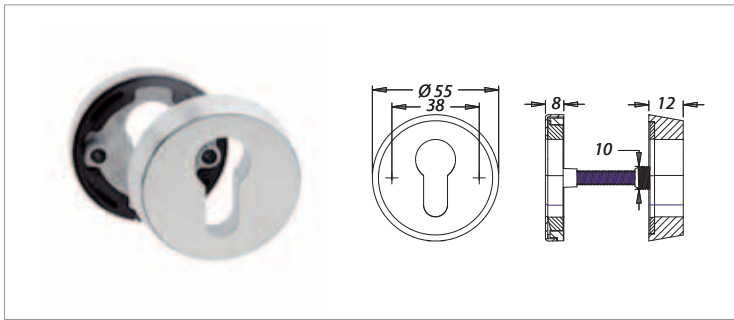
Die Garnituren sind kombiniert mit Premium-Rosetten. Sh. Seite 50, Art.-Nr. 062 und 066. Bohrloch-Ø für M5

ARTIKELBEZEICHNUNG	■	SPEZIFIKATION	BESTELL-NR.	VE	AUSSENSCHILD
Wechselgarnitur mit Griff K2	8 mm	72 mm PZ, Drücker 103 Z	8721/0272	1 Grt.	12 mm, PZ
Wechselgarnitur mit Griff K2	8 mm	72 mm ZA, Drücker 103 Z	8722/0272	1 Grt.	15 mm, ZA
Wechselgarnitur mit Griff K2	10 mm	92 mm PZ, Drücker 103 H	8721/0292	1 Grt.	12 mm, PZ
Wechselgarnitur mit Griff K2	10 mm	92 mm ZA, Drücker 103 H	8722/0292	1 Grt.	15 mm, ZA
Griffschild mit Griff K2		72 mm PZ	8723/0272	1 St.	12 mm, PZ
Griffschild mit Griff K2		72 mm ZA	8724/0272	1 St.	15 mm, ZA
Griffschild mit Griff K2		92 mm PZ	8723/0292	1 St.	12 mm, PZ
Griffschild mit Griff K2		92 mm ZA	8724/0292	1 St.	15 mm, ZA



SCHUTZROSETTEN

SCHUTZROSETTEN



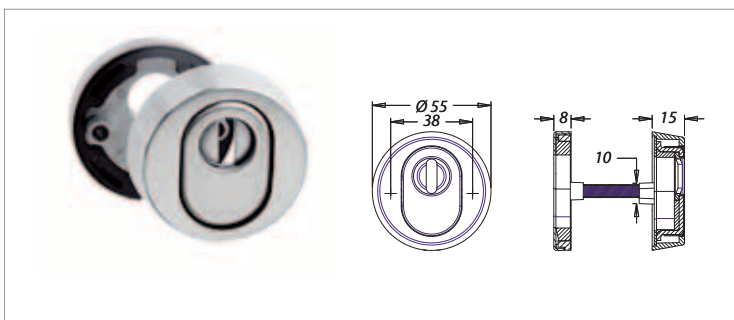
F1	F5
F12	EST*
F25	
PVD	

INFOthek

Nocken M5 zur gegenseitigen Verschraubung.

Druckgußgrundrosette innen
Incl. Senkkopfschraub.M5x80
für 66-72 mm TS.

ARTIKELBEZEICHNUNG		SPEZIFIKATION	BESTELL-NR. Karton	VE	BESTELL-NR. SKIN	VE
Schutzrosettenpaar	PZ		6633/0000	2 Pr.	6533/0000	1 St.
Schutzrosette aussen	PZ		6633/2000	2 St.		
Schlüsselrosette innen	PZ	für einseitige Befestigung	1066/1000	4 St.		
Edelstahl-Schutzrosettenpaar	PZ	*SKG zertifiziert	6633/0500	2 Pr.	6533/0500	1 St.



F1	F5
F12	EST*
F25	
PVD	

INFOthek

Nocken M5 zur gegenseitigen Verschraubung.
Druckgußgrundrosette innen
Incl. Senkkopfschraub.M5x80
für 66-72 mm TS.

Zylinderabdeckung federnd
gelagert für Zylinderüberstand
10 - 16 mm

ARTIKELBEZEICHNUNG		SPEZIFIKATION	BESTELL-NR. Karton	VE	BESTELL-NR. SKIN	VE
Schutzrosettenpaar	ZA		7256/0000	2 Pr.	7156/0000	1 St.
Schutzrosette aussen	ZA		7256/2000	2 St.		
Schlüsselrosette innen	PZ	für einseitige Befestigung	1066/1000	4 St.		
Edelstahl-Schutzrosettenpaar	ZA	*SKG zertifiziert	7256/0500	2 Pr.	7156/0500	1 St.

dieckmann®

ZUBEHÖR. SONSTIGES

SEITEN

Drückerstifte / Wechselstifte

244 - 249

Beschlagzubehörteile

250 - 251

Gewindestifte / Schrauben / Muttern / Hülsen

252 - 255

STIFTE / SCHRAUBEN / ZUBEHÖR



MASSIVSTIFT TYP M
verzinkt
7 mm, 8 mm, 9 mm, 10 mm

ARTIKELBEZEICHNUNG	ABMESSUNG MM	BESTELL-NR.	VE	
Massivstift	7 x 50	0572/0705 00	10 St.	
Massivstift	7 x 55	0572/0705 50	10 St.	
Massivstift	7 x 60	0572/0706 00	10 St.	
Massivstift	7 x 77	0572/0707 70	10 St.	
Massivstift	7 x 115	0572/0711 50	10 St.	
Massivstift	8 x 50	0572/0805 00	10 St.	
Massivstift	8 x 55	0572/0805 50	10 St.	
Massivstift	8 x 60	0572/0806 00	10 St.	
Massivstift	8 x 75	0572/0807 50	10 St.	
Massivstift	8 x 80	0572/0808 00	10 St.	
Massivstift	8 x 90	0572/0809 00	10 St.	
Massivstift	8 x 100	0572/0810 00	10 St.	
Massivstift	8 x 120	0572/0812 00	10 St.	
Massivstift	8 x 130	0572/0813 00	10 St.	
Massivstift	8 x 140	0572/0814 00	10 St.	
Massivstift	8 x 150	0572/0815 00	10 St.	
Massivstift	8 x 160	0572/0816 00	10 St.	
Massivstift	9 x 120	0572/0912 00	10 St.	
Massivstift	10 x 120	0572/1012 00	10 St.	



VIERKANTSTANGEN, massiv
1 m Länge
verzinkt

ARTIKELBEZEICHNUNG	ABMESSUNG MM	BESTELL-NR.	VE	
Vierkantstange	7 x 1000	0543/0710 00	10 St.	
Vierkantstange	8 x 1000	0543/0810 00	10 St.	
Vierkantstange	9 x 1000	0543/0910 00	10 St.	
Vierkantstange	10 x 1000	0543/1000 00	10 St.	

STIFTE / SCHRAUBEN / ZUBEHÖR



MASSIVSTIFT TYP MAE
verzinkt
8 / 10 mm einseitig abgesetzt

ARTIKELBEZEICHNUNG	ABMESSUNG MM	BESTELL-NR.	VE	
Massivstift	8/10 x 70	0572/1807 00	10 St.	
Massivstift	8/10 x 80	0572/1808 00	10 St.	
Massivstift	8/10 x 95	0572/1809 50	10 St.	



MASSIVSTIFT TYP MAB
verzinkt
8 / 10 mm beidseitig abgesetzt

ARTIKELBEZEICHNUNG	ABMESSUNG MM	BESTELL-NR.	VE	
Massivstift	8/10 x 120	0572/1820 00	10 St.	
Massivstift	8/10 x 130	0572/1830 00	10 St.	
Massivstift	8/10 x 140	0572/1840 00	10 St.	
Massivstift	8/10 x 150	0572/1850 00	10 St.	
Massivstift	8/10 x 160	0572/1860 00	10 St.	



DRÜCKERSTIFT TYP P
verzinkt
8 mm, 10 mm
beidseitig für SK-Verbindung

ARTIKELBEZEICHNUNG	ABMESSUNG MM	BESTELL-NR.	VE	
Drückerstift	8 x 80	0588/0808 00	10 St.	
Drückerstift	8 x 100	0588/0810 00	10 St.	
Drückerstift	8 x 115	0588/0811 50	10 St.	
Drückerstift	8 x 120	0588/0812 00	10 St.	
Drückerstift	8 x 130	0588/0813 00	10 St.	
Drückerstift	8 x 140	0588/0814 00	10 St.	
Drückerstift	10 x 130	0588/1013 00	10 St.	
Drückerstift	10 x 140	0588/1014 00	10 St.	
Drückerstift	10 x 160	0588/1016 00	10 St.	

STIFTE / SCHRAUBEN / ZUBEHÖR



DRÜCKERSTIFT TYP R
verzinkt
8 / 10 mm abgesetzt
beidseitig für SK-Verbindung

ARTIKELBEZEICHNUNG	ABMESSUNG MM	BESTELL-NR.	VE	
Drückerstift	8/10 x 120	0559/1012 00	10 St.	
Drückerstift	8/10 x 130	0559/1013 00	10 St.	



HAKEN-WECHSELSTIFT TYP K
verzinkt
8 mm, 10 mm
für einseitig durchbohrte Türen

ARTIKELBEZEICHNUNG	ABMESSUNG MM	BESTELL-NR.	VE	
Wechselstift	8 x 65	0576/0806 50	10 St.	
Wechselstift	8 x 80	0576/0808 00	10 St.	
Wechselstift	10 x 65	0576/1006 50	10 St.	
Wechselstift	10 x 80	0576/1008 00	10 St.	
Wechselstift	10 x 100	0576/1010 00	10 St.	



HAKEN-WECHSELSTIFT TYP U
verzinkt
8 / 10 mm abgesetzt
für einseitig durchbohrte Türen

ARTIKELBEZEICHNUNG	ABMESSUNG MM	BESTELL-NR.	VE	
Wechselstift Typ U	8 / 10 x 80, abgesetzt	0595/1008 00	10 St.	
Wechselstift Typ U	8/10 x 100, abgesetzt	0595/1010 00	10 St.	
Wechselstift Typ U	8/10 x 132, abgesetzt	0595/1013 20	10 St.	

STIFTE / SCHRAUBEN / ZUBEHÖR



ROLLEN-WECHSELSTIFT TYP O
verzinkt
8 mm, 9 mm, 10 mm
Gewinde M12, Maßangabe incl. Rolle

ARTIKELBEZEICHNUNG	ABMESSUNG MM	BESTELL-NR.	VE	
Wechselstift	7 x 100	0587/0710 00	10 St.	
Wechselstift	7 x 115	0587/0711 50	10 St.	
Wechselstift	8 x 90	0587/0809 00	10 St.	
Wechselstift	8 x 95	0587/0809 50	10 St.	
Wechselstift	8 x 100	0587/0810 00	10 St.	
Wechselstift	8 x 115	0587/0811 50	10 St.	
Wechselstift	8 x 130	0587/0813 00	10 St.	
Wechselstift	8 x 140	0587/0814 00	10 St.	
Wechselstift	8 x 150	0587/0815 00	10 St.	
Wechselstift	8 x 160	0587/0816 00	10 St.	
Wechselstift	9 x 100	0587/0910 00	10 St.	
Wechselstift	9 x 115	0587/0911 50	10 St.	
Wechselstift	10 x 100	0587/1010 00	10 St.	
Wechselstift	10 x 115	0587/1011 50	10 St.	
Wechselstift	10 x 130	0587/1013 00	10 St.	
Wechselstift	10 x 145	0587/1014 50	10 St.	
Wechselstift	10 x 150	0587/1015 00	10 St.	
Wechselstift	10 x 160	0587/1016 00	10 St.	



ROLLEN-WECHSELSTIFT TYP S
verzinkt
8 /10 mm abgesetzt
Gewinde M12, Maßangabe incl. Rolle

ARTIKELBEZEICHNUNG	ABMESSUNG MM	BESTELL-NR.	VE	
Wechselstift	8 /10 x 80	0560/1008 00	10 St.	
Wechselstift	8 /10 x 117	0560/1011 70	10 St.	
Wechselstift	8/10 x 122	0560/1012 20	10 St.	
Wechselstift	8/10 x 132	0560/1013 20	10 St.	
Wechselstift	8/10 x 150	0560/1015 00	10 St.	

STIFTE / SCHRAUBEN / ZUBEHÖR



WECHSELSTIFT TYP B
verzinkt
7 mm, 8 mm, 10 mm
für einseitig durchbohrte Türen

ARTIKELBEZEICHNUNG	ABMESSUNG MM	BESTELL-NR.	VE	
Wechsellstift	7 x 65	0594/0706 50	10 St.	
Wechsellstift	7 x 80	0594/0708 00	10 St.	
Wechsellstift	8 x 65	0594/0806 50	10 St.	
Wechsellstift	8 x 80	0594/0808 00	10 St.	
Wechsellstift	10 x 65	0594/1006 50	10 St.	
Wechsellstift	10 x 80	0594/1008 00	10 St.	



DRÜCKERSTIFT TYP SK
verzinkt
7 mm, 8 mm, 9 mm, 10 mm
einseitig für SK-Verbindung

ARTIKELBEZEICHNUNG	ABMESSUNG MM	BESTELL-NR.	VE	
Drückerstift	7 x 100	0589/0710 00	10 St.	
Drückerstift	7 x 120	0589/0712 00	10 St.	
Drückerstift	8 x 100	0589/0810 00	10 St.	
Drückerstift	8 x 120	0589/0812 00	10 St.	
Drückerstift	8 x 130	0589/0813 00	10 St.	
Drückerstift	8 x 140	0589/0814 00	10 St.	
Drückerstift	9 x 100	0589/0910 00	10 St.	
Drückerstift	10 x 110	0589/1011 00	10 St.	
Drückerstift	10 x 130	0589/1013 00	10 St.	
Drückerstift	10 x 150	0589/1015 00	10 St.	



Typ V geprüft mit dieckmann-Beschlägen nach DIN 18273.
Nähere Hinweise und Prüfcertifikate sh. Katalog ab Seite 147. (Prüfnummer Ü DO 20.16 die)

DRÜCKERSTIFT TYP V, **GEPRÜFT**
verzinkt
9 mm

ARTIKELBEZEICHNUNG	ABMESSUNG MM	BESTELL-NR.	VE	
Drückerstift Typ V	9 x 130, geprüft	0573/0913 00	10 St.	

dieckmann®

STIFTE / SCHRAUBEN / ZUBEHÖR



Typ Q geprüft mit dieckmann-Beschlägen nach DIN 179.

Nähere Hinweise und Prüfzertifikate sh. Katalog Seiten ab Seite 147. (Prüfnummer Ü DO 20.16 die)

PANIKSTIFT TYP Q, **GEPRÜFT**
verzinkt
9 mm

ARTIKELBEZEICHNUNG	ABMESSUNG MM	BESTELL-NR.	VE	
Panikstift Typ Q	9 x 60/60, geprüft	0566/6060 00	10 St.	



Typ W geprüft mit FS-Beschlägen nach DIN 179.

Nähere Hinweise sh. Katalog Seiten ab Seite 95. (Prüfnummer Ü DO 20.1 2011)

PANIKSTIFT TYP W, **GEPRÜFT**
verzinkt
9 mm

ARTIKELBEZEICHNUNG	ABMESSUNG MM	BESTELL-NR.	VE	
Panikstift Typ W	9 x 60/60, geprüft	0563/6060 00	10 St.	



GETEILTER STIFT TYP Y
verzinkt
9 mm

ARTIKELBEZEICHNUNG	ABMESSUNG MM	BESTELL-NR.	VE	
geteilter Stift Typ Y	9 x 60/60	0562/6060 00	10 St.	



Typ FR geprüft mit dieckmann-Beschlägen nach DIN 179.

Nähere Hinweise und Prüfzertifikate sh. Katalog Seiten ab Seite 147. (Prüfnummer Ü DO 20.16 die)

ROLLENWECHSELSTIFT FR, **GEPRÜFT**
verzinkt
9 mm

ARTIKELBEZEICHNUNG	ABMESSUNG MM	BESTELL-NR.	VE	
Rollenwechselstift Typ FR	9 x 115, geprüft	0591/0911 50	10 St.	

STIFTE / SCHRAUBEN / ZUBEHÖR



FÜHRUNGSRING
AUSGLEICHSRING
Nylon

ARTIKELBEZEICHNUNG	ABMESSUNG MM	BESTELL-NR.	VE	
Nylon-Führung transparent	für 18 mm Führung	0579/0000 00	10 St.	
Nylon-Führung schwarz	für 18 mm Führung	0579/0000 14	10 St.	
Nylon-Ausgleichsring schwarz	für 16 mm Führung	0578/0000 00	10 St.	



INNENSECHSKANT-SCHRAUBE
INNENSECHSKANT-SCHLÜSSEL
verzinkt
EST

ARTIKELBEZEICHNUNG	ABMESSUNG MM	BESTELL-NR.	VE	
Sechskant-Schraube	M6 x 10	0597/0000 01	10 St.	verzinkt
Sechskant-Schraube	M6 x 8	0596/0000 00	10 St.	EST
Sechskant-Schlüssel	SW 3 / für Sechskantschraube M6	0598/1010 00	10 St.	



ANSCHLAGSCHABLONE

KAPPENHEBER
unterstützt das Ablösen von
Clipschildern und Rosetten.

ARTIKELBEZEICHNUNG		BESTELL-NR.	VE	
Anschlagsschablone für Rahmentürbeschläge und Schutzgrt. Clipschild		9149/0000 00	1 St.	
Kappenheber		9112/0000 00	1 St.	

dieckmann®

STIFTE / SCHRAUBEN / ZUBEHÖR



REDUZIERHÜLSEN

ARTIKELBEZEICHNUNG	ABMESSUNG MM	BESTELL-NR.	VE	
Reduzierhülse	7/ 8 x 30	0554/0708 00	10 St.	
Reduzierhülse	8/8,5 x 30	0554/0808 50	10 St.	
Reduzierhülse	8/ 9 x 30	0554/0809 00	10 St.	
Reduzierhülse	8/10 x 30	0554/0810 00	10 St.	
Reduzierhülse	9/10 x 30	0554/0910 00	10 St.	



REDUZIERHÜLSE
FÜR FENSTERGRIFFNOCKEN

ARTIKELBEZEICHNUNG	ABMESSUNG MM	BESTELL-NR.	VE	
Reduzierhülse	10 / 12	0553/1012 00	10 St.	



GEWINDESCHRAUBE/U-SCHEIBEN
ZUR GRIFFBEFESTIGUNG

ARTIKELBEZEICHNUNG	ABMESSUNG MM	BESTELL-NR.	VE	
Gewinde-Schraube/U-Scheibe	Gewindeschraube M12 x 17 U-Scheibe 26 x 12 x 2	0557/0000 00	10 Sets	
U-Scheibe für Schutz-massiv	26 x 12 x 2	0548/0000 00	10 St.	
U-Scheibe für Schutz Clip	26 x 13 x 4	0549/0000 00	10 St.	

STIFTE / SCHRAUBEN / ZUBEHÖR



GEWINDESTIFTE M5
GEWINDESTIFTE M6
verzinkt
DIN 976

ARTIKELBEZEICHNUNG	ABMESSUNG MM	BESTELL-NR.	VE	
Gewindestift	M5 x 50	0555/0050 00	10 St.	
Gewindestift	M5 x 60	0555/0060 00	10 St.	
Gewindestift	M6 x 45	0550/0045 00	10 St.	
Gewindestift	M6 x 50	0550/0050 00	10 St.	
Gewindestift	M6 x 60	0550/0060 00	10 St.	
Gewindestift	M6 x 63	0550/0063 00	10 St.	
Gewindestift	M6 x 70	0550/0070 00	10 St.	
Gewindestift	M6 x 75	0550/0075 00	10 St.	
Gewindestift	M6 x 80	0550/0080 00	10 St.	
Gewindestift	M6 x 90	0550/0090 00	10 St.	



SENKKOPF-SCHRAUBEN M5
SENKKOPF-SCHRAUBEN M6
verzinkt
DIN 965

ARTIKELBEZEICHNUNG	ABMESSUNG MM	BESTELL-NR.	VE	
Senkkopf-Schraube	M5 x 45	0546/0045 00	10 St.	
Senkkopf-Schraube	M5 x 50	0546/0050 00	10 St.	
Senkkopf-Schraube	M5 x 55	0546/0055 00	10 St.	
Senkkopf-Schraube	M5 x 60	0546/0060 00	10 St.	
Senkkopf-Schraube	M5 x 70	0546/0070 00	10 St.	
Senkkopf-Schraube	M5 x 80	0546/0080 00	10 St.	
Senkkopf-Schraube	M5 x 90	0546/0090 00	10 St.	
Senkkopf-Schraube	M6 x 50	0547/0050 00	10 St.	
Senkkopf-Schraube	M6 x 60	0547/0060 00	10 St.	
Senkkopf-Schraube	M6 x 70	0547/0070 00	10 St.	
Senkkopf-Schraube	M6 x 75	0547/0075 00	10 St.	
Senkkopf-Schraube	M6 x 80	0547/0080 00	10 St.	
Senkkopf-Schraube	M6 x 90	0547/0090 00	10 St.	
Senkkopf-Schraube	M6 x 100	0547/0100 00	10 St.	
Senkkopf-Schraube	M6 x 110	0547/0110 00	10 St.	

dieckmann®

STIFTE / SCHRAUBEN / ZUBEHÖR



LINSENSENKKOPF-SCHRAUBEN M4
 LINSENSENKKOPF-SCHRAUBEN M6
 vernickelt, vermessingt, brüniert
 DIN 966

ARTIKELBEZEICHNUNG	ABMESSUNG MM	BESTELL-NR. vernickelt	BESTELL-NR. vermessingt	BESTELL-NR. brüniert	VE
Liko-Schraube	M4 x 45	0584/0045 02	0584/0045 03	0584/0045 04	10 St.
Liko-Schraube	M4 x 50	0584/0050 02	0584/0050 03	0584/0050 04	10 St.
Liko-Schraube	M6 x 50	0551/0050 02	0551/0050 03	0551/0050 04	10 St.
Liko-Schraube	M6 x 60	0551/0060 02	0551/0060 03	0551/0060 04	10 St.
Liko-Schraube	M6 x 70	0551/0070 02	0551/0070 03	0551/0070 04	10 St.
Liko-Schraube	M6 x 75	0551/0075 02	0551/0075 03	0551/0075 04	10 St.
Liko-Schraube	M6 x 80	0551/0080 02	0551/0080 03	0551/0080 04	10 St.
Liko-Schraube	M6 x 85	0551/0085 02	0551/0085 03	0551/0085 04	10 St.
Liko-Schraube	M6 x 90	0551/0090 02	0551/0090 03	0551/0090 04	10 St.
Liko-Schraube	M6 x 100	0551/0100 02	0551/0100 03	0551/0100 04	10 St.



INBUS-SENKSCHRAUBEN M6
 INBUS-SENKSCHRAUBEN M8
 vernickelt
 DIN 7991

ARTIKELBEZEICHNUNG	ABMESSUNG MM	BESTELL-NR.	VE	
Inbus-Senkschraube	M6 x 50	0544/0050 00	10 St.	
Inbus-Senkschraube	M6 x 60	0544/0060 00	10 St.	
Inbus-Senkschraube	M6 x 70	0544/0070 00	10 St.	
Inbus-Senkschraube	M6 x 80	0544/0080 00	10 St.	
Inbus-Senkschraube	M6 x 90	0544/0090 00	10 St.	
Inbus-Senkschraube	M8 x 50	0545/0050 00	10 St.	
Inbus-Senkschraube	M8 x 60	0545/0060 00	10 St.	
Inbus-Senkschraube	M8 x 70	0545/0070 00	10 St.	
Inbus-Senkschraube	M8 x 80	0545/0080 00	10 St.	
Inbus-Senkschraube	M8 x 90	0545/0090 00	10 St.	

STIFTE / SCHRAUBEN / ZUBEHÖR



HÜLSENMUTTERN
 M6 x 20
 M4 x 22
 vernickelt / vermessingt / brüniert

ARTIKELBEZEICHNUNG	ABMESSUNG MM	BESTELL-NR.	VE	AUSFÜHRUNG
Hülsenmutter	M6 x 20	0561/0000 02	100 St.	vernickelt
Hülsenmutter	M6 x 20	0561/0000 03	100 St.	vermessingt
Hülsenmutter	M6 x 20	0561/0000 04	100 St.	brüniert
Hülsenmutter	M4 x 22	0552/0000 02	100 St.	vernickelt
Hülsenmutter	M4 x 22	0552/0000 03	100 St.	vermessingt
Hülsenmutter	M4 x 22	0552/0000 04	100 St.	brüniert



HÜLENSCHRAUBE INCL.
 HÜLSENMUTTER M4 x 22 mm
 vernickelt / vermessingt / brüniert

ARTIKELBEZEICHNUNG	HÜ.-SCHRAUBE MM	HÜLSENM.	BESTELL-NR.	VE	AUSFÜHRUNG
Hülsemschraube/Hülsenmutter	4 x 45	M4 x 22	0564/0000 02	100 St.	vernickelt
Hülsemschraube/Hülsenmutter	4 x 45	M4 x 22	0564/0000 03	100 St.	vermessingt
Hülsemschraube/Hülsenmutter	4 x 45	M4 x 22	0564/0000 04	100 St.	brüniert



HOLZSCHRAUBEN
 Linsenkopf
 verzinkt / vernickelt /
 vermessingt / brüniert

ARTIKELBEZEICHNUNG	ABMESSUNG MM	BESTELL-NR.	VE	AUSFÜHRUNG
Liko-Schraube	3,5 x 17	0583/0000 01	100 St.	verzinkt
Liko-Schraube	3,5 x 17	0583/0000 02	100 St.	vernickelt
Liko-Schraube	3,5 x 17	0583/0000 03	100 St.	vermessingt
Liko-Schraube	3,5 x 17	0583/0000 04	100 St.	brüniert

STIFTE / SCHRAUBEN / ZUBEHÖR



HOLZSCHRAUBEN 4 + 5 mm
Linsenkopf
vernickelt

ARTIKELBEZEICHNUNG	ABMESSUNG MM	BESTELL-NR.	VE	
Holzschraube	4 x 25	0568/0425 00	100 St.	
Holzschraube	4 x 30	0568/0430 00	100 St.	
Holzschraube	4 x 35	0568/0435 00	100 St.	
Holzschraube	4 x 40	0568/0440 00	100 St.	
Holzschraube	4 x 50	0568/0450 00	100 St.	
Holzschraube	4 x 60	0568/0460 00	100 St.	
Holzschraube	4 x 70	0568/0470 00	100 St.	
Holzschraube	5 x 25	0568/0525 00	100 St.	

NUMERISCHES VERZEICHNIS

Bestell-Nr.	Seite	Bestell-Nr.	Seite	Bestell-Nr.	Seite
0000/1135	117	0408/4555	207	0551/0085	253
0000/1145	117	0408/5565	207	0551/0090	253
0000/2135	116	0408/6575	207	0551/0100	253
0000/2145	116	0408/7585	207	0552/0000 02	254
0000/3135	117	0409/4555	239	0552/0000 03	254
0000/3145	117	0409/5565	239	0552/0000 04	254
0000/7135	117	0409/6575	239	0553/1012 00	251
0000/9135	117	0409/7585	239	0554/0708 00	251
0000/9145	117	0409/8595	239	0554/0808 50	251
0003/2135	117	0409/9510 5	239	0554/0810 00	251
0396/3545/00	36	0543/0710 00	244	0554/0910 00	251
0396/4453/00	36	0543/0810 00	244	0554/809 00	251
0396/5463/00	36	0543/0910 00	244	0555/0050 00	252
0398/3545/00	30	0543/1000 00	244	0555/0060 00	252
0398/4453/00	30	0544/0050 00	253	0557/0000 00	251
0398/5463/00	30	0544/0060 00	253	0559/1012 00	246
0399/3545/00	30	0544/0070 00	253	0559/1013 00	246
0399/4655/00	30	0544/0080 00	253	0560/1008 00	247
0400/3545	195	0544/0090 00	253	0560/1011 70	247
0400/4555	195	0545/0050 00	253	0560/1012 20	247
0400/5565	195	0545/0060 00	253	0560/1013 20	247
0400/6575	195	0545/0070 00	253	0560/1015 00	247
0401/3545	217	0545/0080 00	253	0561/0000 02	254
0401/4555	217	0545/0090 00	253	0561/0000 03	254
0401/5565	217	0546/0045 00	252	0561/0000 04	254
0401/6575	217	0546/0050 00	252	0562/6060 00	249
0402/3545	221	0546/0055 00	252	0563/6060 00	249
0402/4555	221	0546/0060 00	252	0564/0000 02	254
0402/5565	221	0546/0070 00	252	0564/0000 03	254
0402/6575	221	0546/0080 00	252	0564/0000 04	254
0403/3545	207	0546/0090 00	252	0566/6060 00	249
0403/4555	207	0547/0050 00	252	0568/0425 00	255
0403/5565	207	0547/0060 00	252	0568/0430 00	255
0403/6575	207	0547/0070 00	252	0568/0435 00	255
0404/3545	239	0547/0075 00	252	0568/0440 00	255
0404/4555	239	0547/0080 00	252	0568/0450 00	255
0404/5565	239	0547/0090 00	252	0568/0460 00	255
0404/6575	239	0547/0100 00	252	0568/0470 00	255
0405/4555	195	0547/0110 00	252	0568/0525 00	255
0405/5565	195	0548/0000 00	251	0572/0705 00	244
0405/6575	195	0549/0000 00	251	0572/0705 50	244
0405/7585	195	0550/0045 00	252	0572/0706 00	244
0406/4555	217	0550/0050 00	252	0572/0707 70	244
0406/5565	217	0550/0060 00	252	0572/0711 50	244
0406/6575	217	0550/0063 00	252	0572/0805 00	244
0406/7585	217	0550/0070 00	252	0572/0805 50	244
0406/8595	217	0550/0075 00	252	0572/0806 00	244
0406/9510 5	217	0550/0080 00	252	0572/0807 50	244
0407/4555	221	0550/0090 00	252	0572/0808 00	244
0407/5565	221	0551/0050	253	0572/0809 00	244
0407/6575	221	0551/0060	253	0572/0810 00	244
0407/7585	221	0551/0070	253	0572/0812 00	244
0407/8595	221	0551/0075	253	0572/0813 00	244
0407/9510 5	221	0551/0080	253	0572/0814 00	244

NUMERISCHES VERZEICHNIS

Bestell-Nr.	Seite	Bestell-Nr.	Seite	Bestell-Nr.	Seite
0572/0815 00	244	0589/0710 00	248	1003/2035	87
0572/0816 00	244	0589/0712 00	248	1010/1035	84
0572/0912 00	244	0589/0810 00	248	1010/2035	84
0572/1012 00	244	0589/0812 00	248	1010/3035	84
0572/1807 00	245	0589/0813 00	248	1011/1035	88
0572/1808 00	245	0589/0814 00	248	1013/1035	84
0572/1809 50	245	0589/0910 00	248	1013/2035	84
0572/1820 00	245	0589/1011 00	248	1013/3035	84
0572/1830 00	245	0589/1013 00	248	1015/1035	85
0572/1840 00	245	0589/1015 00	248	1015/2035	85
0572/1850 00	245	0591/0911 50	249	1015/3035	85
0572/1860 00	245	0594/0706 50	248	1062/0000	50
0573/0913 00	248	0594/0708 00	248	1062/1000	50
0576/0806 50	246	0594/0806 50	248	1062/4010	54
0576/0808 00	246	0594/0808 00	248	1062/4020	54
0576/1006 50	246	0594/1006 50	248	1062/5010	54
0576/1008 00	246	0594/1008 00	248	1062/5020	54
0576/1010 00	246	0595/1008 00	246	1062/7020	52
0578/0000 00	250	0595/1010 00	246	1065/0000	50
0579/0000 00	250	0595/1013 20	246	1065/1000	50
0579/0000 14	250	0596/0000 00	250	1066/0000	50
0583/0000 01	254	0597/0000 01	250	1066/1000	50
0583/0000 02	254	0598/1010 00	250	1067/7875	50
0583/0000 03	254	0811/1404	166	1068/1000	50
0583/0000 04	254	0811/6003	162	1070/1035	85
0584/0045	253	0811/9003	162	1070/2035	85
0584/0050	253	0812/1404	167	1070/3035	85
0587/0710 00	247	0812/6003	164	1080/7020	53
0587/0711 50	247	0812/9003	164	1082/0000	51
0587/0809 00	247	0813/0000	163	1085/0000	51
0587/0809 50	247	0813/6003	163	1086/0000	51
0587/0810 00	247	0813/6103	163	1087/7875	51
0587/0811 50	247	0813/9003	163	1088/0000	51
0587/0813 00	247	0813/9103	163	1092/7875	74
0587/0814 00	247	0814/0000	165	1093/7875	74
0587/0815 00	247	0814/6003	165	1103/0235	73
0587/0816 00	247	0814/6103	165	1103/0254	72
0587/0910 00	247	0814/9003	165	1103/0808	44
0587/0911 50	247	0814/9103	165	1103/0809	44
0587/1010 00	247	0815/0000	166	1103/0813	70
0587/1011 50	247	0816/0000	167	1103/1066	69
0587/1013 00	247	0817/3000	163	1103/1317	174
0587/1014 50	247	0817/3003	163	1103/2033	156
0587/1015 00	247	0949/0000	90	1103/2133	156
0587/1016 00	247	0951/0000	90	1104/0808	44
0588/0808 00	245	0952/0000	90	1104/0809	44
0588/0810 00	245	1002/1035	87	1108/0235	73
0588/0811 50	245	1002/2035	87	1108/0254	72
0588/0812 00	245	1002/2703	89	1108/0808	45
0588/0813 00	245	1002/2793	89	1108/0809	45
0588/0814 00	245	1002/3035	87	1108/0813	70
0588/1013 00	245	1002/4000	86	1108/1066	69
0588/1014 00	245	1002/4500	86	1108/2033	156
0588/1016 00	245	1003/1035	87	1108/2133	156

NUMERISCHES VERZEICHNIS

Bestell-Nr.	Seite	Bestell-Nr.	Seite	Bestell-Nr.	Seite
1109/0808	45	1201/2545	124	1300/2645	118
1109/0809	45	1201/7535	125	1300/3035	119
1112/0808	46	1201/9535	125	1300/3045	119
1112/0809	46	1201/9545	125	1300/9035	119
1113/0808	46	1206/7201	55	1300/9045	119
1113/0809	46	1206/7203	55	1300/9635	119
1114/0808	47	1206/7875	55	1300/9645	119
1114/0809	47	1207/0535	124	1301/0813	71
1116/1317	174	1207/0545	124	1301/2033	157
1118/0808	47	1207/2535	124	1302/0000	187
1118/0809	47	1207/2545	124	1305/0000	187
1123/0808	48	1207/9535	125	1306/7203	55
1123/0809	48	1207/9545	125	1307/0000	91
1125/0803	49	1210/7201	56	1308/0800	182
1125/0804	49	1210/7203	56	1310/0000	91
1125/0808	48	1210/7404	56	1311/7203	142
1125/0809	48	1210/7875	56	1312/4010	143
1125/0862	176	1220/7201	57	1312/4020	143
1125/0867	176	1220/7203	57	1312/7203	142
1130/2033	154	1220/7875	57	1314/0800	183
1130/2133	154	1235/7201	58	1315/0000	184
1132/2033	154	1235/7203	58	1316/0000	184
1132/2133	154	1235/7875	58	1317/1010	175
1133/2033	155	1236/0000	59	1317/1020	175
1133/2133	155	1236/0002	59	1317/4010	174
1137/0808	49	1236/0072	59	1317/4020	174
1137/0809	49	1236/7201	59	1317/7010	175
1200/0026	138	1236/7203	59	1317/7020	175
1200/0035	116	1236/7875	59	1317/7203	174
1200/0045	116	1237/0000	60	1318/0001	187
1200/0135	116	1237/0002	60	1319/0000	187
1200/0145	116	1237/0072	60	1319/0003	187
1200/0235	116	1237/7201	60	1320/7203	142
1200/1035	117	1237/7203	60	1320/9000	143
1200/1045	117	1237/7875	60	1322/0003	187
1200/2026	138	1300/0035	118	1323/7203	144
1200/2033	150	1300/0045	118	1330/0000	179
1200/2034	152	1300/0135	118	1331/0000	186
1200/2035	116	1300/0145	118	1332/0000	186
1200/2045	116	1300/0235	118	1334/7203	58
1200/2133	150	1300/0635	118	1336/0000	59
1200/2134	152	1300/0645	118	1336/7203	59
1200/3035	117	1300/0835	118	1337/0000	60
1200/3045	117	1300/1035	119	1337/7203	60
1200/4026	139	1300/1045	119	1339/0000	186
1200/7535	125	1300/1635	119	1340/0000	186
1200/9026	139	1300/1645	119	1343/7203	56
1200/9035	117	1300/2033	150	1343/7404	56
1200/9045	117	1300/2034	152	1344/7203	57
1201/0535	124	1300/2035	118	1347/0000	178
1201/0545	124	1300/2045	118	1349/0000	188
1201/1535	125	1300/2133	150	1349/0003	188
1201/1545	125	1300/2134	152	1350/0000	188
1201/2535	124	1300/2635	118	1357/0000	178

NUMERISCHES VERZEICHNIS

Bestell-Nr.	Seite	Bestell-Nr.	Seite	Bestell-Nr.	Seite
1357/0003	178	1514/0000	104	2001/2545	126
1359/0000	188	1515/0000	104	2001/7535	127
1359/0003	188	1516/0000	104	2001/9535	127
1360/0000	188	1517/0000	104	2001/9545	127
1362/0010	179	1682/0000	62	2007/0535	126
1362/0020	179	1682/0003	62	2007/0545	126
1380/0000	185	1683/0000	62	2007/2535	126
1381/0000	185	1700/0000	64	2007/2545	126
1385/0000	180	1700/0003	64	2007/7257	128
1386/0000	180	1701/0000	64	2007/7258	128
1388/0000	179	1701/0003	64	2007/9535	127
1390/0800	177	1702/0000	64	2007/9545	127
1391/0800	177	1703/0000	64	2033/0000	162
1392/0000	187	1706/0000	62	2033/4010	158
1393/0001	187	1706/0003	62	2033/4020	158
1393/0003	187	1708/0000	62	2033/5010	158
1394/0000	184	1724/0000	63	2033/5020	158
1395/0000	180	1724/0003	63	2034/0000	164
1396/0000	184	1725/0000	63	2034/4010	159
1397/0000	180	1742/0000	65	2034/4020	159
1398/0000	181	1742/0003	65	2062/4020	54
1399/0000	181	1743/0000	65	2062/5020	54
1402/0000	99	1771/0000	65	2062/7020	52
1403/0000	99	1773/0000	65	2103/1008	44
1404/0000	99	1773/0003	65	2103/1009	44
1405/0000	99	2000/0035	120	2103/1066	69
1406/0000	101	2000/0045	120	2108/1008	45
1407/0000	101	2000/0054	132	2108/1009	45
1408/0000	101	2000/0064	132	2108/1066	69
1409/0000	101	2000/0135	120	2125/1008	48
1410/0000	98	2000/0145	120	2125/1009	48
1411/0000	98	2000/0235	120	2133/4010	158
1412/0000	100	2000/0254	132	2133/4020	158
1413/0000	106	2000/1035	121	2134/4010	159
1414/0000	106	2000/1045	121	2134/4020	159
1415/0000	106	2000/1054	133	2137/1008	49
1416/0000	106	2000/1064	133	2137/1009	49
1417/0000	98	2000/2033	151	2206/9201	55
1418/0000	98	2000/2034	153	2206/9203	55
1419/0000	100	2000/2035	120	2220/9201	57
1420/0000	100	2000/2045	120	2220/9203	57
1421/0000	100	2000/2054	132	2306/9203	55
1422/0000	102	2000/2064	132	2308/0800	182
1423/0000	102	2000/2133	151	2311/9203	142
1424/0000	102	2000/2134	153	2312/4010	143
1425/0000	102	2000/3035	121	2312/4020	143
1428/0000	107	2000/3045	121	2312/9203	142
1429/0000	107	2000/9035	121	2314/0800	183
1502/0000	105	2000/9045	121	2320/9000	143
1504/0000	105	2001/0535	126	2320/9203	142
1505/0000	103	2001/0545	126	2323/9203	144
1507/0000	103	2001/1535	127	2326/9203	176
1511/0000	88	2001/1545	127	2327/4010	176
1512/0000	88	2001/2535	126	2327/4020	176

NUMERISCHES VERZEICHNIS

Bestell-Nr.	Seite	Bestell-Nr.	Seite	Bestell-Nr.	Seite
2327/9203	176	4862/0000	77	8615/7203	197
2344/9203	57	4890/0000	77	8615/9203	197
2500/0000	75	4891/0000	77	8623/0000	208
2501/0000	75	4892/0000	77	8624/0000	208
2502/0000	75	4893/0000	77	8625/0000	208
2503/0000	75	4894/0000	76	8626/0000	208
2504/0000	75	4895/0000	76	8627/0000	210
2505/0000	75	4896/0000	76	8634/0000	208
2506/0000	75	5000/0807	53	8635/0000	208
2507/0000	75	5000/0808	53	8636/0000	208
2508/0000	75	5000/0809	53	8637/0000	208
2509/0000	75	6041/0000	91	8638/0000	210
2510/0000	75	6042/0000	91	8641/0000	226
2511/0000	75	6057/0000	66	8642/7203	196
3103/8501	32	6058/0000	66	8642/9203	196
3103/8603	32	6633/0000	242	8645/0000	226
3103/8704	32	6633/0500	242	8648/0000	218
3104/8501	32	6633/2000	242	8649/0000	218
3104/8603	32	7000/0807	52	8650/0000	200
3104/8704	32	7000/0808	52	8650/0137	202
3108/8501	33	7000/0809	52	8651/0000	204
3108/8603	33	7000/1007	52	8652/0000	200
3108/8704	33	7000/1008	52	8652/0137	202
3109/8501	34	7000/1009	52	8660/0000	226
3109/8603	34	7256/0000	242	8663/7203	196
3109/8704	34	7256/0500	242	8663/9203	196
3114/8501	34	7256/2000	242	8666/0104	214
3114/8603	34	7257/0000	128	8666/4104	214
3114/8704	34	7258/0000	128	8666/9104	214
3118/8501	33	7623/0000	209	8667/0104	213
3118/8603	33	7624/0000	209	8667/9104	213
3118/8704	33	7625/0000	209	8670/0000	200
4103/8521	37	7626/0000	209	8670/0137	202
4103/8623	37	7650/0000	201	8671/0000	200
4103/8724	37	7650/0137	203	8671/0137	202
4108/8521	37	7651/0000	205	8672/0000	204
4108/8623	37	7652/0000	201	8673/0000	204
4108/8724	37	7652/0137	203	8674/0000	200
4109/8521	38	7670/0000	201	8674/0137	202
4109/8623	38	7670/0137	203	8675/0000	200
4109/8724	38	7671/0000	201	8675/0137	202
4114/8521	38	7671/0137	203	8685/7203	196
4114/8623	38	7672/0000	205	8685/9203	196
4114/8724	38	7673/0000	205	8686/7203	196
4160/4203	34	7674/0000	201	8686/9203	196
4164/4203	32	7674/0137	203	8688/7203	227
4164/4203	37	7675/0000	201	8692/7203	227
4164/8203	34	7675/0137	203	8693/0000	219
4166/5203	33	8610/7203	197	8694/0000	219
4630/0000	156	8610/9203	197	8695/0000	226
4632/0000	157	8612/7203	197	8697/0000	219
4850/0000	77	8612/9203	197	8698/0000	219
4852/0000	77	8613/7203	197	8713/0272	226
4854/0000	77	8613/9203	197	8713/0772	227

NUMERISCHES VERZEICHNIS

Bestell-Nr.	Seite	Bestell-Nr.	Seite	Bestell-Nr.	Seite
8713/7203	226	8755/0792	223	9000/0181	115
8715/0272	226	8755/7203	222	9112/0000 00	250
8715/0272	227	8755/9203	222	9149/0000 00	250
8715/7203	226	8756/0172	235		
8721/0272	240	8756/0192	235		
8721/0292	240	8756/0772	236		
8721/7203	240	8756/0792	236		
8721/9203	240	8756/7203	235		
8722/0272	240	8756/9203	235		
8722/0292	240	8759/0272	232		
8722/7203	240	8759/0292	232		
8722/9203	240	8759/0772	233		
8723/0272	240	8759/0792	233		
8723/0292	240	8759/7203	232		
8723/7203	240	8759/9203	232		
8723/9203	240	8770/0000	200		
8724/0272	240	8770/0137	202		
8724/0292	240	8771/0000	200		
8724/7203	240	8771/0137	202		
8724/9203	240	8772/0000	204		
8743/0272	224	8773/0000	204		
8743/0292	224	8774/0000	200		
8743/0772	225	8774/0137	202		
8743/0792	225	8775/0000	200		
8743/7203	224	8775/0137	202		
8743/9203	224	8900/0000	144		
8745/0272	224	8900/2000	144		
8745/0292	224	9000/0010	114		
8745/0772	225	9000/0011	115		
8745/0792	225	9000/0020	114		
8745/7203	224	9000/0021	115		
8745/9203	224	9000/0030	114		
8747/0000	200	9000/0031	115		
8747/0137	202	9000/0040	114		
8748/0000	204	9000/0041	115		
8749/0000	200	9000/0050	114		
8749/0137	202	9000/0051	115		
8750/0172	229	9000/0060	114		
8750/0192	229	9000/0061	115		
8750/7203	229	9000/0080	114		
8750/9203	229	9000/0081	115		
8752/0172	229	9000/0110	115		
8752/0192	229	9000/0111	115		
8752/7203	229	9000/0120	115		
8752/9203	229	9000/0121	115		
8753/0272	222	9000/0130	115		
8753/0292	222	9000/0131	115		
8753/0772	223	9000/0140	115		
8753/0792	223	9000/0141	115		
8753/7203	222	9000/0150	115		
8753/9203	222	9000/0151	115		
8755/0272	222	9000/0160	115		
8755/0292	222	9000/0161	115		
8755/0772	223	9000/0180	115		

ZERTIFIKATE ZUM SCHUTZBESCHLAGPROGRAMM

Alle Zertifikate zum downloaden unter www.dieckmann.com



dieckmann®



ERICH DIECKMANN GMBH
Grüner Talstraße 18-22
D 58644 Iserlohn
Fon +49(0)2371.956-0
Mail info@dieckmann.com

Postfach 1413
D 58584 Iserlohn
Fax +49(0)2371.956-120
Web www.dieckmann.com

